

 **SIROCCO**

CLAYENS GROUP

ENERGIZE THE AIR



COOLING



ELECTRICAL



HEATING



VENTILATION



AIR DIFFUSERS



ACCESSORIES

ENERGIZE THE AIR

# Market expertises

... Global supplier  
Siroco, global supplier of thermal & electric solutions for industrial vehicles for the supply of original equipment, imagines, develops and manages thermal comfort in cabs for world's largest manufacturers via turn-key solutions.

... *Équipementier international*  
Siroco, *équipementier international en solutions thermiques et électriques pour véhicules industriels en 1ère monte, imagine, conçoit et gère le confort en cabine pour les plus grands constructeurs mondiaux via des solutions clés en main.*

40 YEARS  
of experience



# HVAC solutions for industrial vehicles

Conception & development  
/ Conception & développement

CFD simulation / Simulation CFD

Prototypes & validation tests  
/ Prototypes & essais

Manufacturing & assembly  
/ Fabrication & assemblage

Supply chain / Chaîne logistique

For  
Electric  
&  
combustion  
engine  
vehicles

## EXTRA EXPERTISES



### 1 Research & Development

Siroco Engineering Team brings you optimal technical solution tested & approved in our premises, notably through your thermal needs assessment & component calculations.

*L'équipe Siroco Engineering vous apporte la solution technique la plus optimale, testée et approuvée dans nos locaux, notamment à travers l'évaluation de vos besoins thermiques et le calcul des composants.*

### 2 Plastic Expert **CLAYENS NP**

For more than 22 year, our parent company CLAYENS NP, European leader of plastic transformation, shapes the design of dashboards, HVAC moulded parts, decorations on air diffusers, etc.

*Depuis plus de 22 ans, notre maison mère CLAYENS NP, leader européen de la transformation de matières plastiques, soigne le design de tableaux de bord, de pièces injectées, de décorations sur diffuseurs d'air, etc.*

### 3 E-Mobility

A large part of our R&D is focused on challenges of e-mobility and related technologies. Siroco helps you to anticipate the electric conversion of your thermal systems.

*Une grande partie de notre R&D se concentre sur les enjeux de l'e-mobilité et des technologies associées. Siroco vous aide à anticiper la conversion électrique de vos systèmes thermiques.*

# From standard to customized units



 Small & medium-size series  
/ Petites & moyennes séries

 International distribution  
/ Distribution internationale

 "Zero defect" objective  
/ Objectif "zéro défaut"

 Guaranteed performances  
/ Performances garanties

 On time delivery  
/ Livraison dans les délais

... Technical resources on site

- Climatic chamber
- Air flow measuring bench
- Thermal efficiency bench
- Reliability test
- Cyclic test bench
- 3D metrology
- CFD simulation

... Ressources techniques sur site

- Chambre climatique
- Banc de mesure aéraulique
- Banc de performance thermique
- Banc d'endurance
- Test de fiabilité
- Métrologie 3D
- Simulation CFD





#### • Puissance calorifique / Heating capacity

Les tests ont été réalisés sur des bancs d'essais SIROCO et les valeurs sont données pour les conditions de fonctionnement suivantes :

- Température d'entrée d'air : -20°C
- Débit d'eau : 0,5 m<sup>3</sup>/h
- Eau pure : 100% / Ethylène glycol : 50%
- Température d'entrée d'eau : +80°C
- Débit d'air nominal

Tests were performed at SIROCO and values are given for the following nominal operating conditions:

- Air inlet temperature: -20°C
- Water flow: 0,5 m<sup>3</sup>/h
- Pure water: 100% / Ethylene glycol: 50%
- Water inlet temperature: +80°C
- Nominal air flow

#### • Puissance frigorifique / Cooling power

Les tests ont été réalisés sur des bancs d'essais SIROCO et les valeurs sont données pour les conditions de fonctionnement suivantes :

- Température extérieure : +38°C
- Humidité relative : 43%
- Fluide frigorigène : R134a
- Débit d'air nominal

Tests were performed at SIROCO and values are given for the following nominal operating conditions:

- External temperature: +38°C
- Relative humidity: 43%
- Refrigerant gas: R134a
- Nominal air flow

#### • Débit d'air / Air flow

Les courbes aérauliques (débit/pression) de chaque produit ont été établies sur des bancs d'essais SIROCO.

- Les valeurs nominales sont données à contre pression nulle (0 Pa).
- La tension d'essai de ventilation est de 13 Volts (pour 12V nominal).
- La tension d'essai de ventilation est de 26 Volts (pour 24V nominal).

Aeraulic curves (air flow/pressure) have been established on SIROCO test benches.

- Nominal values are given at zero back-pressure (0 Pa).
- Ventilation test voltage is 13 Volts (12V nominal).
- Ventilation test voltage is 26 Volts (24V nominal).

Les valeurs sont données à titre indicatif. SIROCO se réserve le droit de modifier les caractéristiques de ses produits sans préavis.  
Values are given for indicative purposes only. SIROCO reserves the right to amend the characteristics of its products without any prior notice.



BOREAL B-D HVAC & EVAP P. 58-59  
 BOREAL F92TP CDE. HVAC & EVAP P. 60  
 BOREAL F92 HVAC & EVAP P. 61  
 BOREAL F92TP HVAC & EVAP P. 62



SANO A B HVAC & EVAP P. 63  
 SANO A D-F HVAC & EVAP P. 64  
 E-SANO A B-D-F HVAC P. 65



AUSTRAL B HVAC & EVAP P. 66  
 AUSTRAL D HVAC & EVAP P. 67



AUSTRAL F92TP CDE. HVAC & EVAP P. 68  
 AUSTRAL F92-F92TP HVAC & EVAP P. 69



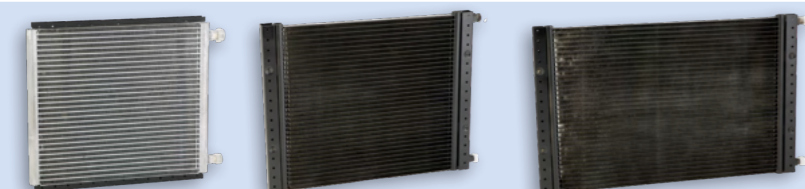
AUSTRAL PERFORMA B HVAC & EVAP P. 70  
 AUSTRAL PERFORMA D-S HVAC & EVAP P. 71  
 AUSTRAL PERFORMA F HVAC & EVAP P. 72  
 SAMSON HVAC & EVAP P. 73



STAND UP II HVAC & EVAP P. 74  
 STAND UP II NC HVAC & EVAP P. 75  
 STAND UP I EVAP P. 76  
 STAND UP II M HVAC P. 77  
 E-STAND UP II M HVAC P. 78



SKY HVAC HEADLINER P. 79  
 SOLANO TOP HVAC & EVAP P. 80  
 SOLANO TOP E-HVAC P. 81  
 E-DUO CONDENSEUR COMPRESSEUR P. 82  
 E-DUO TOP E-HVAC & E-AC P. 83



CONDENSEUR 360 DROIT/STRAIGHT P. 84  
 CONDENSEUR 460 DROIT/STRAIGHT  
 CONDENSEUR 580 DROIT/STRAIGHT  
 CONDENSEUR 700 DROIT/STRAIGHT



CONDENSEUR 360 COUDE/BENT P. 85  
 CONDENSEUR 460 COUDE/BENT  
 CONDENSEUR 580 COUDE/BENT  
 CONDENSEUR 700 COUDE/BENT



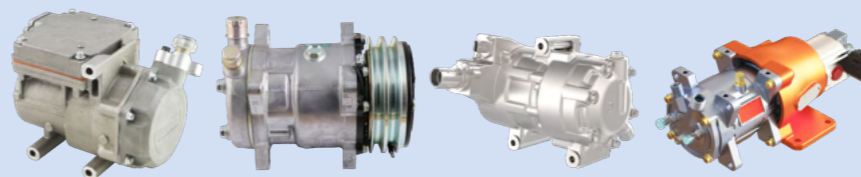
CONDENSEUR ELECTROVENTILE 360 P. 86  
 CONDENSEUR ELECTROVENTILE 460 P. 87  
 CONDENSEUR ELECTROVENTILE 580 P. 88  
 CONDENSEUR ELECTROVENTILE 700 P. 89  
 CONDENSEUR ELECTROVENTILE 815 P. 90



CONDENSEUR CIERZO 5.6 kW P. 91  
 CONDENSEUR CIERZO 8 kW P. 92



CONDENSEUR DE TOIT P. 93  
 CONDENSEUR VERTICAL P. 94



COMPRESSEUR MECANIQUE P. 95  
 COMPRESSEUR ELECTRIQUE P. 96  
 E-COMPRESSEUR 400V P. 97  
 COMPRESSEUR HYDRAULIQUE P. 98



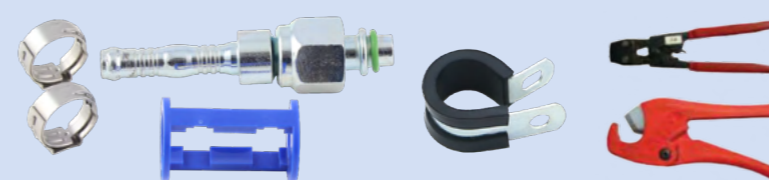
ACCESSOIRES CIRCUIT P. 99  
 DETENDEURS P. 100



THERMOSTATS P. 101



ACCESSOIRES CIRCUIT P. 102  
 TUYAU DE CLIMATISATION P. 103



RACCORDS A CLIPPER P. 104-107  
 RACCORDS A SERTIR P. 108-110



KIT ADAPTATEUR P. 111  
 COUPLEURS P. 112  
 HUILE LUBRIFIANTE P. 112

# BOREAL B HVAC & EVAP



EVAP



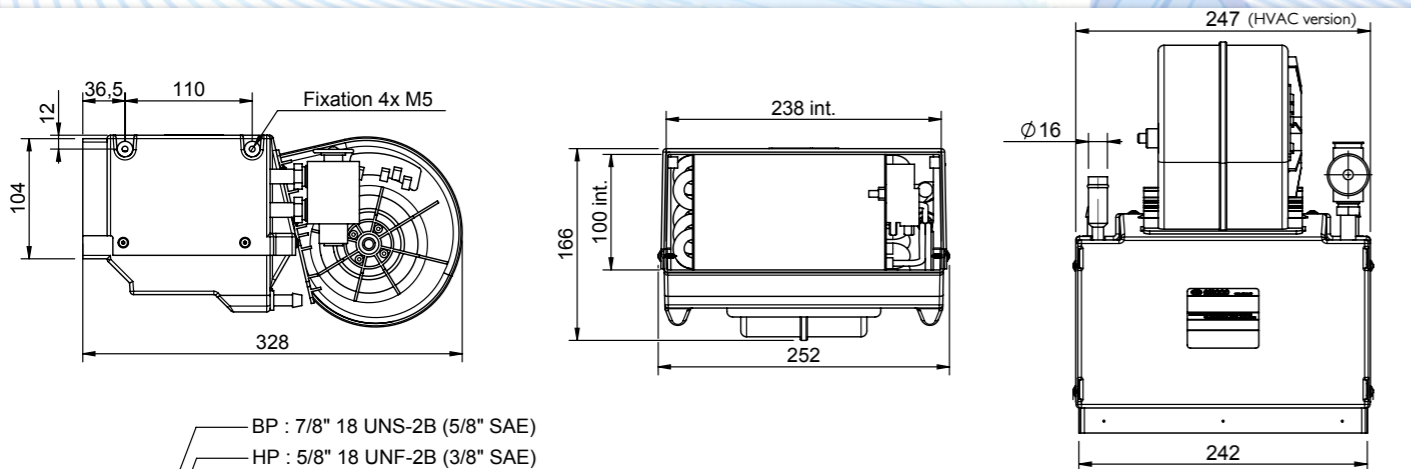
HVAC

2 versions : climatisation ou combiné chauffage climatisation

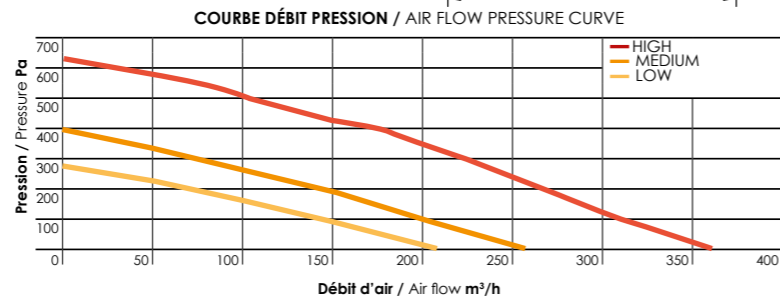
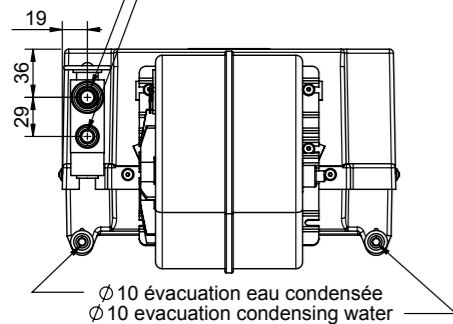
- Ventilation 3 vitesses
- Tension d'alimentation : 12V ou 24V
- Version HVAC : raccordement Ø16mm
- Corps en ABS
- Thermostat « anti-givre » intégré
- Détendeur pour raccords à visser O-Ring
- Livré avec kit d'installation et connecteur

Heating and air conditioning unit

- 3 speed ventilation
- Voltage: 12V or 24V
- HVAC version: Ø16mm hose diameter
- ABS body
- Including "anti-freezing" thermostat
- Expansion valve O-ring connection
- Supplied with mounting kit and connector



BP : 7/8" 18 UNS-2B (5/8" SAE)  
HP : 5/8" 18 UNF-2B (3/8" SAE)



Type Type	Référence / Reference	
	12 V	24 V
BOREAL B HVAC d16 3V	0330 0000	0330 0001
BOREAL B EVAP 3V	0330 0188	0330 0189

Type Type	Tension Voltage	Puissance électrique Electrical power	Poids Weight	Débit d'air nominal Nominal air flow	Puissance calorifique Heating capacity		Puissance frigorifique* Cooling capacity
					Ethylene glycol		
HVAC	12/24 V	150 W	3,5 kg	355 m³/h	4,45 Kw		3,20 kW
EVAP	12/24 V	150 W	3,5 kg	355 m³/h	-		4,70 kW

\*Valeurs de calcul P.55 / Calculating values P.55

# BOREAL D HVAC & EVAP



EVAP



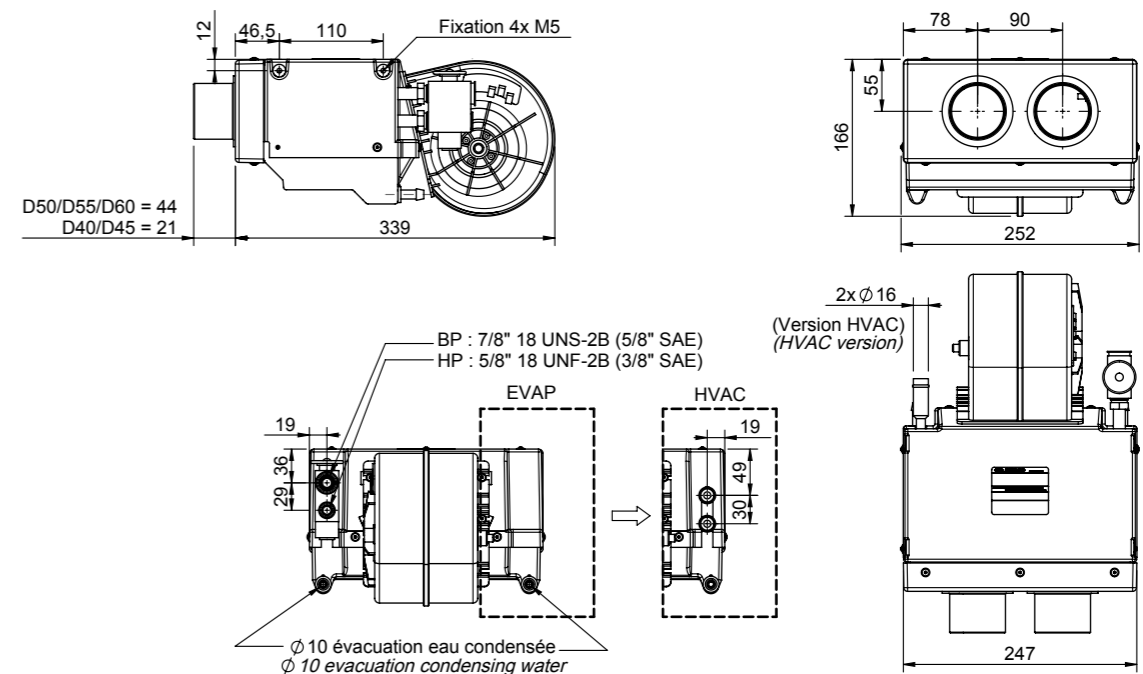
HVAC

2 versions : climatisation ou combiné chauffage climatisation

- Ventilation 3 vitesses
- Tension d'alimentation : 12V ou 24V
- Version HVAC : raccordement Ø16mm
- Corps en ABS
- Thermostat « anti-givre » intégré
- Détendeur pour raccords à visser O-ring
- Disponible avec des manchons de Ø40 à Ø70 mm (par palier de 5 mm)
- Livré avec kit d'installation et connecteur

2 versions: air conditioning or heating & air conditioning unit

- 3 speed ventilation
- Voltage: 12V or 24V
- Ø16mm hose diameter
- HVAC version: Ø16mm hose diameter
- ABS body
- Including "anti-freezing" thermostat
- Expansion valve O-ring connection
- Available with sleeves from Ø40 to Ø70 mm (step of 5 mm)
- Supplied with mounting kit and connector



Type Type	Référence / Reference	
	12 V	24 V
BOREAL D55 HVAC d16 3V	0330 0050	0330 0051
BOREAL D55 EVAP 3V	0330 0150	0330 0151

Type Type	Tension Voltage	Puissance électrique Electrical power	Poids Weight	Débit d'air nominal Nominal air flow	Puissance calorifique Heating capacity		Puissance frigorifique* Cooling capacity
					Ethylene glycol		
HVAC	12/24 V	135 W	3,5 kg	280 m³/h	3,9 Kw		2,85 kW
EVAP	12/24 V	135 W	3,5 kg	280 m³/h	-		4,1 kW

\*Valeurs de calcul P.55 / Calculating values P.55

# BOREAL F92TP COMMANDE HVAC & EVAP



EVAP



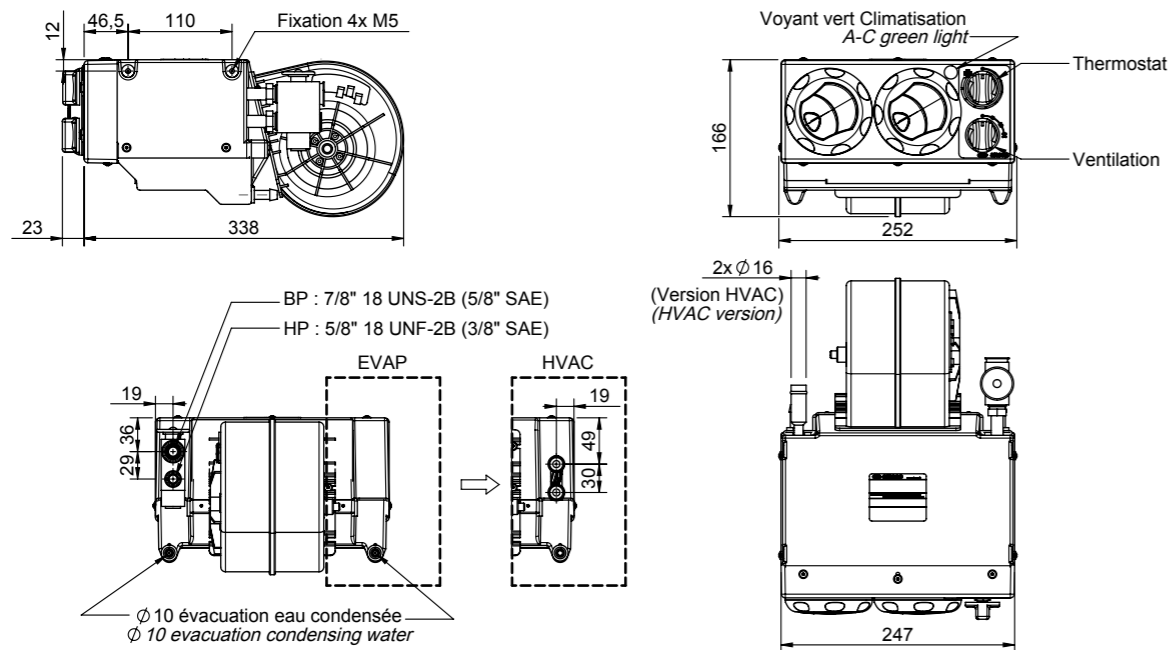
HVAC

2 versions avec commandes intégrées :  
climatisation ou combiné chauffage climatisation

- Ventilation 3 vitesses
- Tension d'alimentation : 12V ou 24V
- Version HVAC : raccordement Ø16mm
- Corps en ABS
- Thermostat « anti-givre » intégré
- Détendeur pour raccords à visser O-ring
- Equipé de :
  - 2 boutons de commande
  - 2 diffuseurs d'air Sensyo® 92TP en métal/black ou en noir
- Livré avec kit d'installation et connecteur

2 versions with control panel:  
air conditioning or heating & air conditioning unit

- 3 speed ventilation
- Voltage: 12V or 24V
- HVAC version: Ø16mm hose diameter
- ABS body
- Including "anti-freezing" thermostat
- Expansion valve O-ring connection
- Equipped with :
  - 2 control knobs
  - 2 black or metal/black Sensyo® 92TP air diffusers
- Supplied with mounting kit and connector



Type Type	Référence / Reference	
	12 V	24 V
BOREAL F92TP CTRL HVAC NOIR d16 3V	0330 0080	0330 0081
BOREAL F92TP CTRL HVAC METAL / BLACK d16 3V	0330 0082	0330 0083
BOREAL F92TP CTRL EVAP NOIR 3V	0330 0180	0330 0181
BOREAL F92TP CTRL EVAP METAL / BLACK 3V	0330 0182	0330 0183

Type Type	Tension Voltage	Puissance électrique Electrical power	Poids Weight	Débit d'air nominal Nominal air flow	Puissance calorifique Heating capacity		Puissance frigorifique* Cooling capacity
					Ethylene glycol		
HVAC	12/24 V	130 W	3,5 kg	250 m³/h	3,7 Kw		2,7 kW
EVAP	12/24 V	130 W	3,5 kg	250 m³/h	-		3,8 kW

\*Valeurs de calcul P.55 / Calculating values P.55

# BOREAL F92 HVAC & EVAP



EVAP



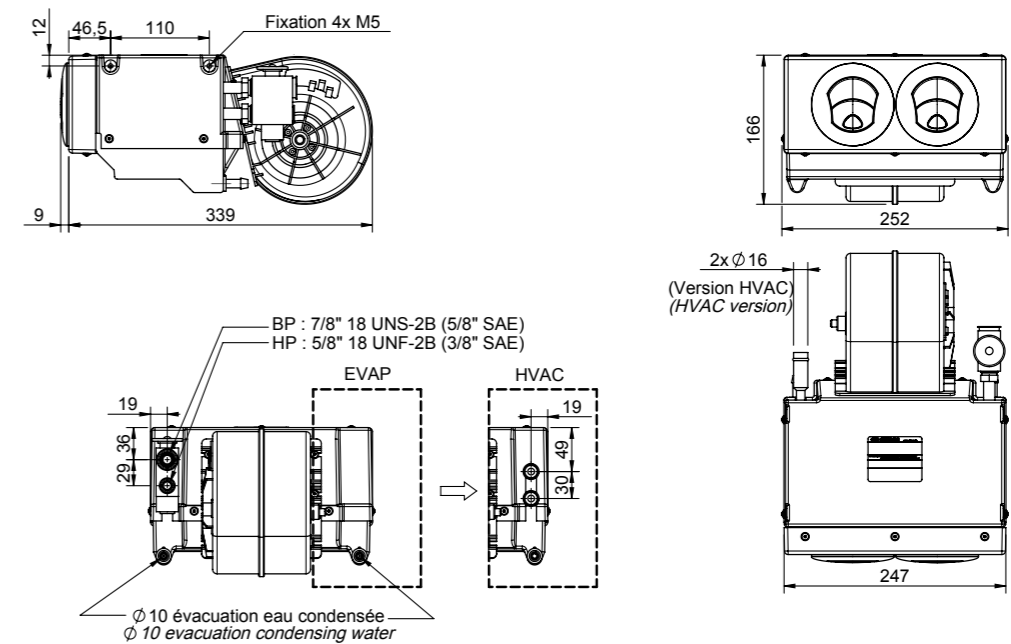
HVAC

2 versions : climatisation ou combiné chauffage climatisation

- Ventilation 3 vitesses
- Tension d'alimentation : 12V ou 24V
- Version HVAC : raccordement Ø16mm
- Corps en ABS
- Thermostat « anti-givre » intégré
- Détendeur pour raccords à visser O-ring
- Disponible avec des diffuseurs d'air Sensyo® 92 en métal/black ou en noir
- Livré avec kit d'installation et connecteur

2 versions: air conditioning or heating & air conditioning unit

- 3 speed ventilation
- Voltage: 12V or 24V
- HVAC version: Ø16mm hose diameter
- ABS body
- Including "anti-freezing" thermostat
- Expansion valve O-ring connection
- Available with black or metal/black Sensyo® 92 air diffusers
- Supplied with mounting kit and connector



Type Type	Référence / Reference	
	12 V	24 V
BOREAL F92 HVAC NOIR d16 3V	0330 0010	0330 0011
BOREAL F92 HVAC METAL / BLACK d16 3V	0330 0012	0330 0013
BOREAL F92 EVAP NOIR 3V	0330 0110	0330 0111
BOREAL F92 EVAP METAL / BLACK 3V	0330 0112	0330 0113

Type Type	Tension Voltage	Puissance électrique Electrical power	Poids Weight	Débit d'air nominal Nominal air flow	Puissance calorifique Heating capacity		Puissance frigorifique* Cooling capacity
					Ethylene glycol		
HVAC	12/24 V	130 W	3,5 kg	250 m³/h	3,7 Kw		2,7 kW
EVAP	12/24 V	130 W	3,5 kg	250 m³/h	-		3,8 kW

\*Valeurs de calcul P.55 / Calculating values P.55

# BOREAL F92TP HVAC & EVAP



EVAP



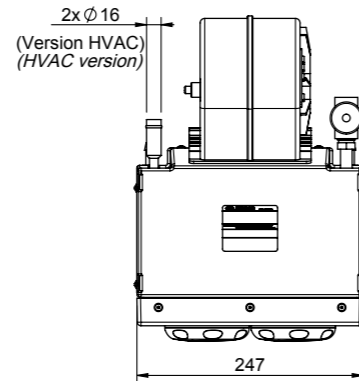
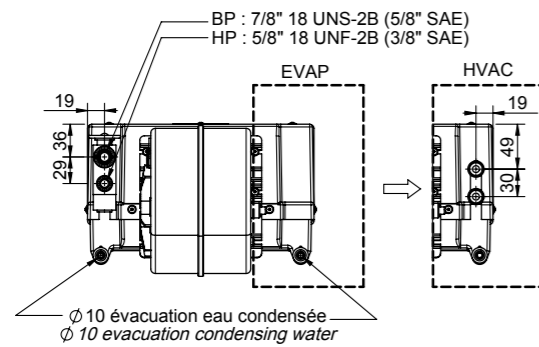
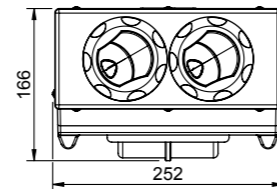
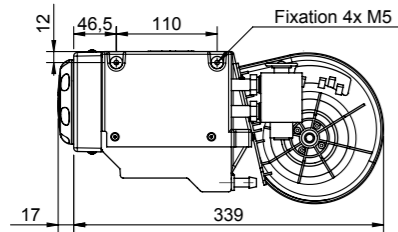
HVAC

2 versions : climatisation ou combiné chauffage climatisation

- Ventilation 3 vitesses
- Tension d'alimentation : 12V ou 24V
- Version HVAC : raccordement Ø16mm
- Corps en ABS
- Thermostat « anti-givre » intégré
- Détendeur pour raccords à visser O-ring
- Disponible avec des diffuseurs d'air Sensyo® 92TP en métal/black ou en noir
- Livré avec kit d'installation et connecteur

2 versions: air conditioning or heating & air conditioning unit

- 3 speed ventilation
- Voltage: 12V or 24V
- HVAC version: Ø16mm hose diameter
- ABS body
- Including "anti-freezing" thermostat
- Expansion valve O-ring connection
- Available with black or metal/black Sensyo® 92TP air diffusers
- Supplied with mounting kit and connector



Type Type	Référence / Reference	
	12 V	24 V
BOREAL F92TP HVAC NOIR d16 3V	0330 0020	0330 0021
BOREAL F92TP HVAC METAL / BLACK d16 3V	0330 0022	0330 0023
BOREAL F92TP EVAP NOIR 3V	0330 0120	0330 0121
BOREAL F92TP EVAP METAL / BLACK 3V	0330 0122	0330 0123

Type Type	Tension Voltage	Puissance électrique Electrical power	Poids Weight	Débit d'air nominal Nominal air flow	Puissance calorifique Heating capacity		Puissance frigorifique* Cooling capacity
					Ethylene glycol		
HVAC	12/24 V	130 W	3,5 kg	250 m³/h	3,7 Kw		2,7 kW
EVAP	12/24 V	130 W	3,5 kg	250 m³/h	-		3,8 kW

\*Valeurs de calcul P.55 / Calculating values P.55

# SANO A B HVAC & EVAP



HVAC



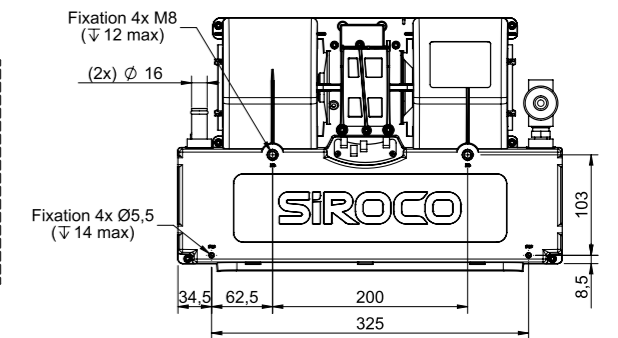
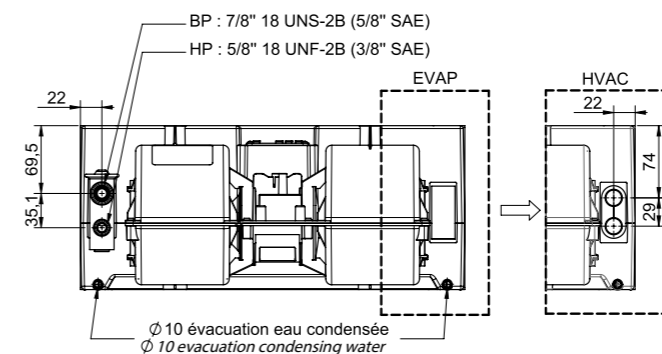
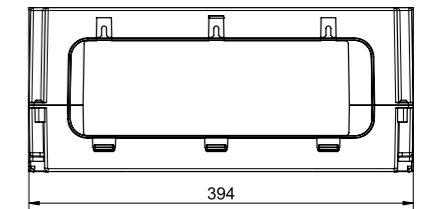
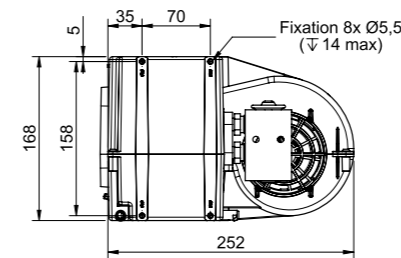
EVAP

2 versions : climatisation ou combiné chauffage climatisation

- Compatible Gaz R134a et R1234yf
- Ventilation 3-4 vitesses
- Tension d'alimentation : 12V ou 24V
- Version HVAC : raccordement Ø16mm
- Avec thermostat « anti-givre » intégré
- Détendeur pour raccords à visser O-ring
- Peut être livré avec kit d'installation et connecteur

2 versions: air conditioning or heating & air conditioning unit

- Gaz R134a and R1234yf compatibility
- 3-4 speed ventilation
- Voltage: 12V or 24V
- HVAC version: Ø16mm hose diameter
- Including "anti-freezing" thermostat
- Expansion valve O-ring connection
- Can be supplied with mounting kit and connector



Tension Voltage	Ø tube / pipe mm	SANO A B 3 vitesses / 3 speeds Référence	SANO A B 4 vitesses / 4 speeds Référence
		12 V	HVAC EVAP
24 V	HVAC EVAP	0300 0420 0300 0520	

Type Type	Tension Voltage	Puissance électrique Electrical power	Poids Weight	Débit d'air nominal Nominal air flow	Puissance calorifique Heating capacity		Puissance frigorifique* Cooling capacity
					Ethylene glycol		
HVAC	12/24 V	200 W	4,4 kg	590 m³/h	6,8 Kw		5,2 kW
EVAP	12/24 V	200 W	4,4 kg	590 m³/h	-		6,3 kW

\*Valeurs de calcul P.55 / Calculating values P.55



# SANOA D-F HVAC & EVAP



VERSION D



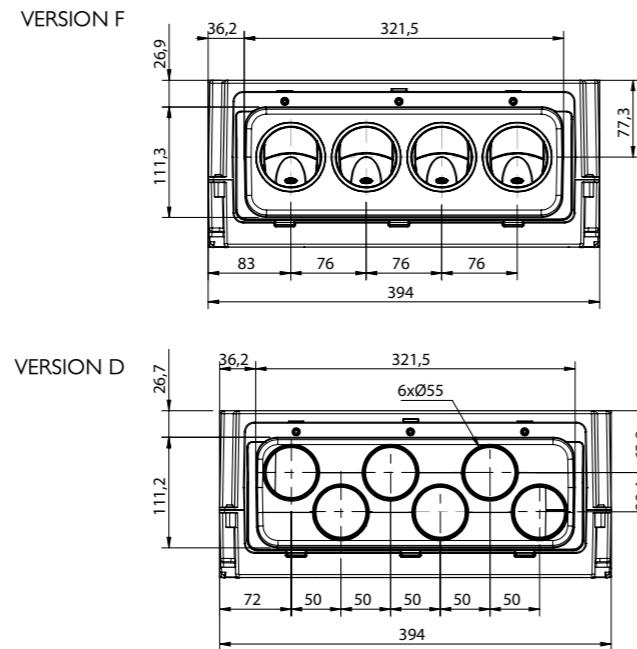
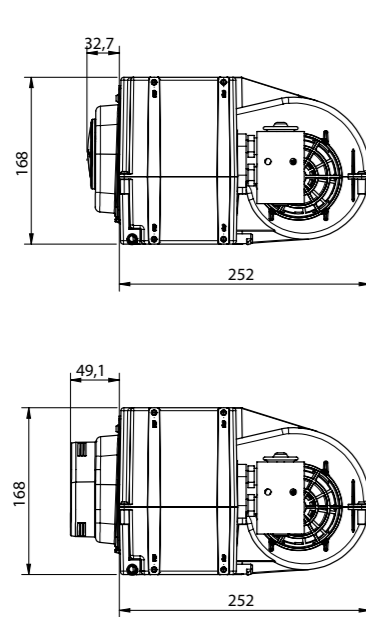
VERSION F

2 versions : climatisation ou combiné chauffage climatisation

- Compatible Gaz R134a et R1234yf
- Ventilation 3-4 vitesses
- Tension d'alimentation : 12V ou 24V
- Version HVAC : raccordement Ø16mm
- Avec thermostat « anti-givre » intégré
- Détendeur pour raccords à visser O-ring
- Différentes façades :
  - Version D : 6 manchons Ø55
  - Version F : 4 diffuseurs d'air Sensyo® II 84 en métal/black ou en noir
- Peut être livré avec kit d'installation et connecteur

2 versions: air conditioning or heating & air conditioning unit

- Gaz R134a and R1234yf compatibility
- 3-4 speed ventilation
- Voltage: 12V or 24V
- HVAC version: Ø16mm hose diameter
- Including "anti-freezing" thermostat
- Expansion valve O-ring connection
- Different front panel:
  - D version: 6 sleeves Ø55mm
  - F version: 4 ajustable Sensyo® II 84 air diffusers in black and metal/black
- Can be supplied with mounting kit and connector



Tension Voltage	Ø tube / pipe mm	SANOA F84 3 vitesses / 3 speeds	SANOA F84 4 vitesses / 4 speeds	SANOA D55 3 vitesses / 3 speeds	SANOA D55 4 vitesses / 4 speeds
		Référence	Référence	Référence	Référence
12 V	HVAC	0300 0800	sur demande / on request	0300 0600	sur demande / on request
	EVAP	0300 0900		0300 0700	
24 V	HVAC	0300 0820		0300 0620	
	EVAP	0300 0920		0300 0720	

Type Type	Tension Voltage	Puissance électrique Electrical power	Poids Weight	Débit d'air nominal Nominal air flow	Puissance calorifique Heating capacity Ethylene glycol	Puissance frigorifique* Cooling capacity
HVAC F	12/24 V	200 W	4,4 kg	510 m³/h	6,4 kW	4,7 kW
HVAC D				550 m³/h	6,65 kW	4,9 kW
EVAP F				510 m³/h	-	5,6 kW
EVAP D				550 m³/h	-	5,9 kW

\*Valeurs de calcul P.55 / Calculating values P.55

# E-SANOA B-D-F E-HVAC



VERSION ELECTRIQUE



VERSION F

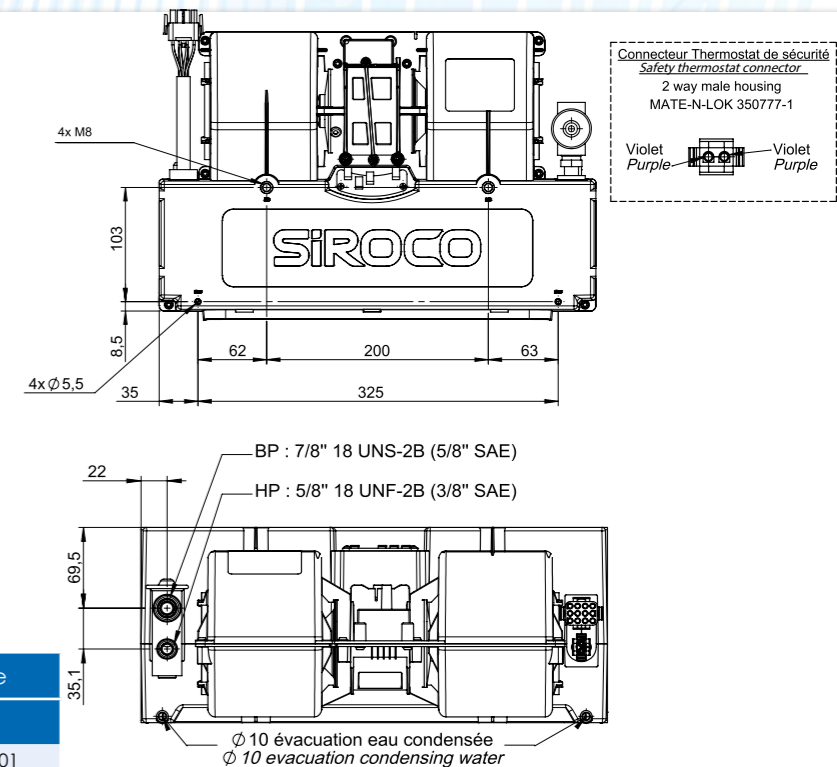
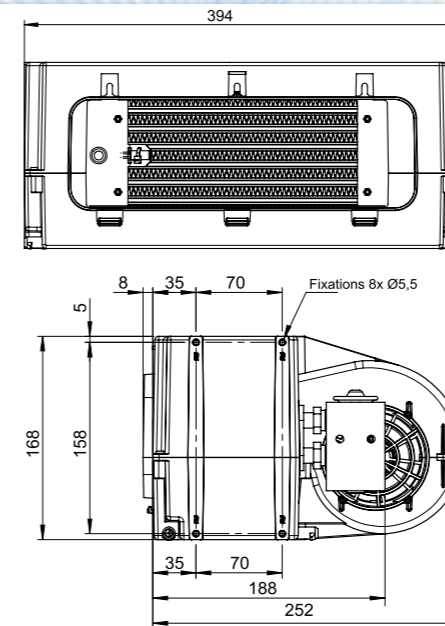
VERSION D

Combiné chauffage climatisation électrique

- Ventilation 3 vitesses
- Tension d'alimentation : 12V ou 24V
- Tension de chauffage : 48V, 80-96V, 120V, 240V et 400-600V
- Thermostat « anti-givre » intégré
- Détendeur pour raccords à visser O-ring
- Différentes façades :
  - Version D : 6 manchons Ø55 (obturateur 0420 3604)
  - Version F : 4 diffuseurs d'air Sensyo® II 84 en métal/black ou en noir
- Livré avec connecteurs électriques  
Version B : consultez-nous si votre installation subit une forte perte de charge

Electric heater & air conditioning unit

- 3 speed ventilation
- Voltage: 12V or 24V
- Heating voltage: 48V, 80-96V, 120V, 240V and 400-600V
- Including "anti-freezing" thermostat
- Expansion valve O-ring connection
- Different front panel:
  - D version: 6 sleeves Ø55mm (obturator 0420 3604)
  - F version: 4 ajustable Sensyo® II 84 air diffusers in black and metal/black
- Supplied with electrical connectors  
B version: contact us if your unit pressure lost is high



Type Type	Référence / Reference	
	12 V	24 V
E-SANOA EHVAC B 48V 3V	0300 1000	0300 1001
E-SANOA EHVAC B 80-96V 3V	0300 1010	0300 1011
E-SANOA EHVAC B 120V 3V	0300 1020	0300 1021
E-SANOA EHVAC B 240V 3V	0300 1030	0300 1031
E-SANOA EHVAC B 400-600V 3V	0300 1040	0300 1041

Type Type	Puissance électrique Electrical power	Poids Weight	Débit d'air nominal Nominal air flow	Puissance calorifique Heating capacity	Puissance frigorifique* Cooling capacity
48 V	160 W	4,6 kg	420 m³/h	2,4 kW	4 kW
80-96 V			420 m³/h	2,7 kW	4 kW
120 V			420 m³/h	2,8 kW	4 kW
240 V			420 m³/h	2,7 kW	4 kW
400-600 V			420 m³/h	2,4 kW	4 kW

\*Valeurs de calcul P.55 / Calculating values P.55

# AUSTRAL B HVAC & EVAP



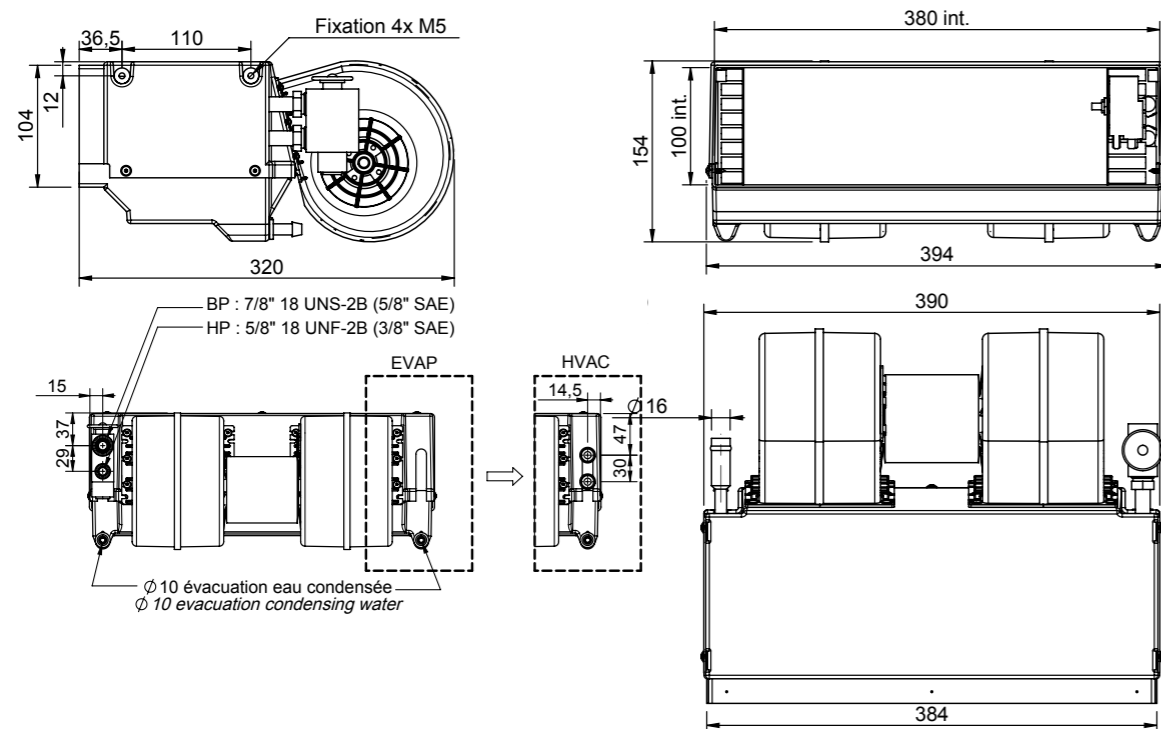
HVAC

2 versions : climatisation ou combiné chauffage climatisation

- Compatible Gaz R134a et R1234yf
- Ventilation 3-4 vitesses
- Tension d'alimentation : 12V ou 24V
- Avec thermostat « anti-givre » intégré
- Détendeur pour raccords à visser O-ring
- Peut être livré avec kit d'installation et connecteur

2 versions: air conditioning or heating & air conditioning unit

- Gaz R134a and R1234yf compatibility
- 3-4 speed ventilation
- Voltage: 12V or 24V
- Including "anti-freezing" thermostat
- Expansion valve O-ring connection
- Can be supplied with mounting kit and connector



Type Type	Référence / Reference	
	12 V	24 V
AUSTRAL B HVAC d16 3V	0300 0000	0300 0001
AUSTRAL B EVAP 3V	0300 0100	0300 0101

Type Type	Tension Voltage	Puissance électrique Electrical power	Poids Weight	Débit d'air nominal Nominal air flow	Puissance calorifique Heating capacity		Puissance frigorifique* Cooling capacity
					Ethylene glycol		
HVAC	12/24 V	130 W	4,7 kg	500 m³/h	6,4 Kw		6,85 kW
EVAP		130 W	4,5 kg	500 m³/h	-		8 kW

\*Valeurs de calcul P.55 / Calculating values P.55

# AUSTRAL D HVAC & EVAP

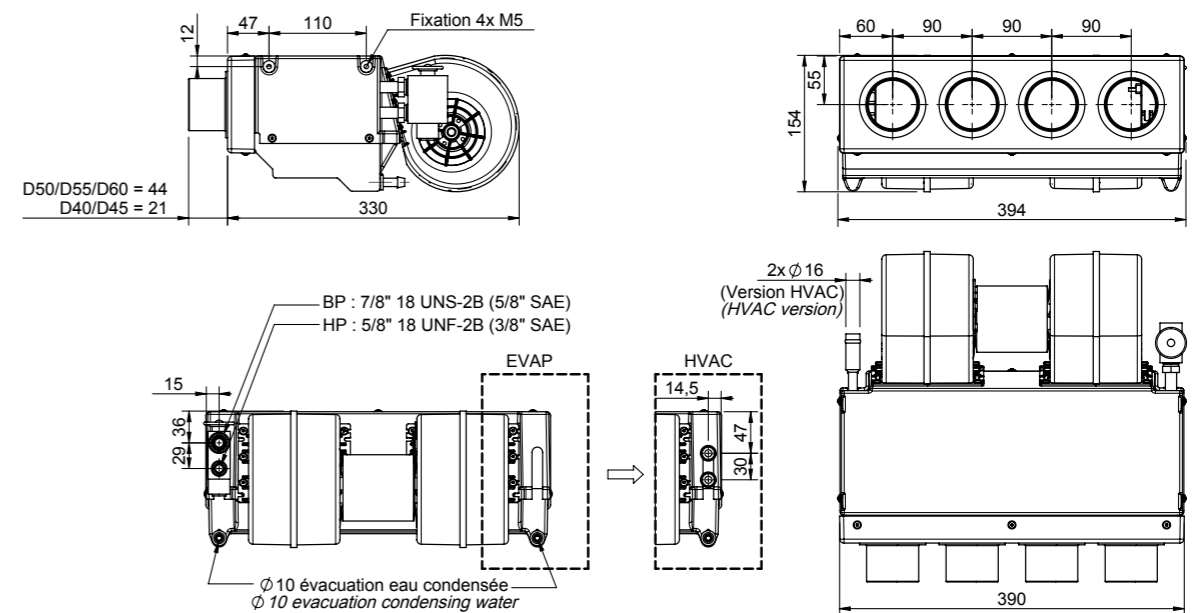


2 versions : climatisation ou combiné chauffage climatisation

- Ventilation 3 vitesses
- Tension d'alimentation : 12V ou 24V
- Version HVAC : raccordement Ø16mm
- Corps en ABS
- Thermostat « anti-givre » intégré
- Détendeur pour raccords à visser O-ring
- Disponible avec des manchons de Ø40 à Ø70 mm (par palier de 5 mm)
- Livré avec kit d'installation et connecteur

2 versions : air conditioning or heating & air conditioning unit

- 3 speed ventilation
- Voltage: 12V or 24V
- HVAC version: Ø16mm hose diameter
- ABS body
- Including "anti-freezing" thermostat
- Expansion valve O-ring connection
- Available with sleeves from Ø40 to Ø70 mm (step of 5 mm)
- Supplied with mounting kit and connector



Type Type	Référence / Reference	
	12 V	24 V
AUSTRAL D55 HVAC d16 3V	0300 0050	0300 0051
AUSTRAL D60 HVAC d16 3V	0300 0060	0300 0061
AUSTRAL D55 EVAP 3V	0300 0150	0300 0151
AUSTRAL D60 EVAP 3V	0300 0160	0300 0161

Type Type	Tension Voltage	Puissance électrique Electrical power	Poids Weight	Débit d'air nominal Nominal air flow	Puissance calorifique Heating capacity		Puissance frigorifique* Cooling capacity
					Ethylene glycol		
HVAC D	12/24 V	120 W	4,6 kg	450 m³/h	6 Kw		6,35 kW
EVAP D		120 W	4,6 kg	450 m³/h	-		7,45 kW

\*Valeurs de calcul P.55 / Calculating values P.55

# AUSTRAL F92TP COMMANDE HVAC & EVAP

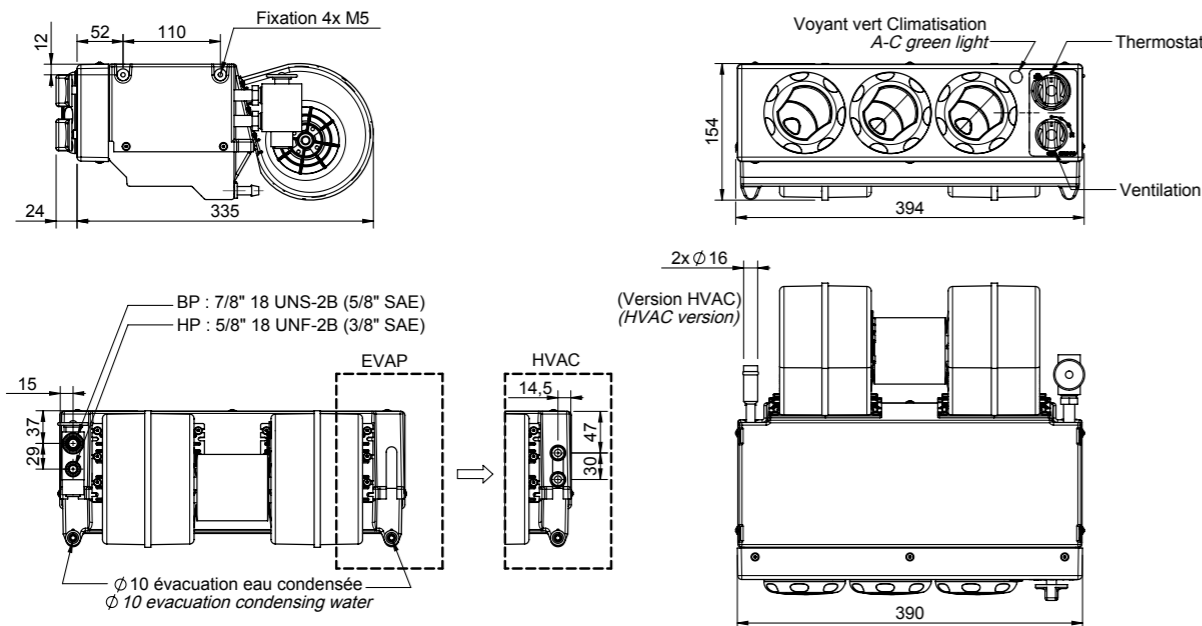


2 versions avec commandes intégrées :  
climatisation ou combiné chauffage climatisation

- Ventilation 3 vitesses
- Tension d'alimentation : 12V ou 24V
- Version HVAC : raccordement Ø16mm
- Corps en ABS
- Thermostat « anti-givre » intégré
- Détendeur pour raccords à visser O-ring
- Equipé de :
  - 2 boutons de commande
  - 3 diffuseurs d'air Sensyo® 92TP en métal/black ou en noir
- Livré avec kit d'installation et connecteur

2 versions with control panel :  
air conditioning or heating & air conditioning unit

- 3 speed ventilation
- Voltage: 12V or 24V
- HVAC version: Ø16mm hose diameter
- ABS body
- Including "anti-freezing" thermostat
- Expansion valve O-ring connection
- Equipped with :
  - 2 control knobs
  - 3 black or metal/black Sensyo® 92TP air diffusers
- Supplied with mounting kit and connector



Type Type	Référence / Reference	
	12 V	24 V
AUSTRAL F92TP CTRL HVAC NOIR d16 3V	0300 0080	0300 0081
AUSTRAL F92TP CTRL HVAC METAL / BLACK d16 3V	0300 0082	0300 0083
AUSTRAL F92TP CTRL EVAP NOIR 3V	0300 0180	0300 0181
AUSTRAL F92TP CTRL EVAP METAL / BLACK 3V	0300 0182	0300 0183

Type Type	Tension Voltage	Puissance électrique Electrical power	Poids Weight	Débit d'air nominal Nominal air flow	Puissance calorifique Heating capacity	Puissance frigorifique* Cooling capacity
					Ethylene glycol	
HVAC	12/24 V	120 W	4,7 kg	400 m³/h	5,65 Kw	5,85 kW
EVAP	12/24 V	120 W	4,6 kg	400 m³/h	-	6,85 kW

\*Valeurs de calcul P.55 / Calculating values P.55

# AUSTRAL F92-F92TP HVAC & EVAP



AUSTRAL F92



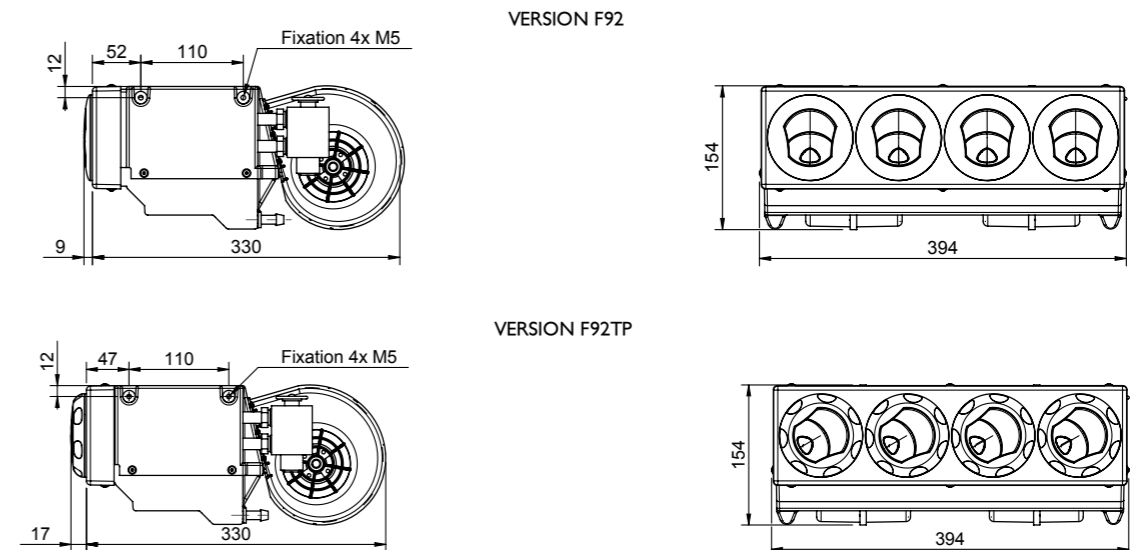
AUSTRAL F92TP

2 versions : climatisation ou combiné chauffage climatisation

- Ventilation 3 vitesses
- Tension d'alimentation : 12V ou 24V
- Version HVAC : raccordement Ø16mm
- Corps en ABS
- Thermostat « anti-givre » intégré
- Détendeur pour raccords à visser O-ring
- Différentes façades :
  - Version F92: diffuseurs d'air Sensyo® 92 en métal/black ou en noir
  - Version F92TP : diffuseurs d'air Sensyo® 92TP en métal/black ou en noir
- Livré avec kit d'installation et connecteur

2 versions : air conditioning or heating & air conditioning unit

- 3 speed ventilation
- Voltage: 12V or 24V
- HVAC version: Ø16mm hose diameter
- ABS body
- Including "anti-freezing" thermostat
- Expansion valve O-ring connection
- Different front panel:
  - F92 version: black or metal/black Sensyo® 92 air diffusers
  - F92TP version: black or metal/black Sensyo® 92TP air diffusers
- Supplied with mounting kit and connector



	Référence / Reference			
	AUSTRAL F92		AUSTRAL F92TP	
	12 V	24 V	12 V	24 V
HVAC NOIR d16 3V	0300 0010	0300 0011	0300 0020	0300 0021
HVAC METAL / BLACK d16 3V	0300 0012	0300 0013	0300 0022	0300 0023
EVAP NOIR 3V	0300 0110	0300 0111	0300 0120	0300 0121
EVAP METAL / BLACK 3V	0300 0112	0300 0113	0300 0122	0300 0123

Type Type	Tension Voltage	Puissance électrique Electrical power	Poids Weight	Débit d'air nominal Nominal air flow	Puissance calorifique Heating capacity	Puissance frigorifique* Cooling capacity
					Ethylene glycol	
HVAC	12/24 V	120 W	4,6 kg	400 m³/h	5,65 Kw	5,85 kW
EVAP	12/24 V	120 W	4,6 kg	400 m³/h	-	6,85 kW

\*Valeurs de calcul P.55 / Calculating values P.55



# AUSTRAL PERFORMA F HVAC & EVAP



0300 0214

2 versions : climatisation ou combiné chauffage climatisation

- Ventilation 3 vitesses
- Tension d'alimentation : 12V ou 24V
- Version HVAC : raccordement Ø16mm
- Thermostat « anti-givre » intégré
- Détendeur pour raccords à visser O-ring
- Diffuseurs Sensyo® II 84 black, black/métal ou black/silver
- Façade blanche sur demande
- Livré avec kit d'installation et connecteur

2 versions: air conditioning or heating & air conditioning unit

- 3 speed ventilation
- Voltage: 12V or 24V
- HVAC version: Ø16mm hose diameter
- Including "anti-freezing" thermostat
- Expansion valve O-ring connection
- Black, black/metal or black/silver Sensyo® air diffusers
- White front panel on demand
- Supplied with mounting kit and connector



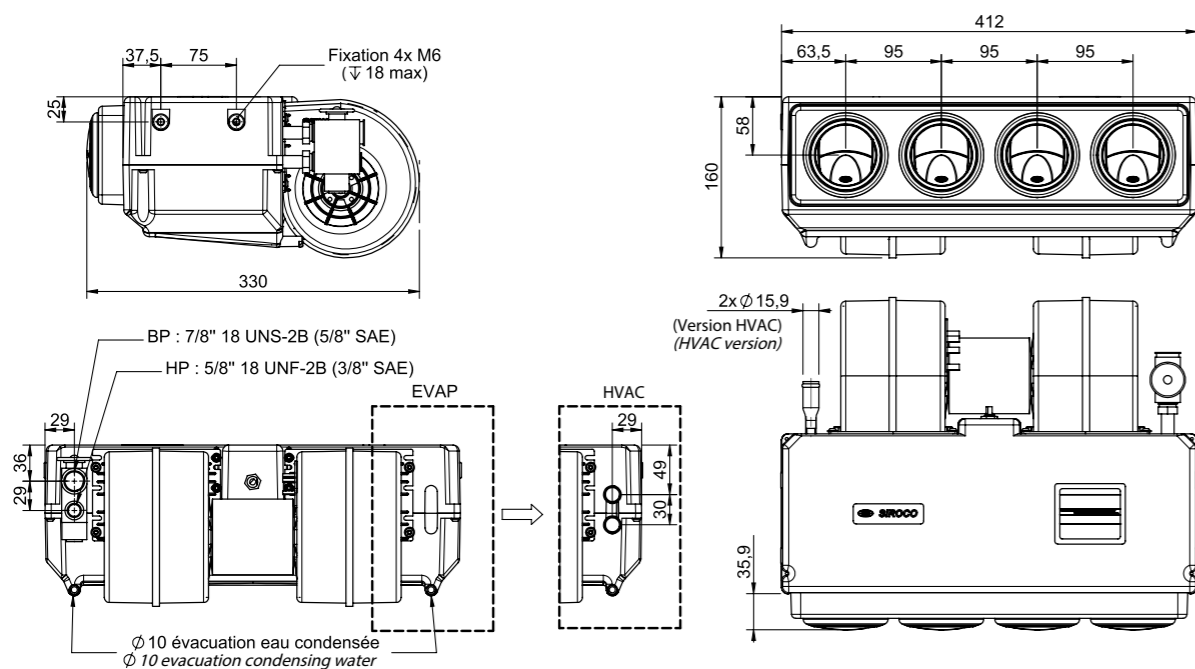
0300 0210



0300 0212



WHITE VERSION

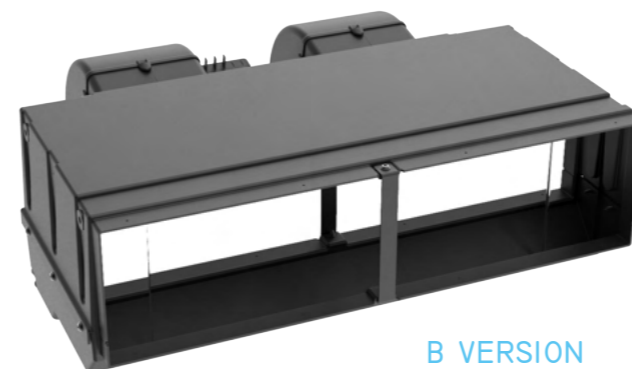


Tension Voltage	Type Type	AUSTRAL PERFORMA F BLK d16 3V Reference	AUSTRAL PERFORMA B/S d16 3V Reference	AUSTRAL PERFORMA B/MT d16 3V Reference
12 V	HVAC	0300 0210	0300 0212	0300 0214
	EVAP	0300 0304	0300 0306	0300 0308
24 V	HVAC	0300 0211	0300 0213	0300 0215
	EVAP	0300 0305	0300 0307	0300 0309

Type Type	Tension Voltage	Puissance électrique Electrical power	Poids Weight	Débit d'air nominal Nominal air flow	Puissance calorifique Heating capacity	Puissance frigorifique* Cooling capacity
					Ethylene glycol	
HVAC	12/24 V	130 W	5,7 kg	380 m³/h	5,65 kW	5,85 kW
EVAP	12/24 V	130 W	5,7 kg	380 m³/h	-	6,85 kW

\*Valeurs de calcul P.55 / Calculating values P.55

# SAMSON HVAC & EVAP



B VERSION



F VERSION



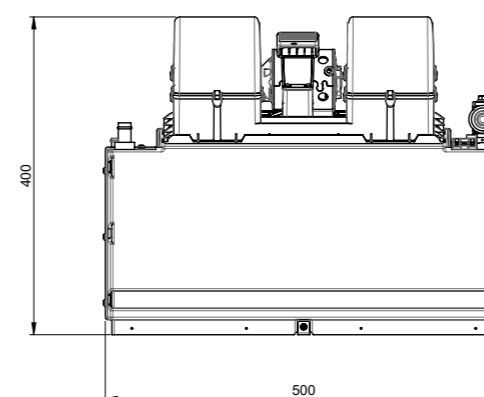
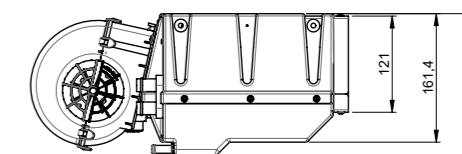
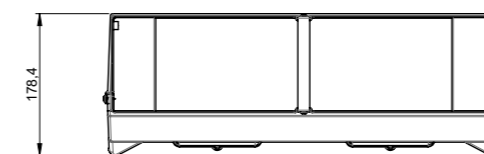
D VERSION

Climatisation ou combiné chauffage climatisation

- Ventilation 3 vitesses
- Tension d'alimentation : 12V ou 24V
- Version HVAC : raccordement Ø16mm
- Thermostat « anti-givre » intégré
- Détendeur à brides
- Différentes façades disponibles :
  - Version D : 6 manchons D55 à visser
  - Version F : 4 diffuseurs d'air Sensyo II XL 96
- Option ventilateur brushless
- Livré avec kit d'installation et connecteur

Air-conditioning or heating & air-conditioning unit

- 3-speed ventilation
- Voltage: 12V or 24V
- HVAC version: Ø16mm hose diameter
- Including "anti-freezing" thermostat
- Expansion valve for flange
- Available in several versions:
  - D version: 6 sleeves D55 to screw
  - F version: 4 Sensyo II XL 96 air diffusers
- Optional brushless ventilator
- Supplied with mounting kit and connector



Tension Voltage	Type Type	SAMSON B 3V Reference	SAMSON F 3V Reference	SAMSON D 3V Reference
12 V	HVAC	0300 2000	0300 2040	0300 2020
	EVAP	0300 2100	0300 2140	0300 2120
24 V	HVAC	0300 2001	0300 2041	0300 2021
	EVAP	0300 2101	0300 2141	0300 2121

Type Type	Tension Voltage	Puissance électrique Electrical power	Poids Weight	Débit d'air nominal Nominal air flow	Puissance calorifique Heating capacity	Puissance frigorifique* Cooling capacity
					Ethylene glycol	
HVAC	12/24 V	300 W	10 kg	770 m³/h	9,2 kW	9,8 kW
EVAP	12/24 V	310 W	11 kg	800 m³/h	-	9,2 kW

\*Valeurs de calcul P.55 / Calculating values P.55

# STAND UP II HVAC & EVAP

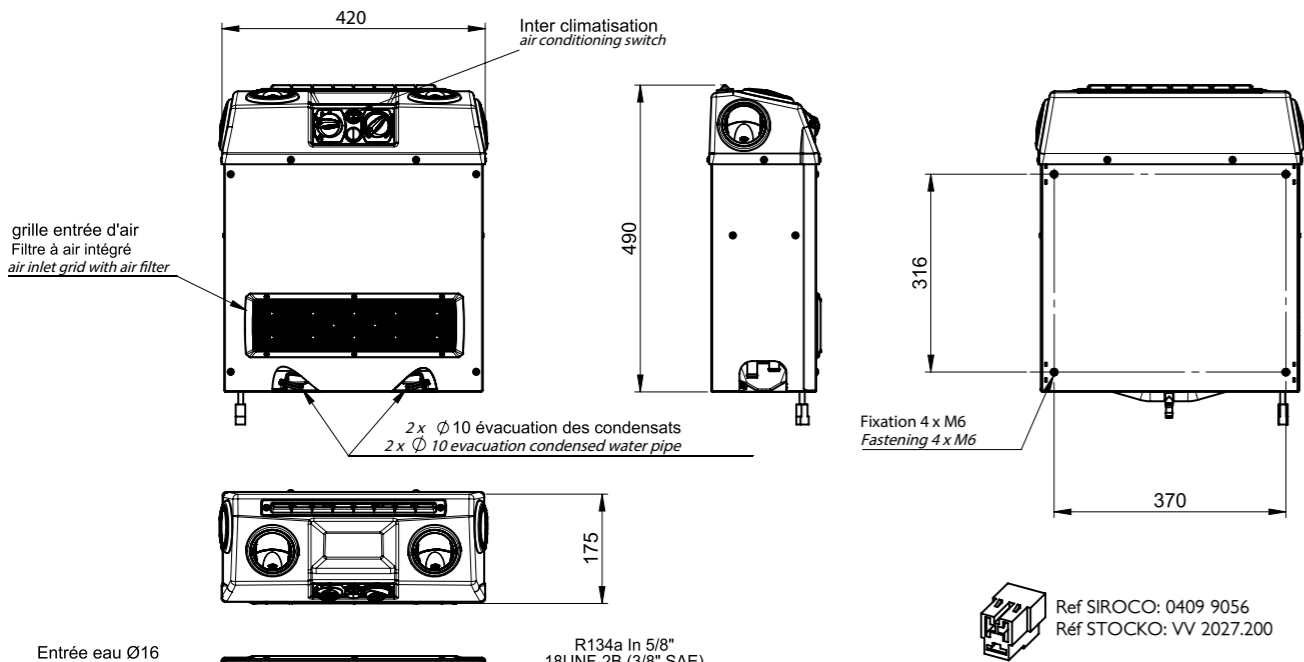


## Unité verticale pour intérieur cabine

- 2 versions : climatisation ou combiné chauffage climatisation
- Ventilation 3 vitesses
- Tension d'alimentation : 12V ou 24V
- Version HVAC : raccordement durite à eau Ø16mm
- Thermostat « anti-givre » intégré
- Filtre à air intégré M5 ou autre filtre sur demande
- Différentes versions:
  - Noir : diffuseurs Sensyo® II 84 noirs
  - Métal : diffuseurs Sensyo® II 84 métal
- Fixation par l'arrière via 4 inserts M6
- Option 4 pattes + 4 vis pour fixation par l'avant (0334 0005)
- Détendeur pour raccords à visser O-ring
- Livré avec connecteurs électriques

## Vertical unit mounted inside the cab

- 2 versions: air conditioning or heating & air conditioning unit
- 3 speed ventilation
- Voltage: 12V or 24V
- HVAC version: Ø16mm water hose diameter
- Including "anti-freezing" thermostat
- Including air filter M5 or other filter on request
- Different versions:
  - Black : black Sensyo® II 84 air diffusers
  - Metal : metal Sensyo® II 84 air diffusers
- Clamping on the back via 4 M6 holes
- 4 fixing brackets + 4 screws option for front fastening (0334 0005)
- Expansion valve O-ring connection
- Supplied with electrical connectors



Tension Voltage	Type Type	Stand up II HVAC 3V black	Stand up II HVAC 3V metal
12 V	HVAC	0333 0011	0333 0015
	EVAP	0333 0013	0333 0017
24 V	HVAC	0333 0012	0333 0016
	EVAP	0333 0014	0333 0018

Type Type	Tension Voltage	Puissance électrique Electrical power	Poids Weight	Débit d'air nominal avec filtre à air / Nominal air flow with air filter	Puissance calorifique Heating capacity	
					Ethylene glycol	
HVAC	12/24 V	140 W	11,5 kg	355 m³/h	5,05 kW	
EVAP	12/24 V	140 W	11,5 kg	355 m³/h	-	

\*Valeurs de calcul P.55 / Calculating values P.55

# STAND UP II NC HVAC & EVAP

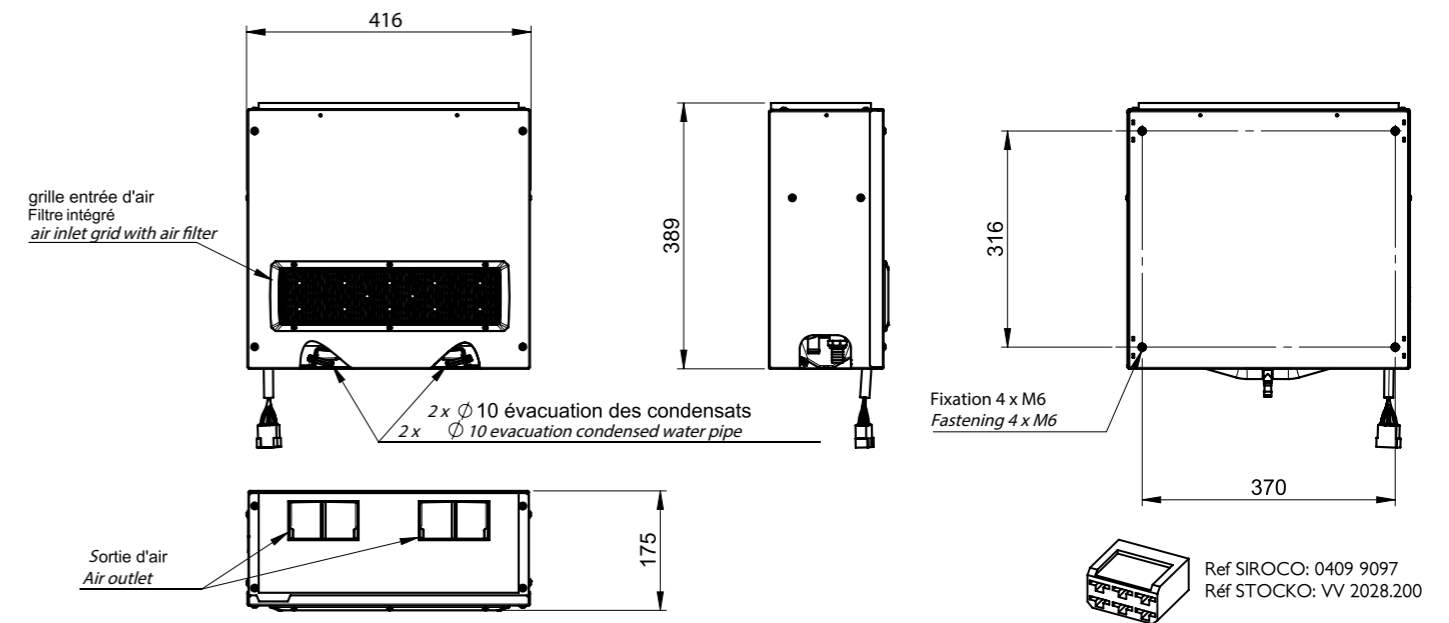


## Unité verticale sans coiffe

- 2 versions : climatisation ou combiné chauffage climatisation
- Ventilation 3 vitesses
- Tension d'alimentation : 12V ou 24V
- Version HVAC : raccordement durite à eau Ø16mm
- Thermostat « anti-givre » intégré
- Filtre à air intégré M5 ou autre filtre sur demande
- Fixation par l'arrière via 4 inserts M6
- Option 4 pattes + 4 vis pour fixation par l'avant (0334 0005)
- Détendeur pour raccords à visser O-ring
- Livré avec connecteurs électriques

## Vertical unit without cover

- 2 versions: air conditioning or heating & air conditioning unit
- 3 speed ventilation
- Voltage: 12V or 24V
- HVAC version: Ø16mm water hose diameter
- Including "anti-freezing" thermostat
- Including air filter M5 or other filter on request
- Clamping on the back via 4 M6 holes
- 4 fixing brackets + 4 screws option for front fastening (0334 0005)
- Expansion valve O-ring connection
- Supplied with electrical connectors



Tension Voltage	Type Type	Stand up II HVAC 3V black
12 V	HVAC	0333 0019
	EVAP	0333 0021
24 V	HVAC	0333 0020
	EVAP	0333 0022

Type Type	Tension Voltage	Puissance électrique Electrical power	Poids Weight	Débit d'air nominal avec filtre à air / Nominal air flow with air filter	Puissance calorifique Heating capacity	
					Ethylene glycol	
HVAC	12/24 V	130 W	10 kg	370 m³/h	6,2 kW	
EVAP	12/24 V	130 W	10 kg	370 m³/h	-	

\*Valeurs de calcul P.55 / Calculating values P.55

# STAND UP I EVAP

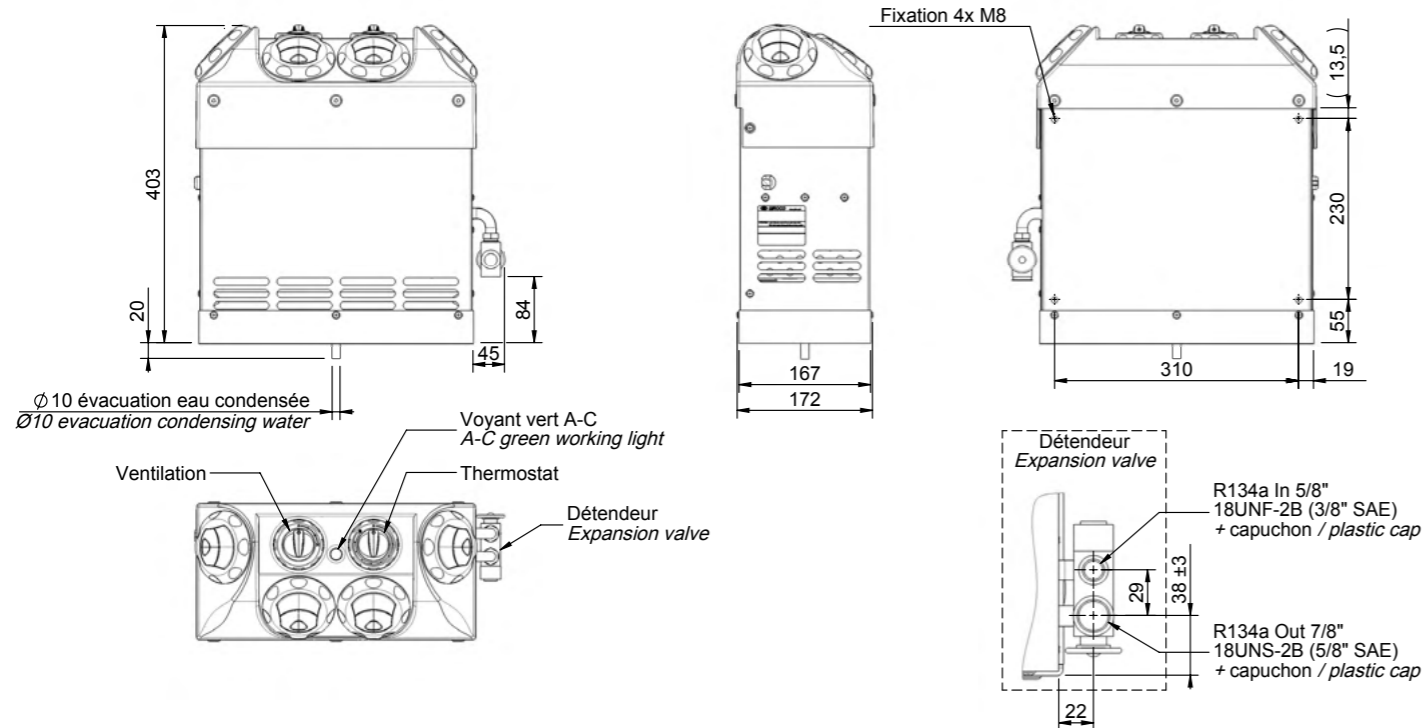


## Climatisation verticale

- Ventilation 3 vitesses
- Tension d'alimentation : 12V ou 24V
- Thermostat « anti-givre » intégré
- Détendeur pour raccords à visser O-ring
- Livré avec connecteur
- Livré avec vanne à câble

## Air conditioning vertical unit

- 3-speed ventilation
- Voltage: 12V or 24V
- Including "anti-freezing" thermostat
- Expansion valve O-ring connection
- Supplied with connector
- Supplied with valve for cable valve



Type Type	Référence / Reference	
	12 V	24 V
EVAPORATEUR VERTICAL	0333 0005	0333 0006

Tension Voltage	Puissance électrique Electrical power	Poids Weight	Débit d'air nominal Nominal air flow	Puissance frigorifique* Cooling capacity
12/24 V	150 W	9,3 kg	350 m³/h	7,5 kW

\*Valeurs de calcul P.55 / Calculating values P.55

# STAND UP II M HVAC



## Unité verticale chauffage climatisation

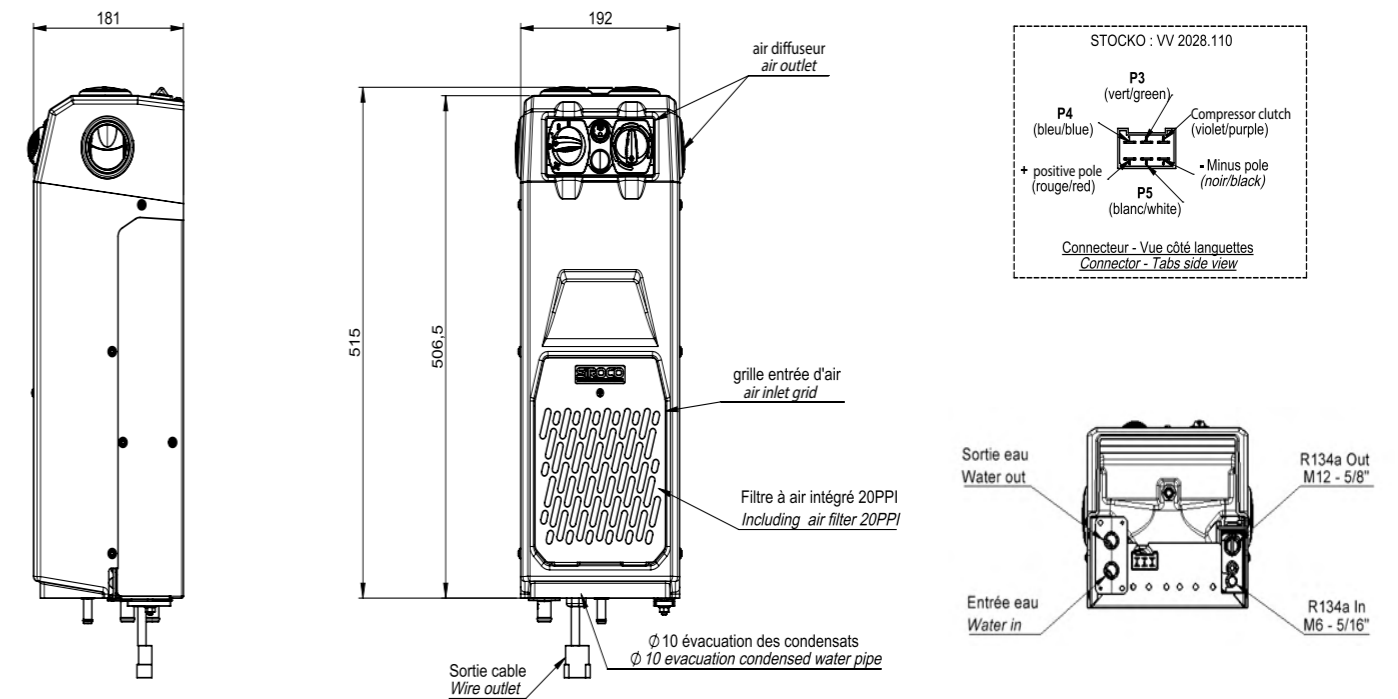
- Combiné chauffage climatisation
- Ventilation 3 vitesses
- Tension d'alimentation : 12V ou 24V
- Raccordement durite à eau Ø16mm
- Thermostat « anti-givre » intégré
- Filtre à air 20PPI intégré
- Boutons noirs ou option boutons chromes
- Fixation arrière via 4 inserts M6
- Option fixation frontale via 4 pattes + 4 vis
- Détendeur à bride O-ring
- Livré avec connecteurs électriques

Vanne motorisée proportionnelle et contre connecteur non inclus

## Vertical heater & air conditioning unit

- Heating & air conditioning unit
  - 3 speed ventilation
  - Voltage: 12V or 24V
  - Ø16mm water hose diameter
  - Including "anti-freezing" thermostat
  - Including 20PPI air filter
  - Black knobs or optional chrome knobs
  - Clamping on the back via 4 M6 holes
  - Optional frontal fixing via 4 fixing brackets + 4 screws
  - Expansion valve O-ring for flange
  - Supplied with electrical connectors
- Proportional motorized valve and valve jam connector not included

0410 2074 or 2075  
RELATED ACCESSORY



Tension Voltage	STAND UP II M HVAC
12 V	0333 0101
24 V	0333 0102

Type Type	Tension Voltage	Puissance électrique Electrical power	Poids Weight	Débit d'air nominal avec filtre à air / Nominal air flow with air filter	Puissance calorifique Heating capacity	Puissance frigorifique* Cooling capacity
					Ethylene glycol	
HVAC	12/24 V	130 W	7,3 kg	242 m³/h	4,6 kW	3 kW

\*Valeurs de calcul P.55 / Calculating values P.55

# E-STAND UP II M HVAC



ELECTRIC VERSION

## Combiné chauffage climatisation électrique vertical

- Ventilation 3 vitesses
- Tension d'alimentation : 12V ou 24V
- Tension de chauffage : 24V, 48V ou 80V
- Thermostat « anti-givre » intégré
- Filtre à air 20PPI intégré
- Boutons noirs ou option boutons chromés
- Fixation arrière via 4 inserts M6
- Option fixation frontale via 4 pattes + 4 vis
- Détendeur à bride O-ring
- Livré avec connecteurs électriques

## Vertical electric heater & air conditioning unit

- 3 speed ventilation
- Voltage: 12V or 24V
- Heating voltage: 24V, 48V or 80V
- Including "anti-freezing" thermostat
- Including 20PPI air filter
- Black knobs or optional chrome knobs
- Clamping on the back via 4 M6 holes
- Optional frontal fixing via 4 fixing brackets + 4 screws
- Expansion valve O-ring for flange
- Supplied with electrical connectors

# SKY HVAC HEADLINER

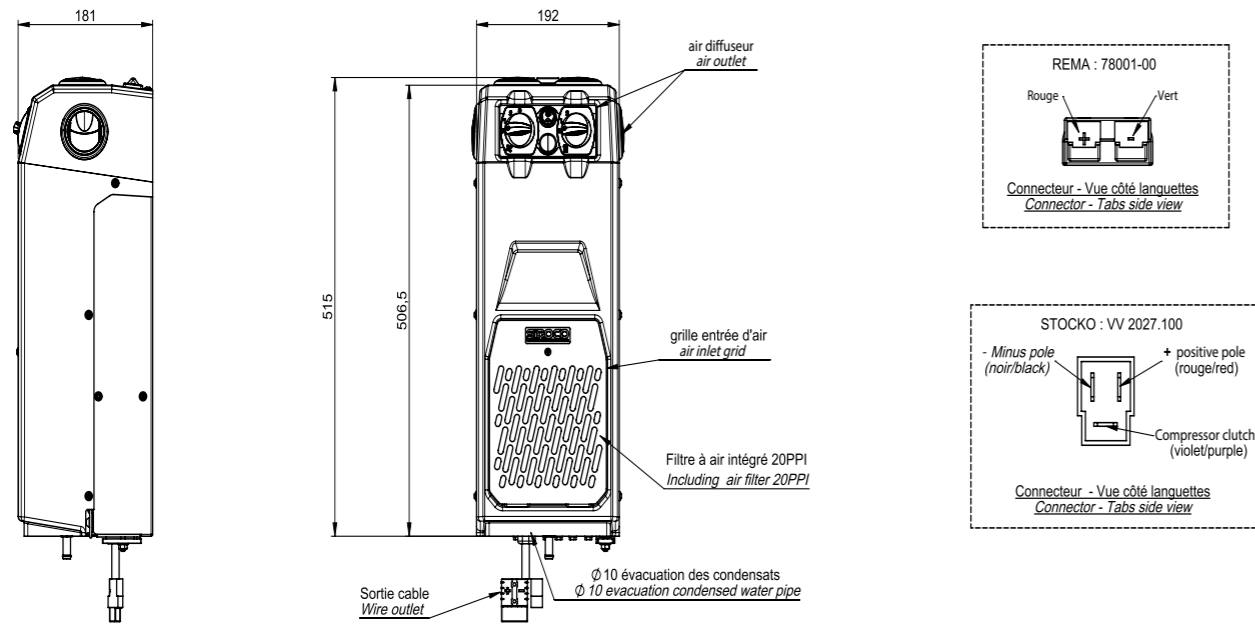


## Headliner

- Version combiné chauffage climatisation
- Ventilation 3 vitesses
- Tension d'alimentation : 12V ou 24V
- Version HVAC : raccordement durite à eau Ø16mm
- Thermostat « anti-givre » intégré
- Filtre à air intégré 30PPI
- 4 pattes + 4 vis fournis pour fixation
- Détendeur pour raccords à visser O-ring
- Option entrées d'air neuf arrière et/ou côté
- Livré avec connecteurs électriques

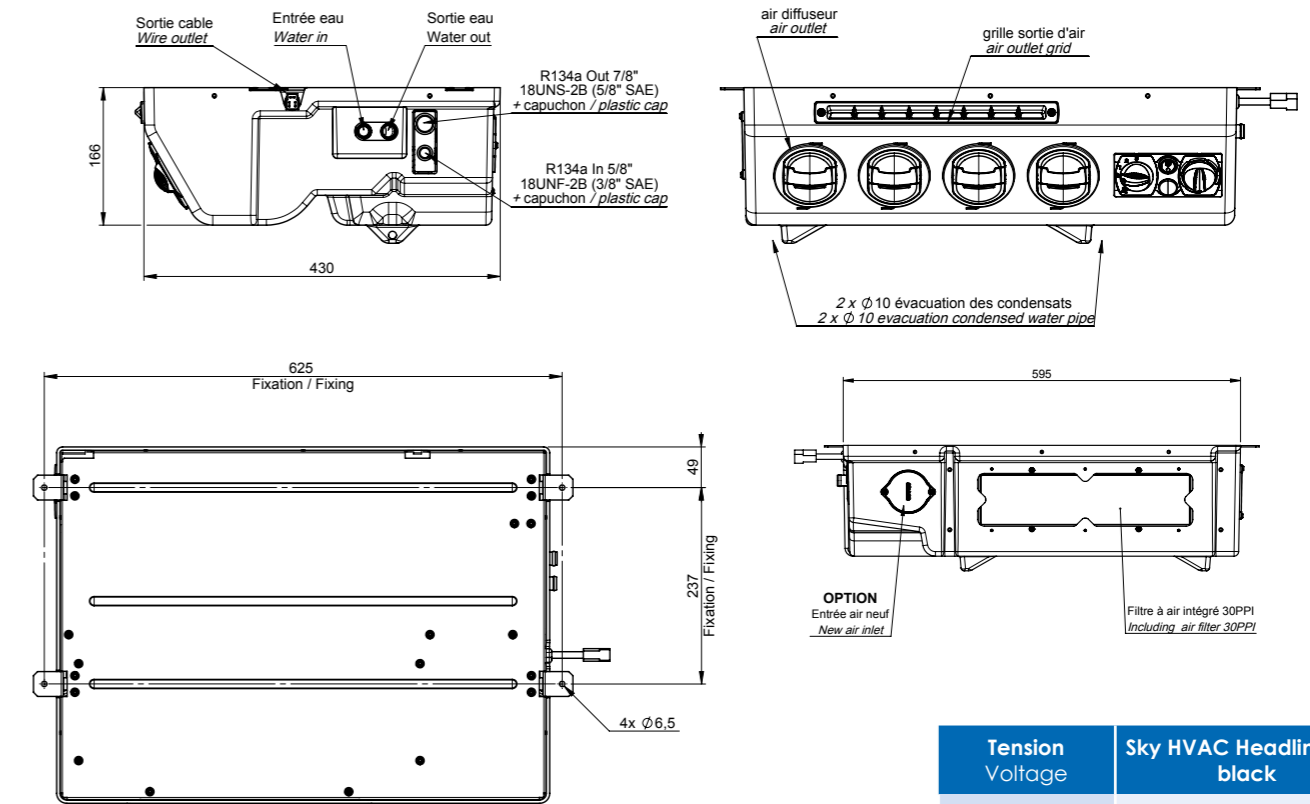
## Headliner

- Heating & air conditioning unit
- 3 speed ventilation
- Voltage: 12V or 24V
- HVAC version: Ø16mm water hose diameter
- Including "anti-freezing" thermostat
- Including air filter 30PPI
- Supplied with 4 fixing brackets + 4 screws
- Expansion valve O-ring connection
- Option: new air inlets rear and/or side
- Supplied with electrical connectors



Tension de ventilation Ventilation voltage	STAND UP II E-HVAC 24V	STAND UP II E-HVAC 48V	STAND UP II E-HVAC 80V
12 V	-	0333 0203	0333 0205
24 V	0333 0202	0333 0204	0333 0206

Tension de chauffage Heating voltage	Puissance électrique ventilation Ventilation electrical power	Poids Weight	Débit d'air nominal avec filtre à air Nominal air flow with air filter	Puissance calorifique Heating capacity	Puissance frigorifique Cooling capacity
24 V	120 W	7,3 kg	224 m³/h	1,2 kW	3 kW
48 V	120 W	7,3 kg		1,7 kW	
80 V	120 W	7,3 kg		2,1 kW	



Tension Voltage	Sky HVAC Headliner 3V black
12 V	0350 0001
24 V	0350 0002

Type Type	Tension Voltage	Puissance électrique Electrical power	Poids Weight	Débit d'air nominal avec filtre 30PPI Nominal air flow with 20PPI filter	Puissance calorifique Heating capacity	Puissance frigorifique* Cooling capacity
HVAC	12/24 V	130 W	11 kg	385 m³/h	Ethylene glycol 6,1 kW	5 kW

\*Valeurs de calcul P.55 / Calculating values P.55

\*Valeurs de calcul P.55 / Calculating values P.55



# SOLANO TOP HVAC - EVAP



CEILING W/ OR W/O CONTROL PANEL

## Unité de toit

- 2 versions : climatisation ou combiné chauffage climatisation
- Ventilation 3 vitesses
- Tension d'alimentation : 12V ou 24V
- Version HVAC : raccordement avec durite à eau Ø16mm
- Thermostat anti-givre intégré
- Fixation sur le toit avec 4 vis M6
- Détendeur pour raccords à visser O-ring
- Livré avec connecteurs électriques

## Rooftop unit

- 2 versions: air conditioning or heating & air conditioning unit
- 3 speed ventilation
- Voltage : 12V or 24V
- HVAC version : Ø16mm water hose diameter
- Including anti-freezing thermostat
- Clamping on the roof with 4 M6 holes
- Expansion valve O-ring connection
- Supplied with electrical connectors

# SOLANO TOP E-HVAC



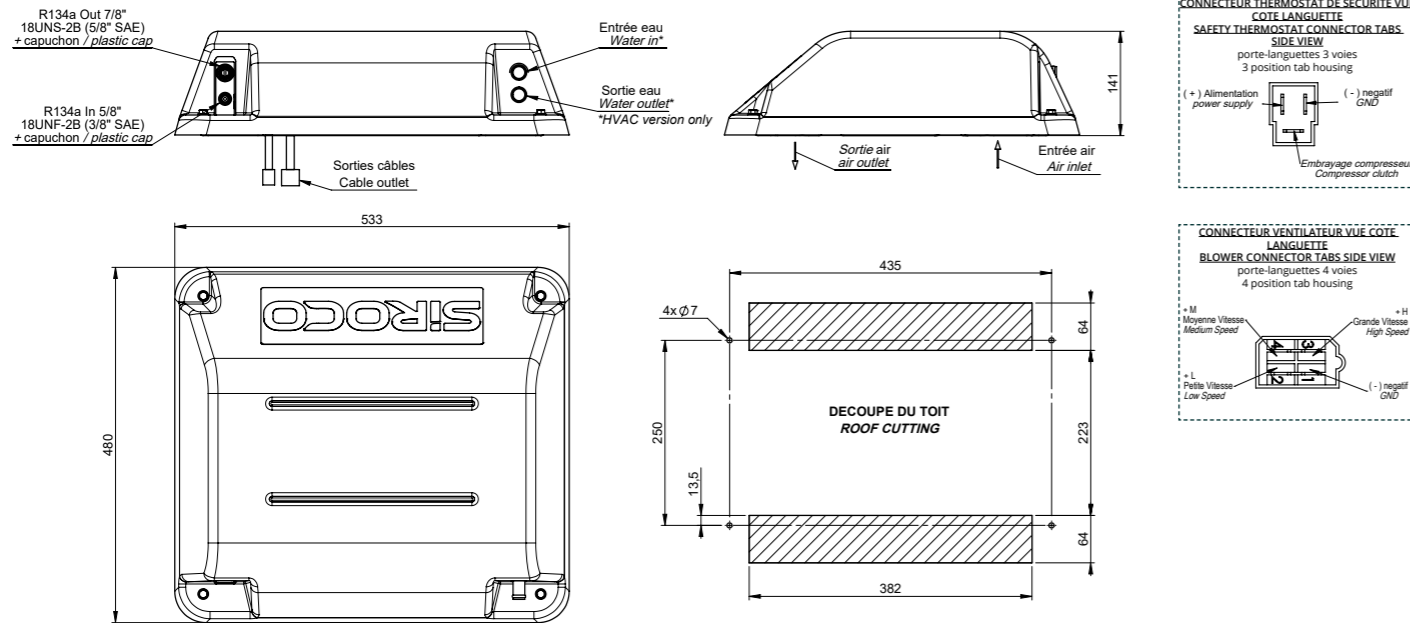
CEILING W/ OR W/O CONTROL PANEL

## Combiné climatisation & chauffage électrique de toit

- Combiné chauffage climatisation
- Ventilation 3 vitesses
- Tension d'alimentation : 12V ou 24V
- Tension de chauffage : 48V ou 80V
- Thermostat anti-givre intégré
- Fixation sur le toit avec 4 vis M6
- Détendeur pour raccords à visser O-ring
- Livré avec connecteurs électriques

## Rooftop electric heating & air-conditioning unit

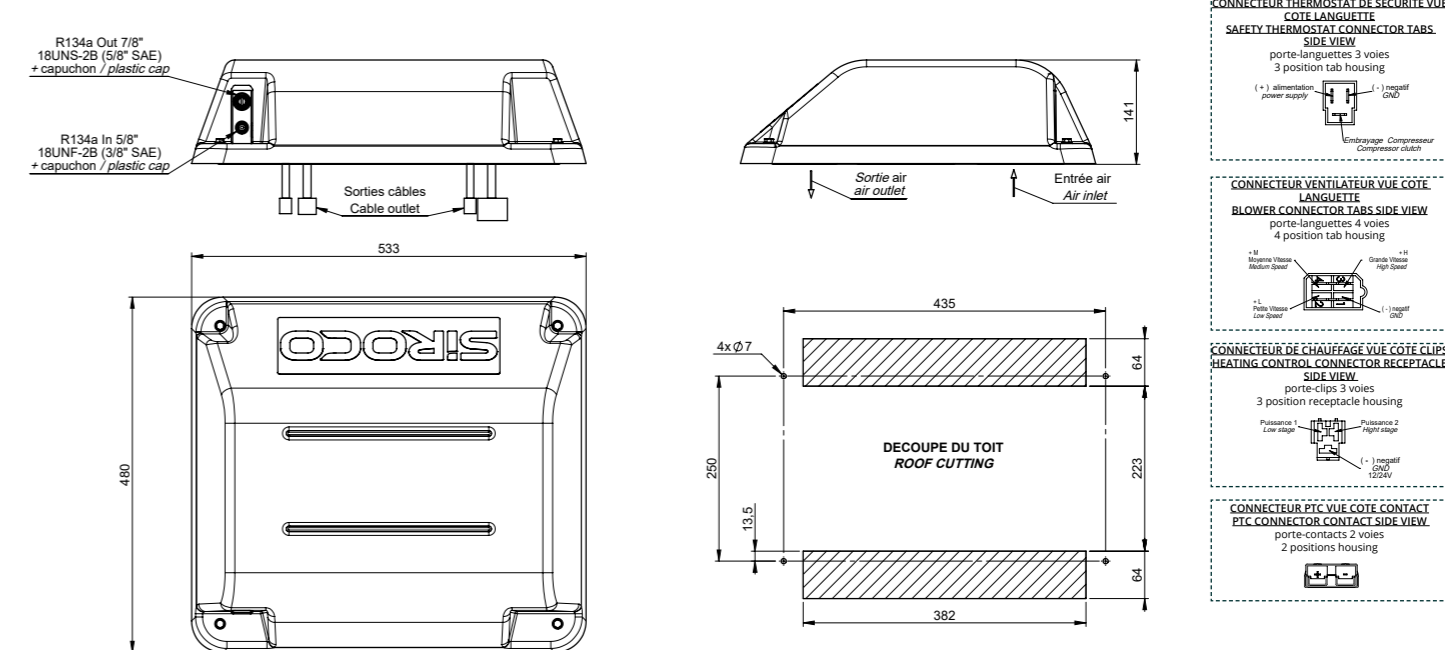
- Heating & air-conditioning unit
- 3 speed ventilation
- Voltage : 12V or 24V
- Heating voltage : 48V or 80V
- Including anti-freezing thermostat
- Clamping on the roof with 4 M6 holes
- Expansion valve O-ring connection
- Supplied with electrical connectors



Tension Voltage	Type	Référence Reference
12 V	HVAC	0355 0002
	EVAP	0355 0000
24 V	HVAC	0355 0003
	EVAP	0355 0001

Type Type	Tension Voltage	Puissance ventilateur Ventilation electric power	Poids Weight	Débit d'air nominal Nominal air flow	Puissance calorifique Heating capacity		Puissance frigorifique* Cooling capacity
					Ethylene glycol		
HVAC	12/24 V	220 W	10 kg	445 m³/h	5,6 kW		6,75 kW
EVAP	12/24 V	220 W	10 kg	465 m³/h	-		6,8 kW

\*Valeurs de calcul P.55 / Calculating values P.55



Tension de ventilation Ventilation voltage	SOLANO TOP E-HVAC 48V 3V	SOLANO TOP E-HVAC 80V 3V
12 V	0355 0004	0355 0006
24 V	0355 0005	0355 0007

Tension de chauffage Heating voltage	Puissance ventilateur Ventilation electric power	Poids Weight	Débit d'air nominal / Nominal air flow	Puissance calorifique Heating capacity	Puissance frigorifique Cooling capacity
48 V	160 W	10 kg	365 m³/h	2,5 kW	5 kW
80 V	160 W	10 kg	365 m³/h	2,3 kW	5 kW

\*Valeurs de calcul P.55 / Calculating values P.55

# E-DUO CONDENSEUR COMPRESSEUR



HORIZONTAL



VERTICAL

Ensemble condenseur compresseur à coupler à une climatisation ou à un combiné chauffage climatisation

- Montage toit ou arrière cabine
- Disponible en 12V ou 24V
- Technologie Parallel Flow
- Raccords à visser O-ring
- Livré avec connecteur et contre-connecteur
- Filtre déshydrateur
- Silent Block anti-vibration et anti-bruit

Condenser compressor set to couple with air conditioning or heating & air conditioning unit

- To be mounted on the roof or on the rear of the cab
- Voltage 12V or 24V
- Parallel Flow technology
- O-ring connection
- Supplied with connector and mating-connector
- Receiver drier
- Silent block anti-vibrations and anti-noise

# E-DUO TOP E-HVAC & E-VAC



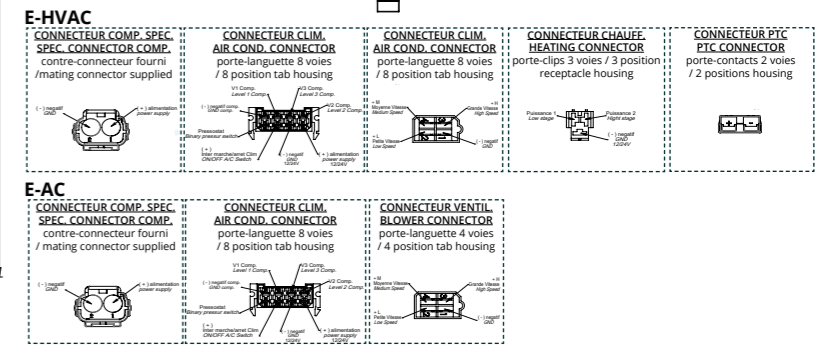
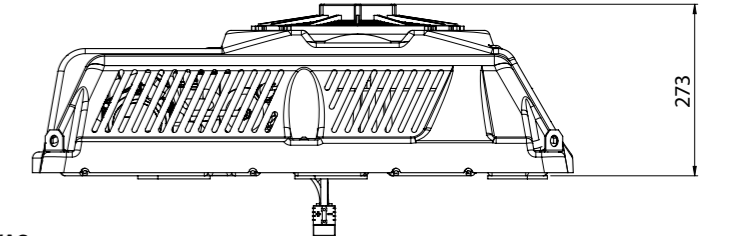
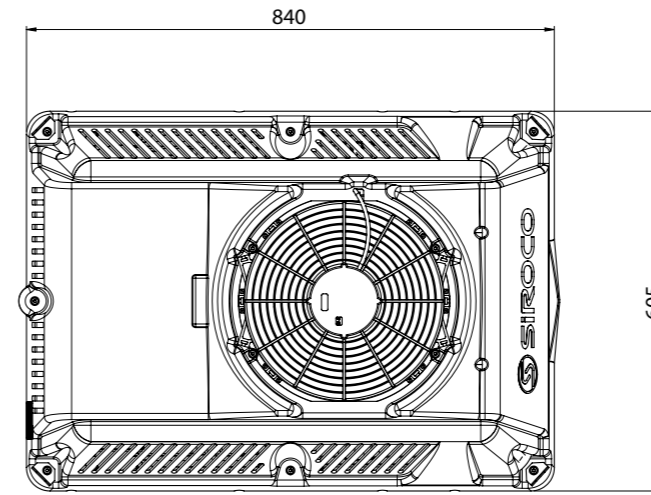
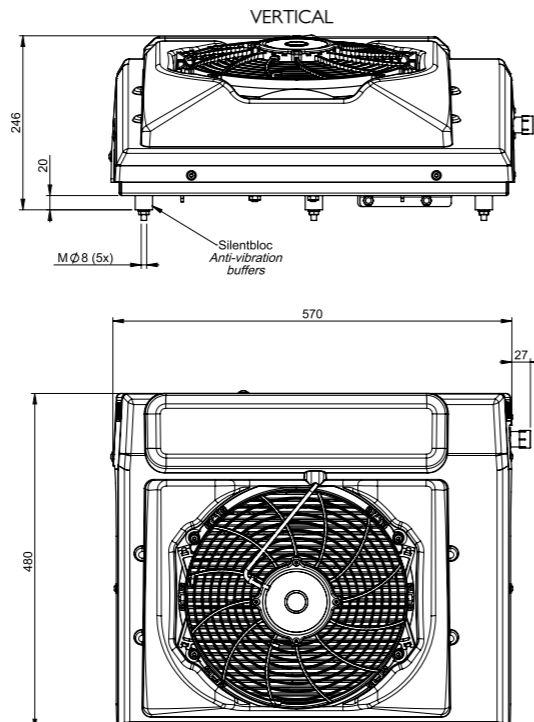
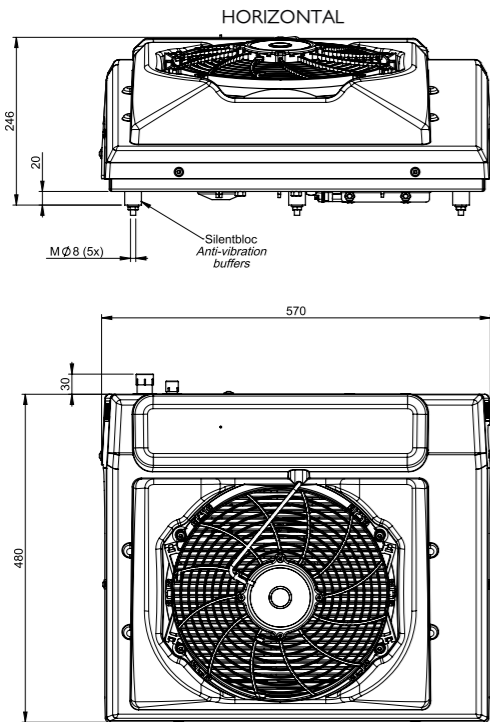
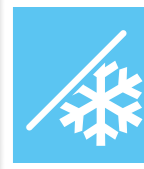
CEILING W/ OR W/O CONTROL PANEL

Climatisation ou combiné chauffage climatisation électrique de toit

- Disponible en 12V ou 24V
- Ventilation 3 vitesses
- Technologie Parallel flow
- Filtre déshydrateur horizontal
- Silent block anti-vibration et anti-bruit
- 6 vis de fixation
- 4 crochets de levage
- Chargé en gaz R134a
- Existe aussi en version pompe à chaleur

Rooftop electric air-conditioning or heating & air-conditioning unit

- Voltage 12V or 24V
- 3-speed ventilation
- Parallel flow technology
- Horizontal receiver drier
- Silent block anti-vibration and anti-noise
- 6 fastening screws
- 4 lifting hooks
- Charged with R134a gas
- Also exists in heat pump version



Tension de ventilation Ventilation voltage	Type / Type									
	E-DUO 12V		E-DUO 24V		E-DUO 48V		E-DUO 80V		E-DUO 96V	
	Horizontal	Vertical	Horizontal	Vertical	Horizontal	Vertical	Horizontal	Vertical	Horizontal	Vertical
12 V	0327 0071	0327 0081	-	-	0327 0075	0327 0085	0327 0077	0327 0087	0327 0079	0327 0089
24 V	-	-	0327 0074	0327 0084	0327 0076	0327 0086	0327 0078	0327 0088	0327 0080	0327 0090

Tension compresseur Compressor voltage	Puissance électrique ventilateur Ventilation electrical power	Poids Weight	Cylindrée Capacity	Conso. élec. compresseur Comp. power consumption	Puissance frigorifique Cooling capacity
12 V	195 W	17 kg	18cc	1350 W	2 kW
24 V			24cc	2380 W	3,7 kW
48 V			27cc	2560 W	4,3 kW
80 V			27cc	2560 W	4,3 kW
96 V			27cc	2560 W	4,3 kW
96 V			18cc	1760 W	2,7 kW

Tension Voltage	Type Type	E-DUO TOP 24V 3V Reference	E-DUO TOP 48V 3V Reference	E-DUO TOP 80V 3V Reference	E-DUO TOP 96V 3V Reference
12 V	E-HVAC	-	0365 0000	0365 0002	0365 0004
	E-VAC	-	0365 0016	0365 0018	0365 0020
24 V	E-HVAC	-	0365 0001	0365 0003	0365 0005
	E-VAC	0365 0015	0365 0017	0365 0019	0365 0021

Type Type	Tension compresseur Compressor voltage	Puissance électrique ventilateur Ventilation electric power	Poids Weight	Cylindrée Capacity	Conso. électrique compresseur Compressor power consumption	Débit d'air nominal Nominal air flow	Puissance calorifique Heating capacity	Puissance frigorifique Cooling capacity
E-HVAC	48V-80V	250 W	30 kg	27cc	2560W	360 m3/h	2,4 kW	4,3 kW
E-HVAC	96V	250 W		18cc	1150W	360 m3/h	2,4 kW	3,8 kW
E-VAC	24 V	375 W		24cc	2380 W	465 m3/h	-	5 kW
E-VAC	48 - 80 V	375 W		27cc	2560 W	465 m3/h	-	6 kW
E-VAC	96 V	375 W		18cc	1150 W	465 m3/h	-	4 kW

## CONDENSEUR SORTIES DROITES / STRAIGHT



### Condenseur 360 droit

- Largeur/hauteur : 360x324mm
- 2 sorties droites
- Technologie Parallel Flow
- Matière : aluminium

### Condenser 360 straight

- Width/height: 360x324mm
- 2 straight outlets
- Parallel Flow technology
- Aluminum material

Référence Reference	Poids Weight	Débit d'air nominal Nominal air flow	Puissance dissipée Dissipated power
0400 3007	1 kg	1000 m³/h	5 kW



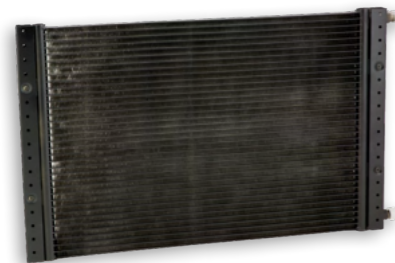
### Condenseur 460 droit

- Largeur/hauteur : 460x360mm
- 2 sorties droites
- Technologie Parallel Flow
- Matière : aluminium

### Condenser 460 straight

- Width/height: 460x360mm
- 2 straight outlets
- Parallel Flow technology
- Aluminum material

Référence Reference	Poids Weight	Débit d'air nominal Nominal air flow	Puissance dissipée Dissipated power
0400 3006	2 kg	1500 m³/h	7 kW



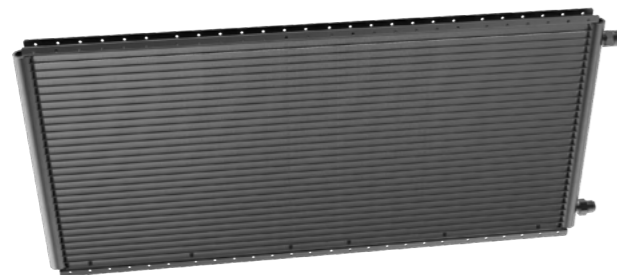
### Condenseur 580 droit

- Largeur/hauteur : 580x360mm
- 2 sorties droites
- Technologie Parallel Flow
- Matière : aluminium

### Condenser 580 straight

- Width/height: 580x360mm
- 2 straight outlets
- Parallel Flow technology
- Aluminum material

Référence Reference	Poids Weight	Débit d'air nominal Nominal air flow	Puissance dissipée Dissipated power
0400 3005	2,2 kg	2000 m³/h	9 kW



### Condenseur 700 droit

- Largeur/hauteur : 698x324mm
- 2 sorties droites
- Technologie Parallel Flow
- Matière : aluminium

### Condenser 700 straight

- Width/height: 698x324mm
- 2 straight outlets
- Parallel Flow technology
- Aluminum material

Référence Reference	Poids Weight	Débit d'air nominal Nominal air flow	Puissance dissipée Dissipated power
0400 3014	2,5 kg	2520 m³/h	11 kW

## CONDENSEUR SORTIES COUDEES / BENT



### Condenseur 360 coudé

- Largeur/hauteur : 360x324mm
- 2 sorties coudées
- Technologie Parallel Flow
- Matière : aluminium

### Condenser 360 bent

- Width/height: 360x324mm
- 2 bent outlets
- Parallel Flow technology
- Aluminum material

Référence Reference	Poids Weight	Débit d'air nominal Nominal air flow	Puissance dissipée Dissipated power
0400 3004	1 kg	1000 m³/h	5 kW



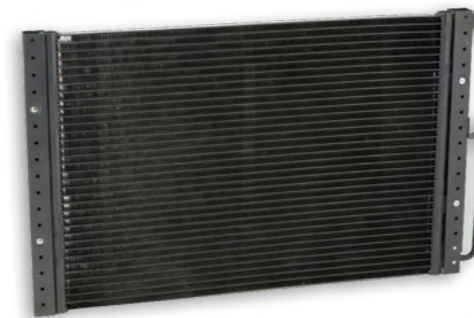
### Condenseur 460 coudé

- Largeur/hauteur : 460x360mm
- 1 sortie coudée et 1 sortie droite
- Technologie Parallel Flow
- Matière : aluminium

### Condenser 460 bent

- Width/height: 460x360mm
- 1 bent outlet + 1 straight outlet
- Parallel Flow technology
- Aluminum material

Référence Reference	Poids Weight	Débit d'air nominal Nominal air flow	Puissance dissipée Dissipated power
0400 3002	2 kg	1500 m³/h	7 kW



### Condenseur 580 coudé

- Largeur/hauteur : 580x360mm
- 1 sortie coudée et 1 sortie droite
- Technologie Parallel Flow
- Matière : aluminium

### Condenser 580 bent

- Width/height: 580x360mm
- 1 bent outlet + 1 straight outlet
- Parallel Flow technology
- Aluminum material

Référence Reference	Poids Weight	Débit d'air nominal Nominal air flow	Puissance dissipée Dissipated power
0400 3001	2,2 kg	2000 m³/h	9 kW



### Condenseur 700 coudé

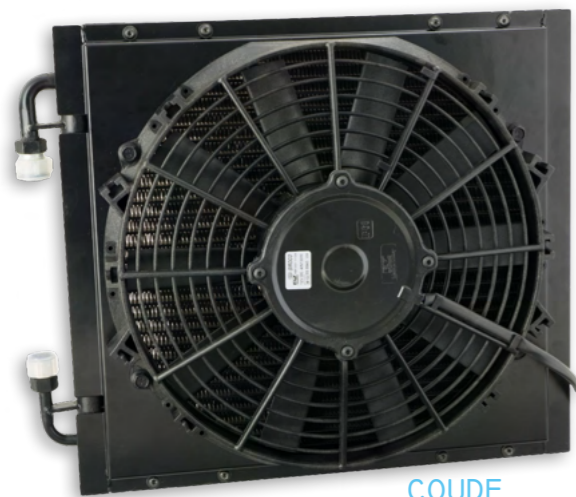
- Largeur/hauteur : 698x324mm
- 2 sorties coudées
- Technologie Parallel Flow
- Matière : aluminium

### Condenser 700 bent

- Width/height: 698x324mm
- 2 bent outlets
- Parallel Flow technology
- Aluminum material

Référence Reference	Poids Weight	Débit d'air nominal Nominal air flow	Puissance dissipée Dissipated power
0400 3013	2,5 kg	2520 m³/h	11 kW

# CONDENSEUR ELECTROVENTILE 360



COUDE



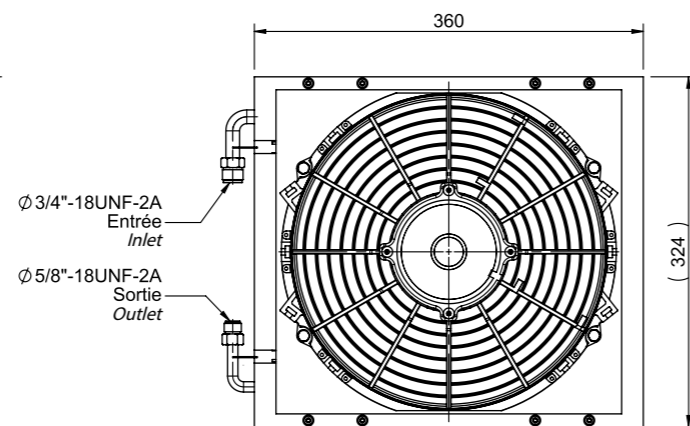
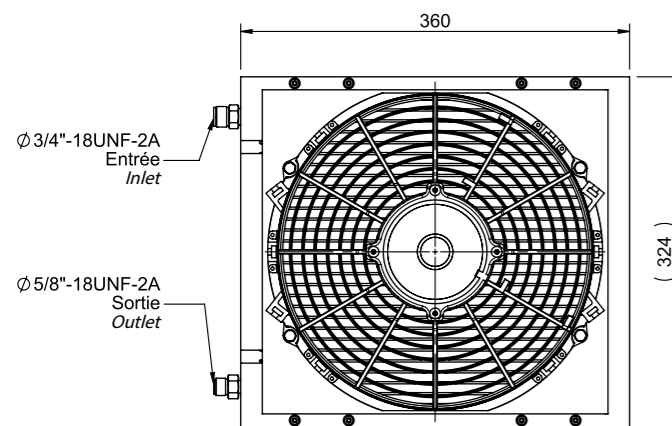
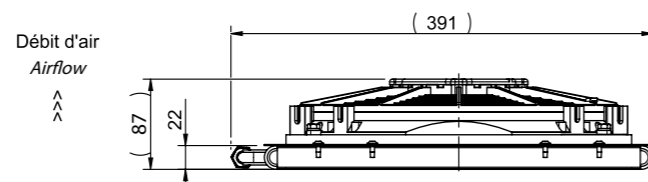
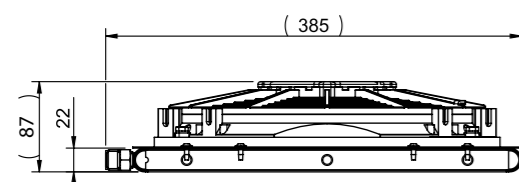
DROIT

## Condenseur électroventilé 360

- Sorties droites ou sorties coudées
- Disponible en 12V ou 24V
- Technologie Parallel Flow
- Puissance frigorifique : 5 kW
- Raccords à visser O-ring
- Livré avec connecteur
- Option : kit de remplacement joints O'Ring & sachet dessicant (0328 0006)

## 360 electroventilated condenser unit

- With straight outlets or bent outlets
- Voltage 12V or 24V
- Parallel Flow technology
- Cooling capacity: 5 kW
- O-ring connection
- Supplied with connector
- Option : O'Ring seals & desiccant replacement kit (0328 0006)



Type Type	Référence / Reference	
	12 V	24 V
CONDENSEUR ÉLECTROVENTILÉ 360 SORTIES DROITES / STRAIGHT OUTLETS	0327 0024	0327 0025
CONDENSEUR ÉLECTROVENTILÉ 360 SORTIES COUDÉES / BENT OUTLETS	0327 0020	0327 0021

Tension Voltage	Puissance électrique Electrical power	Poids Weight	Débit d'air nominal Nominal air flow	Puissance dissipée Dissipated power
12/24 V	100 W	4,5 kg	1000 m³/h	5 kW

# CONDENSEUR ELECTROVENTILE 460



COUDE



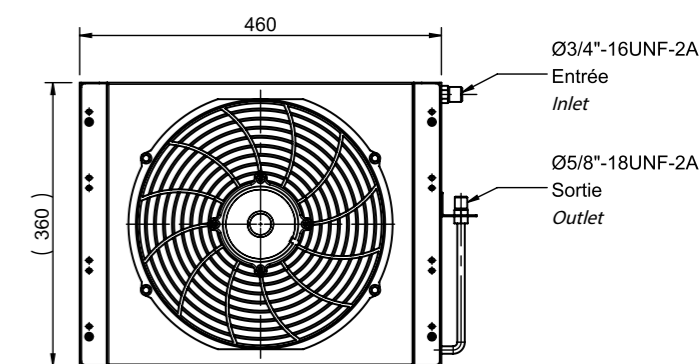
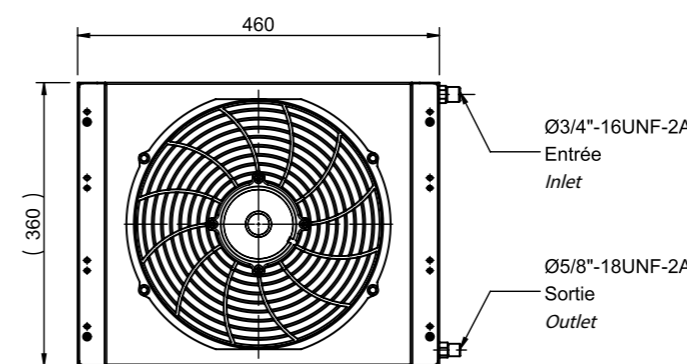
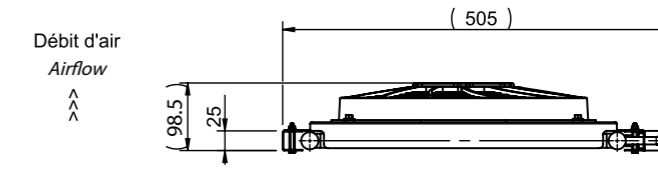
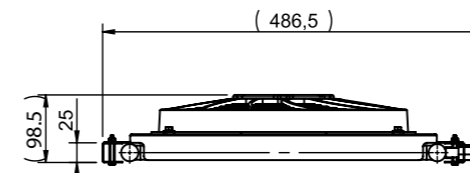
DROIT

## Condenseur électroventilé 460

- 2 sorties droites ou 1 sortie droite + 1 sortie coudée
- Disponible en 12V ou 24V
- Technologie Parallel Flow
- Puissance frigorifique : 7,5 kW
- Raccords à visser O-ring
- Livré avec connecteur
- Option : kit de remplacement joints O'Ring & sachet dessicant (0328 0006)

## 460 electroventilated condenser unit

- With 2 straight outlets or 1 straight outlet + 1 bent outlet
- Voltage 12V or 24V
- Parallel Flow technology
- Cooling capacity: 7,5 kW
- O-ring connection
- Supplied with connector
- Option : O'Ring seals & desiccant replacement kit (0328 0006)



Type Type	Référence / Reference	
	12 V	24 V
CONDENSEUR ÉLECTROVENTILÉ 460 SORTIES DROITES / STRAIGHT OUTLETS	0327 0033	0327 0034
CONDENSEUR ÉLECTROVENTILÉ 460 SORTIES COUDÉES / BENT OUTLETS	0327 0029	0327 0030

Tension Voltage	Puissance électrique Electrical power	Poids Weight	Débit d'air nominal Nominal air flow	Puissance dissipée Dissipated power
12/24 V	195 W	6 kg	1500 m³/h	7,5 kW

# CONDENSEUR ELECTROVENTILE 580



COUDE



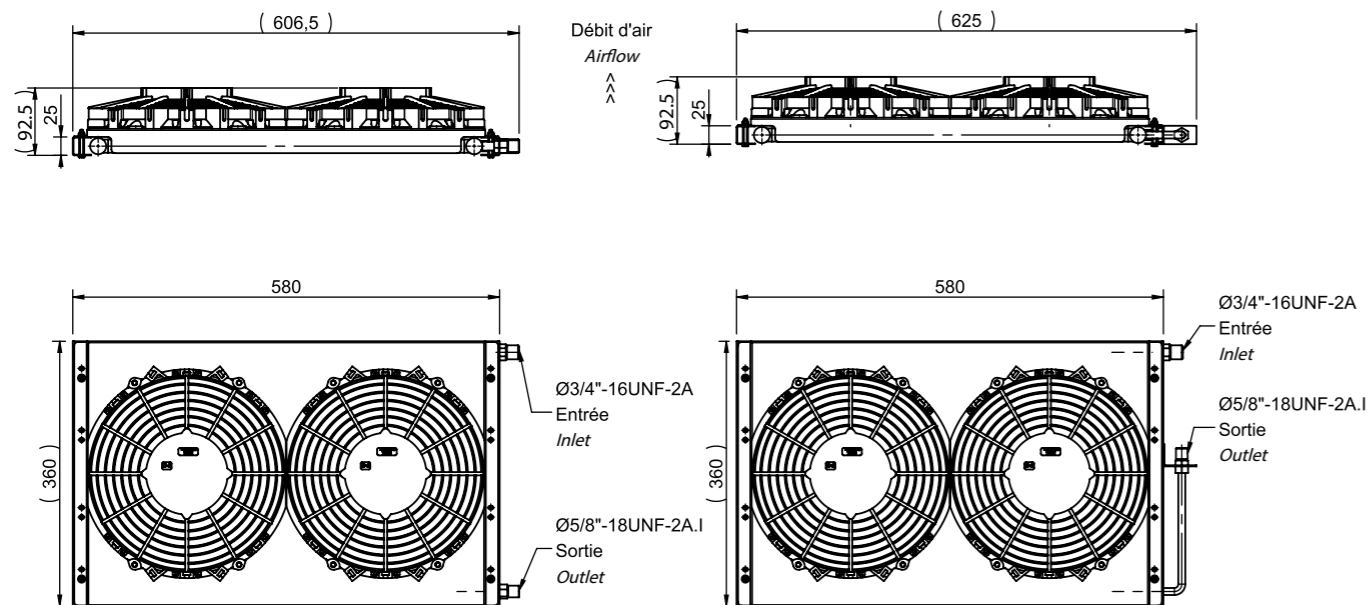
DROIT

## Condenseur électroventilé 580

- Sorties droites ou sortie coudée
- Disponible en 12V ou 24V
- Technologie Parallel Flow
- Puissance frigorifique : 9 kW
- Raccords à visser O-ring
- Livré avec connecteur

### 580 electroventilated condenser unit

- With straight outlets or bent outlet
- Voltage 12V or 24V
- Parallel Flow technology
- Cooling capacity: 9 kW
- O-ring connection
- Supplied with connector



Type Type	Référence / Reference	
	12 V	24 V
CONDENSEUR ÉLECTROVENTILÉ 580 SORTIES DROITES / STRAIGHT OUTLETS	0327 0035	0327 0032
CONDENSEUR ÉLECTROVENTILÉ 580 SORTIES COUDÉES / BENT OUTLETS	0327 0031	0327 0028

Tension Voltage	Puissance électrique Electrical power	Poids Weight	Débit d'air nominal Nominal air flow	Puissance dissipée Dissipated power
12/24 V	220 W	7 kg	1845 m <sup>3</sup> /h	9 kW

# CONDENSEUR ELECTROVENTILE 700

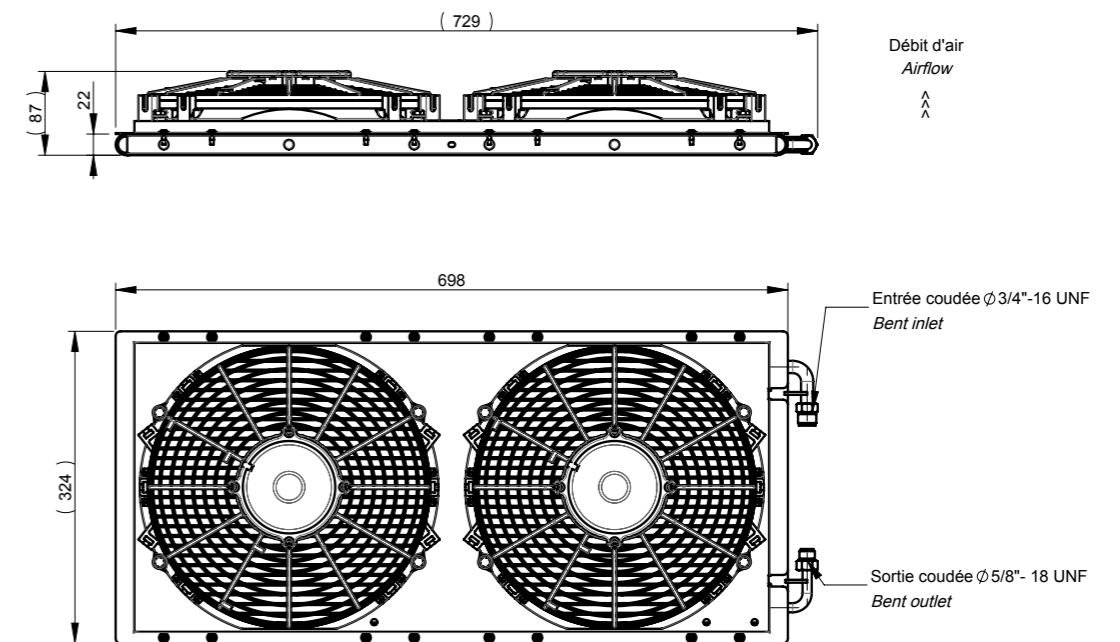


## Condenseur électroventilé 700

- Sorties coudées
- Disponible en 12V ou 24V
- Technologie Parallel Flow
- Puissance dissipée : 11 kW
- Raccords à visser O-ring
- Livré avec connecteur

### 700 electroventilated condenser unit

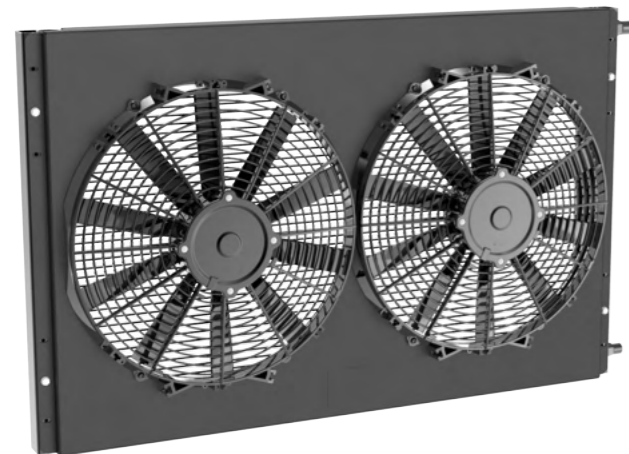
- With bent outlets
- Voltage 12V or 24V
- Parallel Flow technology
- Dissipated power: 11 kW
- O-ring connection
- Supplied with connector



Type Type	Référence / Reference	
	12 V	24 V
CONDENSEUR ÉLECTROVENTILÉ 700 SORTIES COUDÉES / BENT OUTLETS	0327 0066	0327 0067

Tension Voltage	Puissance électrique Electrical power	Poids Weight	Débit d'air nominal Nominal air flow	Puissance dissipée Dissipated power
12/24 V	170 W	6 kg	2520 m <sup>3</sup> /h	11 kW

## CONDENSEUR ELECTROVENTILE 815

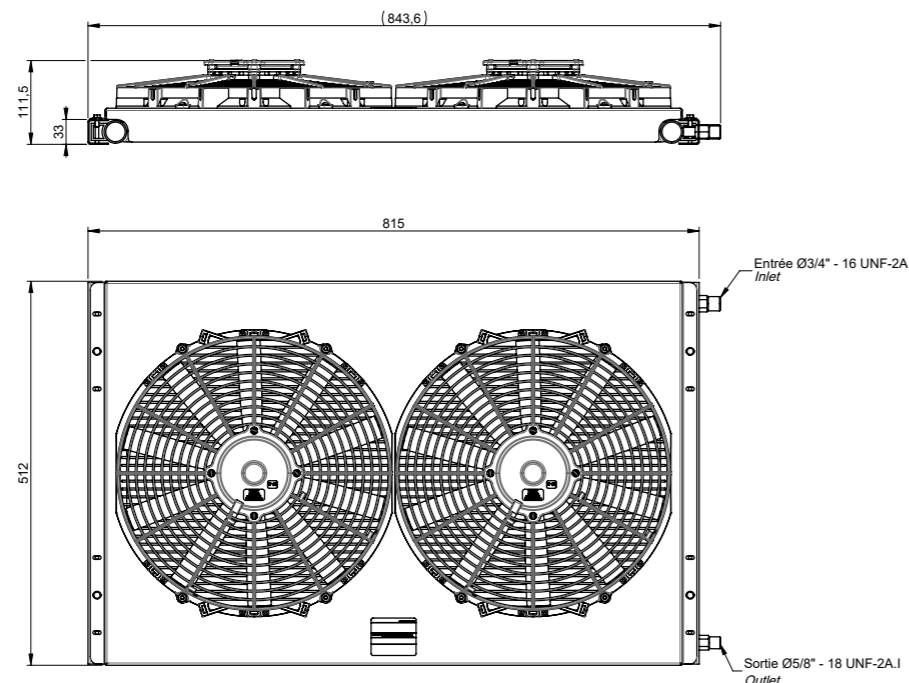


### Condenseur électroventilé droit

- 2 sorties droites
- Disponible en 12V et 24V
- Technologie Parallel Flow
- Puissance dissipée : 15,6kW
- Raccords à visser O-ring
- Livré avec connecteur

### Straight electroventilated condenser

- 2 straight outlets
- Voltage 12V or 24V
- Parallel Flow Technology
- Dissipated power: 15,6kW
- O-ring connection
- Supplied with connector



Type Type	Référence / Reference	
	12 V	24 V
CONDENSEUR ELECTROVENTILÉ 815 DROIT / 815 STRAIGHT ELECTROVENTILATED CONDENSER	0327 0092	0327 0093

Tension Voltage	Puissance électrique Electrical power	Débit d'air nominal Nominal air flow	Puissance dissipée Dissipated power
12/24 V	230 W	4100 m³/h	15,6 kW

## CONDENSEUR CIERZO 5.6 kW

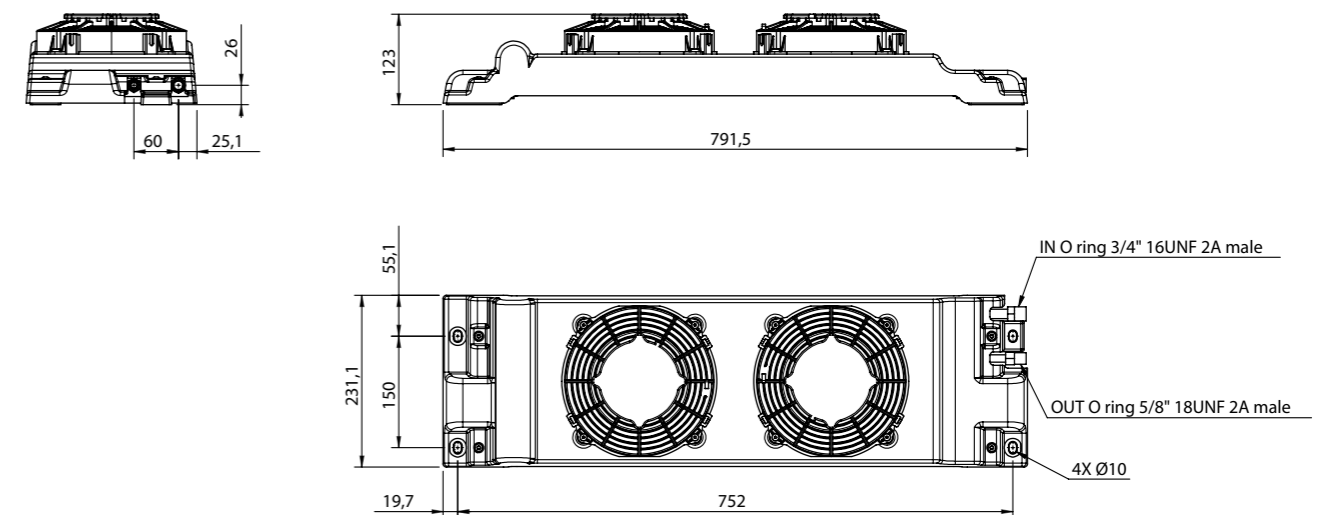


### Condenseur Cierzo 5.6 kW

- Disponible en 12V ou 24V
- Technologie Parallel Flow
- Puissance frigorifique : 5.6 kW
- Raccords à visser O-ring
- Livré avec connecteur
- Livré avec ou sans filtre déshydrateur
- Option kit de remplacement joint O-ring et sachet dessiccant (0328 0006)

### 5.6 kW Cierzo Condenser Unit

- Voltage 12V or 24V
- Parallel Flow technology
- Cooling capacity: 5.6 kW
- O-ring connection
- Supplied with connector
- Delivered with or without receiver drier
- Optional O-ring seal and dessiccant replacement kit (0328 0006)



Type Type	Référence / Reference	
	12 V	24 V
CONDENSEUR SANS FILTRE DESHYDRATEUR / CONDENSER WITHOUT RECEIVER DRIER	0327 0040	0327 0041
CONDENSEUR AVEC FILTRE DESHYDRATEUR / CONDENSER WITH RECEIVER DRIER	0327 0042	0327 0043

Tension Voltage	Puissance électrique Electrical power	Poids Weight	Débit d'air nominal Nominal air flow	Puissance dissipée Dissipated power
12 V	130 W	4.5 kg	1220 m³/h	5.6 kW
24 V	125 W			

## CONDENSEUR CIERZO 8 kW

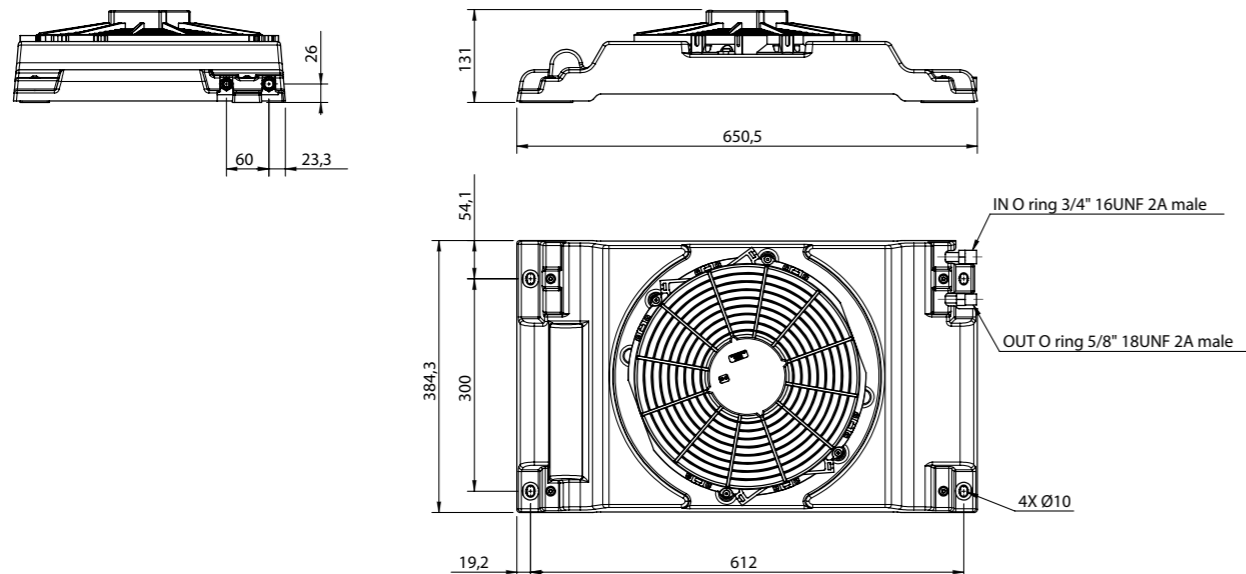


### Condenseur Cierzo 8 kW

- Disponible en 12V ou 24V
- Technologie Parallel Flow
- Puissance frigorifique : 8.1 kW
- Raccords à visser O-ring
- Livré avec connecteur
- Livré avec ou sans filtre déshydrateur
- Option kit de remplacement joint O-ring et sachet dessiccant (0328 0006)

### 8 kW Cierzo Condenser Unit

- Voltage 12V or 24V
- Parallel Flow technology
- Cooling capacity: 8.1 kW
- O-ring connection
- Supplied with connector
- Delivered with or without receiver drier
- Optional O-ring seal and dessiccant replacement kit (0328 0006)



Type Type	Référence / Reference	
	12 V	24 V
CIERZO SANS FILTRE DESHYDRATEUR / CONDENSER WITHOUT RECEIVER DRIER	0327 0036	0327 0037
CONDENSEUR AVEC FILTRE DESHYDRATEUR / CONDENSER WITH RECEIVER DRIER	0327 0038	0327 0039

Tension Voltage	Puissance électrique Electrical power	Poids Weight	Débit d'air nominal Nominal air flow	Puissance dissipée Dissipated power
12 V	196 W	3 kg	1940 m³/h	8.1 kW
24 V	170 W		1820 m³/h	

## CONDENSEUR DE TOIT

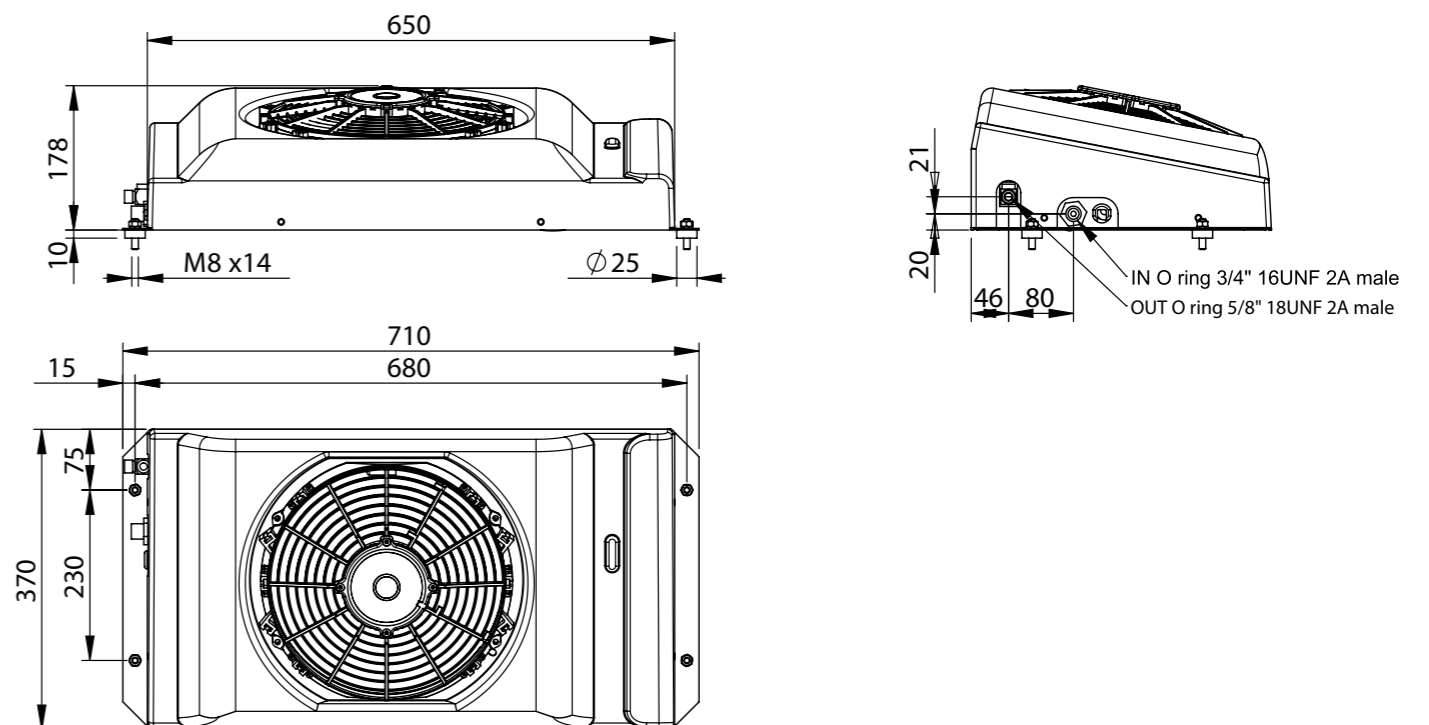


### Unité de condensation de toit

- Filtre déshydrateur et pressostat binary
- 2 relais intégrés (ventilation et compresseur)
- Raccords à visser O-ring
- Livré avec connecteur

### Rooftop condenser unit

- Including filter receiver dryer and binary pressure switch
- 2 integrated relays (fan + compressor)
- Expansion valve O-ring connection
- Supplied with connector



Type Type	Référence / Reference	
	12 V	24 V
CONDENSEUR DE TOIT	0327 0022	0327 0023

Tension Voltage	Puissance électrique Electrical power	Poids Weight	Débit d'air nominal Nominal air flow	Puissance dissipée Dissipated power
12/24 V	100 W	10 kg	1300 m³/h	7.5 kW

# CONDENSEUR VERTICAL

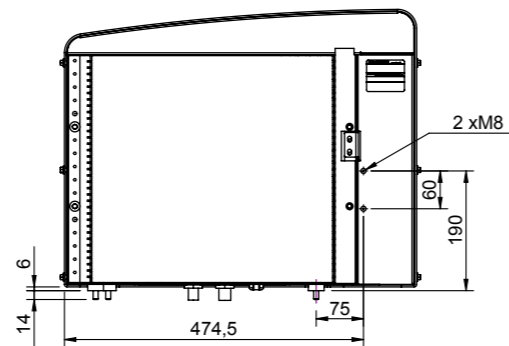
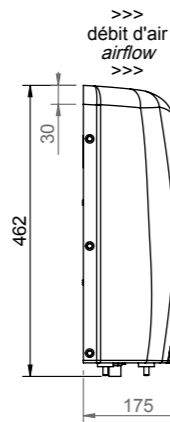
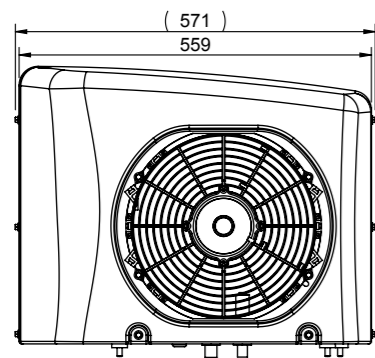
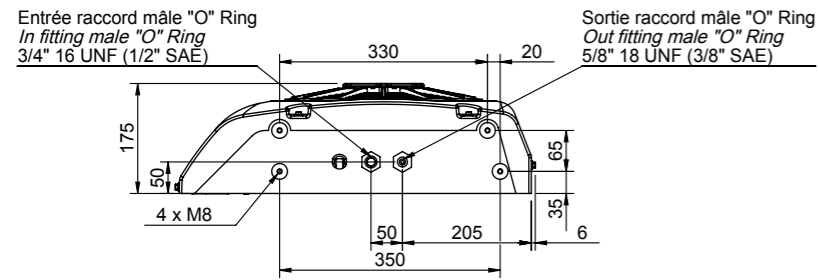


## Unité de condensation verticale

- Filtre déshydrateur et pressostat binary
- Raccord à visser O-ring
- Livré avec connecteur

## Vertical condenser unit

- Including filter receiver dryer and binary pressure switch
- O-ring connection
- Supplied with connector

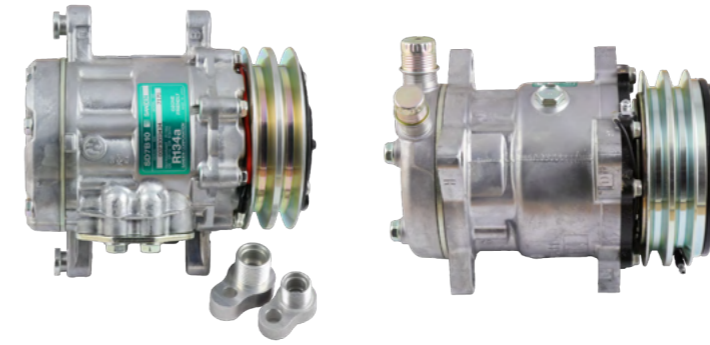


Type Type	Référence / Reference	
	12 V	24 V
CONDENSEUR VERTICAL	0327 0017	0327 0018

Tension Voltage	Puissance électrique Electrical power	Poids Weight	Débit d'air nominal Nominal air flow	Puissance dissipée Dissipated power
12/24 V	104 W	9 kg	1260 m <sup>3</sup> /h	6,5 kW

# COMPRESSEUR MECANIQUE

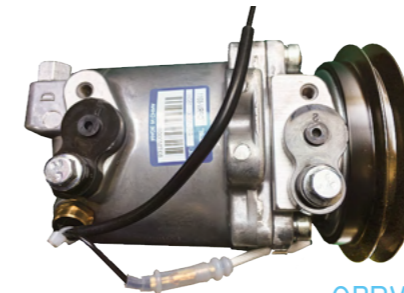


7B10 AVEC BRIDES  
/ WITH FLANGES

7H15



QP7H15



QPRV63

## Compresseur 7 cylindres

- Poulie à 2 gorges
- Autres versions sur demande
- Raccord entrée : O-RING 7/8"-14 UNF-2A
- Raccord sortie : O-RING 3/4"-16 UNF-2A
- 7B10 livré avec bride
- Pré-chargé en huile

## 7 cylinder compressor

- 2 grooves pulley
- Other versions on request
- Suction port: O-RING 7/8"-14 UNF-2A
- Discharge port: O-RING 3/4"-16 UNF-2A
- 7B10 supplied with flange
- Pre-charged with oil

## QP7H15 avec poulie PV8 et sorties droites

- Raccords et brides non fournis

## QP7H15 with PV8 pulley and straight outlets

- Connecters and flange not supplied

## Compresseur rotatif à palettes

- Application : véhicules de travaux publics
- Livré avec raccords
- Compact, réduction du bruit et des vibrations
- Longue durée de vie
- Livré sans bride & pré-chargé en huile
- Brides associées avec joints : 0401 0011KIT (M08) et 0401 0010KIT (M10)

## Rotary vane compressor

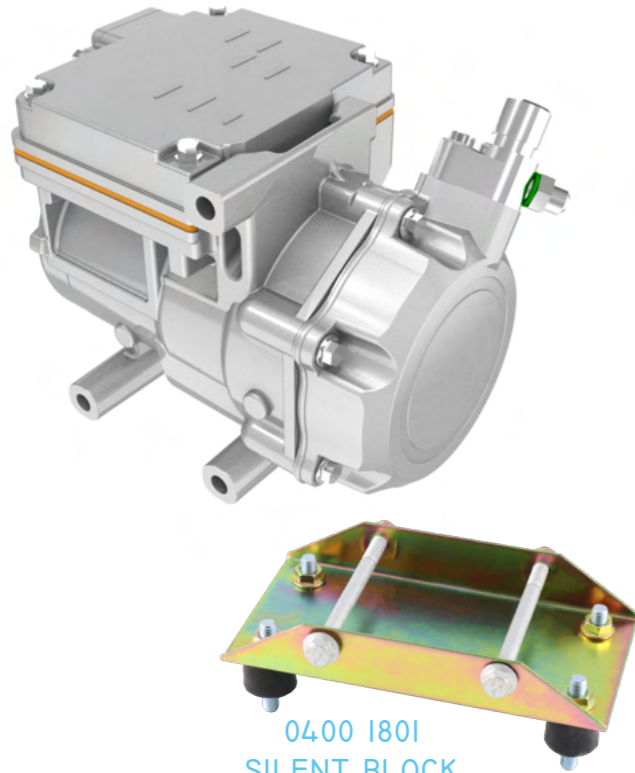
- Application: construction machinery
- Supplied with connectors
- Smaller size, low noise and vibration
- Long life
- Delivered without flange & pre-charged with oil
- Related flanges with seal : 0401 0011KIT (M08) & 0401 0010KIT (M10)

Type Type	Référence / Reference	
	12 V	24 V
COMPRESSEUR MECANIQUE 7B10 AVEC BRIDE / WITH FLANGE	0400 1110	0400 1111
COMPRESSEUR MECANIQUE 7H15 VERTICAL	0400 1120	0400 1121
COMPRESSEUR MECANIQUE 7H15 HORIZONTAL	0400 1122	0400 1123
COMPRESSEUR MECANIQUE QPRV63	0400 1124	-
QP7H15 POULIE PV8 / PV8 PULLEY	0400 1127	-

Type Type	Tension Voltage	Poids Weight	Cylindrée Capacity	Diamètre poulie Pulley diameter
7B10 AVEC BRIDE / WITH FLANGE	12V 24V	4,5 kg 4,5 kg	100cc 100cc	115mm 115mm
7H15 VERTICAL & HORIZONTAL	12V 24V	7,2 kg 7,2 kg	155cc 155cc	132mm 132mm
QPRV63	12V	2,7 kg	63cc	110mm
QP7H15 POULIE PV8 / PV8 PULLEY	12V	4,8 kg	300cc	133mm



# COMPRESSEUR ELECTRIQUE



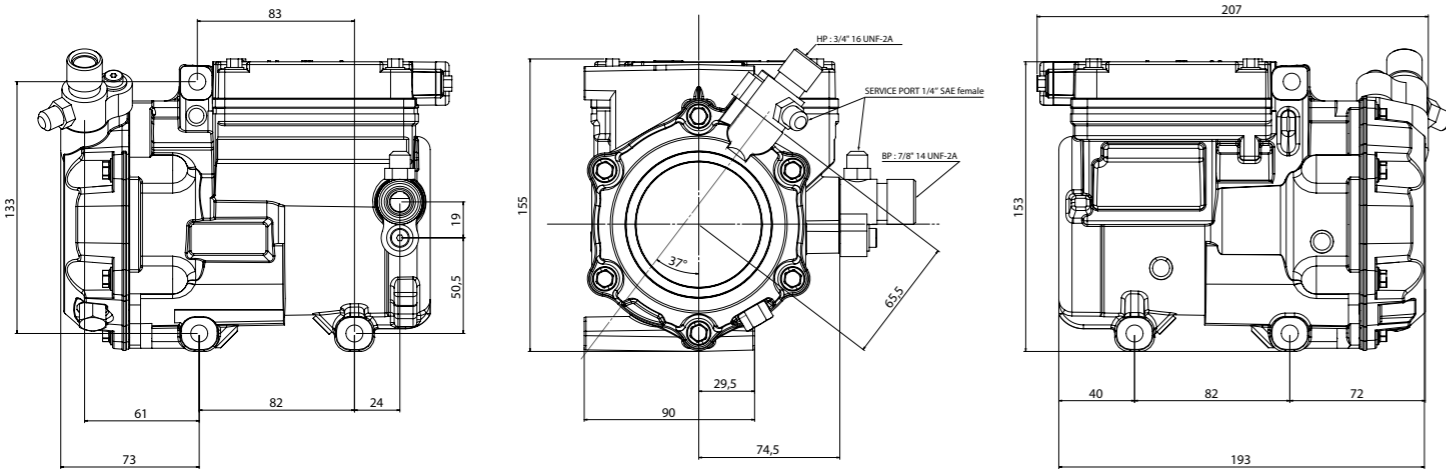
0400 1801  
SILENT BLOCK

## Compresseur hermétique horizontal de type scroll

- Pour chariot élévateur et véhicule électrique
- Tension d'alimentation : 12V, 24V, 48V, 80V DC
- Compatible gaz réfrigérant R134a et R1234yf
- 3 vitesses de rotation de 2000 à 6000 tr/min
- Niveau sonore maximal 71 dB(A)
- Température de fonctionnement -30°C/+100°C
- Pré-chargé en huile
- Support de fixation disponible sur demande

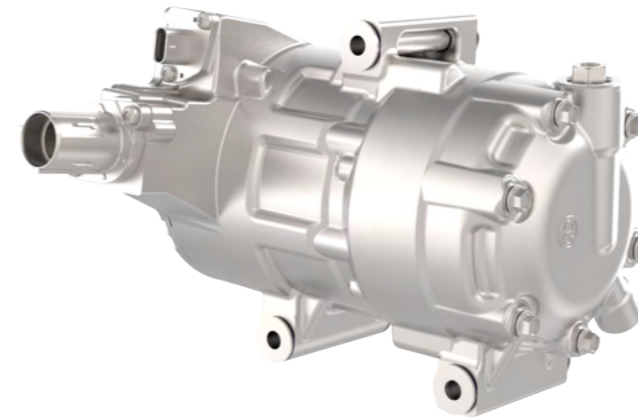
## Horizontal hermetic scroll type compressor

- For forklift and electrical vehicle
- Voltage: 12V, 24V, 48V, 80V DC
- Compatible with refrigerant gas R134A and R1234YF
- 3 rotary speed range from 2000 to 6000 rpm
- Maximum sound level 71 dB(A)
- Operating temperature -30°C/+100°C
- Pre-charged with oil
- Mounting bracket available on request



Tension Voltage	Référence Reference	Poids Weight	Cylindrée Capacity	Puissance frigorifique Cooling capacity	Plage de tension Voltage range	Puissance électrique Electrical power
12V	0400 1005	5,5 kg	18cc	2,15 kW	10 - 16V DC	1150 W
24V	0400 1006		24cc	4 kW	20 - 31V DC	2180 W
48V	0400 1013		27cc	4,6 kW	35 - 65V DC	2360 W
80V	0400 1014		27cc	4,6 kW	58 - 92V DC	2360 W
96V	0400 1016		18cc	2,9 kW	80 - 120 DC	1560 W
400V	sur demande/ on request					
850V	sur demande / on request					

# 400V E-COMPRESSOR

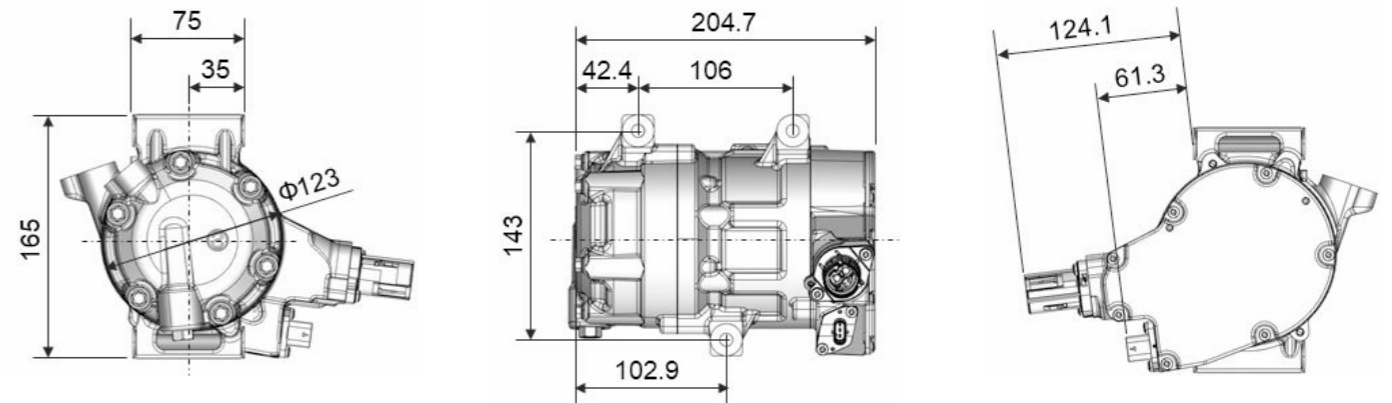


## Compresseur électrique pour climatisation et batterie de refroidissement

- Pour pompe à chaleur et refroidissement de batterie
- Horizontal scroll
- Moteur DC Brushless
- Pilotage LIN 2.1
- Tension 200-470V
- Température de fonctionnement- 30°C / + 125°C
- Communication : LIN (contrôleur CAN/LIN disponible)
- Gaz réfrigérant : R134a, R1234yf, R407A
- Huile: PAG / POE (VC100YF / RG100EV)

## Electrical compressor for air-conditioning and battery cooling

- Heat pump and battery cooling functions
- Horizontal scroll
- Brushless DC Motor
- Pilotage LIN 2.1
- Tension 200-470V
- Operating temperature - 30°C / + 125°C
- Communication : LIN (CAN/LIN controller available)
- Gaz réfrigérant : R134a, R1234yf, R407A
- Oil: PAG / POE (VC100YF / RG100EV)



Plage de tension Voltage range	Référence Reference	Poids Weight	Cylindrée Capacity	Puissance frigorifique Cooling capacity	Puissance électrique Electrical power
270-400V	0400 1021	6,3 kg	33,5cc	7,9 kW	4100 W

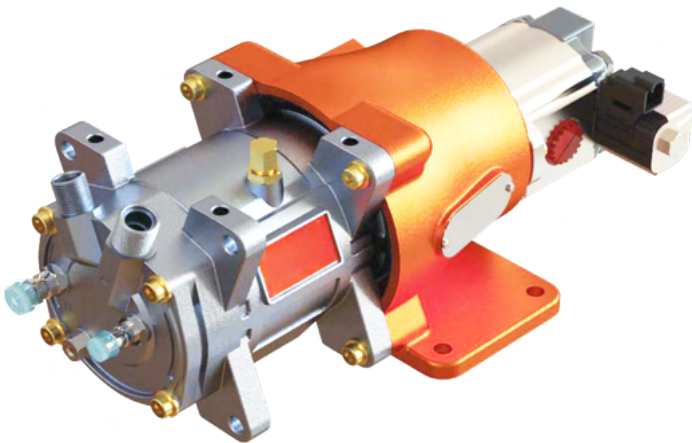
# COMPRESSEUR HYDRAULIQUE

## Compresseur hydraulique

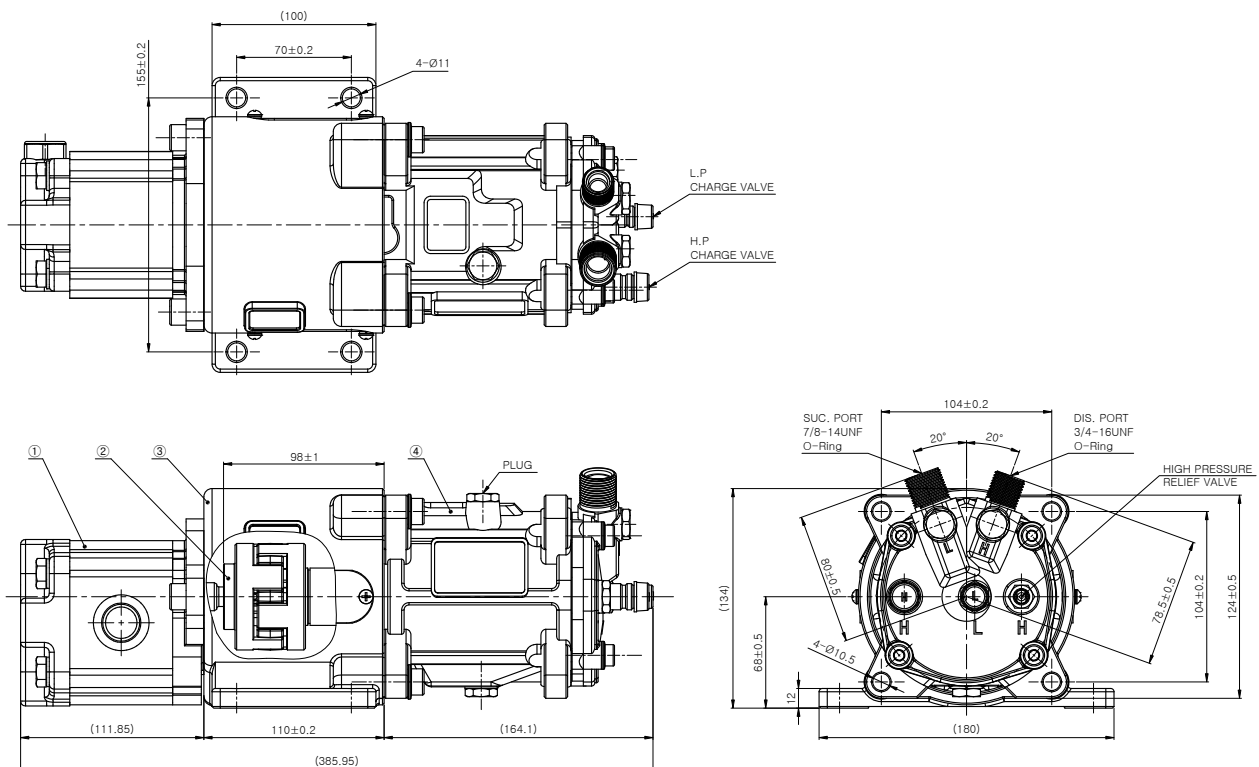
- Tension moteur : 12-24V
- Cylindrée compresseur : 145cc
- Réfrigérant compresseur: R134a
- Type de raccord O-Ring
- Lubrifiant compresseur : PAG56
- Charge d'huile initiale compresseur : 160 cc
- Vanne de commande hydraulique non fournie

## Hydraulic compressor

- Motor Voltage: 12-24V
- Compressor displacement: 145cc
- Compressor R134a coupler ports
- O-Ring fitting type
- Compressor lubricant : PAG56
- Compressor initial oil charge : 160 cc
- Hydraulic command valve not supplied



VISUEL NON CONTRACTUEL



Type	Référence	Tension moteur	Pression Max. Moteur	Cylindrée	Tours par minute max.
Type	Reference	Motor voltage	Motor Max. Pressure	Capacity	Max. RPM
UPH150	0400 1200	12-24V	250 bars	145cc (compressor) 14cc (hydraulic motor)	6000 RPM (compressor) 3000 RPM (hydraulic motor)



**Pressostat BINARY**  
 • Raccordement: 1/4" SAE femelle  
 BINARY pressure switch  
 • Connection: female 1/4" SAE

Référence Reference	Basse pression / Low pressure	Haute pression / High pressure
0410 1151	ON 2.06 Bar OFF 1.96 Bar	ON 18.6 Bar OFF 24.5 Bar



**Pressostat TRINARY**  
 • Raccordement: 1/4" SAE femelle  
 TRINARY pressure switch  
 • Connection: female 1/4" SAE

Référence Reference	Basse pression / Low pressure	Moyenne pression / Medium pressure	Haute pression / High pressure
0410 1152	ON 2.6 Bar OFF 2.5 Bar	ON 15.2 Bar OFF 11.3 Bar	ON 22.1 Bar OFF 28 Bar



**Filtre déshydrateur horizontal Ø76mm - Longueur 200mm**  
 • Raccordement O Ring : 3/8" SAE mâle (5/8" 18UNF-2A)  
 • Prise de pression : 1/4" SAE mâle (7/16" 20UNF-2A)  
 • Voyant liquide  
 Horizontal receiver drier Ø76mm - Length 200mm  
 • O-ring connection: male 3/8" SAE (5/8" 18UNF-2A)  
 • Pressure tap: male 1/4" SAE (7/16" 20UNF-2A)  
 • Liquid indicator

Référence Reference	0400 3501
------------------------	-----------



**Filtre déshydrateur vertical Ø64mm**  
 • Raccordement O Ring : 3/8" SAE mâle (5/8" 18UNF-2A)  
 • Prise de pression : 1/4" SAE mâle (7/16" 20UNF-2A)  
 • Voyant liquide  
 Vertical receiver drier Ø 64mm  
 • O-ring connection: male 3/8" SAE (5/8" 18UNF-2A)  
 • Pressure tap: male 1/4" SAE (7/16" 20UNF-2A)  
 • Liquid indicator

Référence Reference	0410 1150
------------------------	-----------



**Support pour filtre déshydrateur Ø64mm**  
 Bracket for Ø64mm receiver drier

Référence Reference	0410 1149
------------------------	-----------



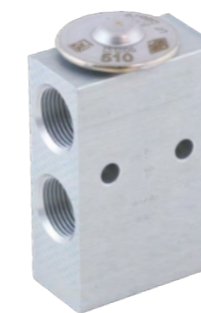
**Détendeur à bride 2T**  
 • Connexion O-ring pour raccord à bride  
 2T expansion valve for flange  
 • O-ring connection for flange

Référence / Reference	0410 1153
-----------------------	-----------



**Détendeur à visser 2T**  
 • Connexion O-ring pour raccord à visser  
 2T expansion valve to screw  
 • O-ring connection for screw

Référence / Reference	0410 1139
-----------------------	-----------



**Détendeur R134a-R1234Yf à visser**  
 R134a-R1234Yf expansion valve to screw

Référence / Reference	0400 3701
-----------------------	-----------



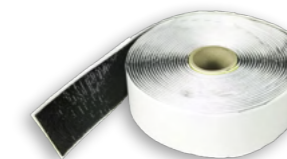
**Bride pour détendeur côté tuyau**  
 Flange on hose side on evaporator

Référence / Reference	0410 1154
-----------------------	-----------



**Brides pour détendeur côté évaporateur**  
 Flange for expansion valves on evaporator side

Référence / Reference	0410 1155
-----------------------	-----------



**Bande goudronnée isolante**  
 • Application : isolation de tuyaux froids ou chauds  
 • Bonne adhérence sur métal et sur lui-même  
 • Largeur: 50 mm Epaisseur :3mm  
 • Vendu en rouleau de 9.15 mètres / Couleur : noire  
 Insulating tar tape  
 • Application: hot and cold pipe insulation  
 • Sticks to metals and to itself  
 • Width: 50 mm Thickness: 3 mm  
 • Sold in roll of 9.15 meters / Color: black

Référence / Reference	0409 9138
-----------------------	-----------



**Bride sortie compresseur M08**  
 • Fourni avec joint O'Ring  
 Compressor outlet M08 flange  
 • Supplied with O'Ring seal HNBR

Référence / Reference	0401 0024
-----------------------	-----------



**Bride entrée compresseur M10**  
 • Fourni avec joint O'Ring  
 Compressor inlet M10 flange  
 • Supplied with O'Ring seal HNBR

Référence / Reference	0401 0025
-----------------------	-----------

# THERMOSTATS



- Thermostat réglable antigivre: 7°C à 17°C**
- Différentiel 8°C (coupure -1°C, enclenchement 7°C)
  - Longueur capillaire 800 mm

Référence  
Reference

0430 0160

Anti-frost thermostatic switch 7°C to 17°C

- 8°C differential (cut at -1°C, reset at 7°C)
- Capillary length 800 mm



- Thermostat réglable antigivre : 12.5°C à 17.5°C**
- Différentiel 15°C (coupure -2.5°C, enclenchement 12.5°C)
  - Longueur capillaire 900 mm

Référence  
Reference

0430 0161

Anti-frost thermostatic switch 12.5°C to 17.5°C

- 15°C differential (cut at -2.5°C, reset at 12.5°C)
- Capillary length 900 mm



**Thermostat électronique antigivre**

- Alimentation 12 ou 24 VDC
- Sonde NTC 10kΩ at 25°C
- Coupure à 2°C - Réarmement à 4°C
- Température de fonctionnement : -25°C to +70°C
- Dimensions des languettes : 6,3 x 0,8 mm
- Vendu avec sonde de température étanche

Type	Référence
Therm. avec sonde étanche / Therm. with sensor	0430 1005
Therm. sans sonde / Therm. without sensor	0430 1010
Sonde étanche / Hermetic temperature sensor	0431 0007

Anti-frost electronic thermostat

- Supply 12 or 24 VDC
- NTC probe 10kΩ at 25°C
- Cut at 2°C - Reset at : 4°C
- Operating temperature range : -25°C to +70°C
- Lug dimensions : 6,3 x 0,8 mm
- Sold with hermetic temperature sensor



**Thermostat électronique réglable**

- Commutation ON/OFF du chauffage et/ou de la climatisation selon la température de consigne : 16°C à 28°C
- Tension d'alimentation 12 ou 24VDC
- Sonde de température type NTC 10kOhm
- Température ambiante de fonctionnement : -25°C à +70°C
- Dimensions des languettes: 6,3 x 0,8 mm
- Vendu avec sonde de température étanche

Adjustable electronic thermostat

- Commutation ON/OFF of the heater and/or of the air conditioning unit depending on the set temperature from 16°C to 28°C
- Voltage: 12 or 24VDC
- Temperature sensor NTC 10kOhm
- Functioning temperature: from -25°C to +70°C
- Lug dimensions: 6,3 x 0,8 mm
- Sold with hermetic temperature sensor

Type	Référence
Thermostat + sonde étanche / Thermostat + hermetic temp. sensor	0430 1004
Thermostat sans sonde / Thermostat without temperature sensor	0430 1018
Sonde étanche / Hermetic temperature sensor	0431 0007

SET WITH E-THERMOSTAT + LEXAN + CONTROL KNOB 0431 0007

# ACCESSOIRES - COMPOSANTS CIRCUIT ACCESSORIES - CIRCUIT COMPONENTS



- Vanne pour fluide frigorigène R134a**
- Raccords à visser O-Ring, Module 6 mâles
- Valve for R134a refrigerant fluid
- Connection: O-ring (6 male module)

Référence  
Reference

12V : 0400 4001  
24V : 0400 4002



**Tuyau souple en PVC. Diamètre Ø10-15mm**

- Utilisation : évacuation des condensats
- Température d'utilisation : -15°C / + 60°C
- Armature : trame textile
- Vendu en rouleau de 50 mètres

PVC flexible hose - Ø10-15mm diameter

- Use: water condensation drain
- Operating temperature: -15°C / + 60°C
- Internal structure: textile
- Sold in roll of 50 meters

Référence  
Reference

0410 0222



**Pipette bec de canard**

- Utilisation : évacuation des condensats
- Duckbill valve
- Use: water condensation drain

Référence  
Reference

Ø15 : 0409 9152



**Raccord en «L» Diamètre Ø10mm**

- Matière : PA6 30% GF
- “L” connection - Ø10mm diameter
- Material: PA6 30% GF

Référence  
Reference

0410 1071



**Raccord en «T» Diamètre Ø10mm**

- Matière : PA6 30% GF
  - Température d'utilisation : -30°C / + 140°C
- “T” connection - Ø10mm diameter
- Material: PA6 30% GF
  - Operating temperature: -30°C / + 140°C

Référence  
Reference

0410 1070

## TUYAU DE CLIMATISATION AIR CONDITIONING PIPE



### Tuyau de climatisation

- Pour applications automobile, véhicule industriel et engins de construction
- Compatible Gaz R134a et R1234yf
- Norme SAE J2064 Type C classe 1
- Température de fonctionnement -35°C / + 125°C
- Résistant aux huiles, à l'abrasion et aux conditions extérieures
- Matière: tuyaux intérieur en caoutchouc synthétique chloroprène recouvert d'une couche de nylon renforcée d'une trame simple enrobé de caoutchouc butyl

### Air conditioning pipe

- Use for automotive, industrial vehicle and construction equipment
- Gaz R134a et R1234yf compatibility
- Norm SAE J2064 Type C class 1
- Operating temperature -35°C / +125°C
- Resist to oil, abrasion and external conditions
- Material: seamless synthetic rubber (Chloroprene) inner pipe covered with a nylon layer and reinforced with one simple braid coated by butyl rubber

Module		ø intérieur Internal ø	ø extérieur External ø	Pression d'éclatement Burst pressure	Pression d'utilisation Working pressure	Rayon de courbure mini Minimum bending radius	Reference
06	5/16"	8,25 +/- 0,35 mm	14,7 +/- 0,5 mm	172 bar	34 bar	51 mm	0400 5920
08	13/32"	10,7 +/- 0,5 mm	17,3 +/- 0,5 mm	172 bar	34 bar	64 mm	0400 5921
10	1/2"	13 +/- 0,5 mm	19,4 +/- 0,5 mm	121 bar	34 bar	76 mm	0400 5922
12	5/8"	16,1 +/- 0,5mm	23,6 +/- 0,5 mm	121 bar	34 bar	102 mm	0400 5923

## RACCORD A CLIPPER EN SACHET FITTING TO CLIP KIT BAG

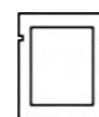


### Raccords à clipper livrés en sachet avec

- Raccord à clipper
- Joint O'Ring
- Support Clip Plastique
- Colliers Clip Acier

### Fitting to clip delivered per sachet with :

- Fitting to clip
- O'Ring seal HNBR
- Plastic clampholder
- Steel clamps



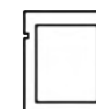
Livré en sachet /  
Supplied in a kit bag

## RACCORD A CLIPPER FITTING TO CLIP

### RACCORD A CLIPPER O'RING - ETANCHEITE PAR JOINT O'RING FITTING TO CLIP - SEAL GASKET

#### O'Ring femelle - droit et coudé / O'Ring female - straight and elbow

	Filetage/thread			Tuyau/Pipe		Angle	Reference
	M6	5/8"	18 UNF	M6	5/16"	0°	0400 5000KIT
	M8	3/4"	16 UNF	M8	13/32"		0400 5001KIT
	M10	7/8"	14 UNF	M10	1/2"		0400 5002KIT
	M12	1 1/16"	14 UNS	M12	5/8"		0400 5003KIT
	M6	5/8"	18 UNF	M6	5/16"	45°	0400 5010KIT
	M8	3/4"	16 UNF	M8	13/32"		0400 5011KIT
	M10	7/8"	14 UNF	M10	1/2"		0400 5012KIT
	M12	1 1/16"	14 UNS	M12	5/8"		0400 5013KIT
	M6	5/8"	18 UNF	M6	5/16"	90°	0400 5020KIT
	M8	3/4"	16 UNF	M8	13/32"		0400 5021KIT
	M10	7/8"	14 UNF	M10	1/2"		0400 5022KIT
	M12	1 1/16"	14 UNS	M12	5/8"		0400 5023KIT
	M6	5/8"	18 UNF	M6	5/16"	180°	0400 5030KIT
	M8	3/4"	16 UNF	M8	13/32"		0400 5031KIT
	M10	7/8"	14 UNF	M10	1/2"		0400 5032KIT
	M12	1 1/16"	14 UNS	M12	5/8"		0400 5033KIT



Livré en sachet /  
Supplied in a kit bag

#### O'Ring femelle avec valve - droit et coudé / O'Ring female with valve - straight and elbow

	Filetage/thread			Tuyau/Pipe		Angle	R1234 yf	R134 a
	M6	5/8"	18 UNF	M6	5/16"	0°	0400 5040	0400 5070KIT
	M8	3/4"	16 UNF	M8	13/32"		0400 5041	0400 5071KIT
	M10	7/8"	14 UNF	M10	1/2"		0400 5042	0400 5072KIT
	M12	1 1/16"	14 UNS	M12	5/8"		0400 5043	0400 5073KIT
	M6	5/8"	18 UNF	M6	5/16"	45°	0400 5050	0400 5080KIT
	M8	3/4"	16 UNF	M8	13/32"		0400 5051	0400 5081KIT
	M10	7/8"	14 UNF	M10	1/2"		0400 5052	0400 5082KIT
	M12	1 1/16"	14 UNS	M12	5/8"		0400 5053	0400 5083KIT
	M6	5/8"	18 UNF	M6	5/16"	90°	0400 5060	0400 5090KIT
	M8	3/4"	16 UNF	M8	13/32"		0400 5061	0400 5091KIT
	M10	7/8"	14 UNF	M10	1/2"		0400 5062	0400 5092KIT
	M12	1 1/16"	14 UNS	M12	5/8"		0400 5063	0400 5093KIT

#### O'Ring court femelle - coudé 90° & valve R134a / O'Ring short female - elbow 90° & R134a valve

	Filetage/thread			Tuyau/Pipe		Angle	Reference
	M6	5/8"	18 UNF	M6	5/16"	90°	0400 5100KIT
	M8	3/4"	16 UNF	M8	13/32"		0400 5101KIT
	M10	7/8"	14 UNF	M10	1/2"		0400 5102KIT
	M12	1 1/16"	14 UNS	M12	5/8"		0400 5103KIT
	M6	5/8"	18 UNF	M6	5/16"	90°	0400 5110KIT
	M8	3/4"	16 UNF	M8	13/32"		0400 5111KIT
	M10	7/8"	14 UNF	M10	1/2"		0400 5112KIT
	M12	1 1/16"	14 UNS	M12	5/8"		0400 5113KIT

RACCORD A CLIPPER O'RING & LONG PILOT - ETANCHEITE PAR JOINT  
O'RING FITTING TO CLIP & LONG PILOT - SEAL JOINT

O'Ring mâle - insertion femelle - droit et coudé / O'Ring male - female insert - straight and elbow

Image	Filetage/thread				Tuyau/Pipe		Angle	Reference
	M	Size	N	Type	M	Size		
	M6	5/8"	18	UNF	M6	5/16"	0°	0400 5300KIT
	M8	3/4"	16	UNF	M8	13/32"		0400 5301KIT
	M10	7/8"	14	UNF	M10	1/2"		0400 5302KIT
	M12	1 1/16"	14	UNS	M12	5/8"		0400 5303KIT
	M6	5/8"	18	UNF	M6	5/16"	45°	0400 5310KIT
	M8	3/4"	16	UNF	M8	13/32"		0400 5311KIT
	M10	7/8"	14	UNF	M10	1/2"		0400 5312KIT
	M12	1 1/16"	14	UNS	M12	5/8"		0400 5313KIT
	M6	5/8"	18	UNF	M6	5/16"	90°	0400 5320KIT
	M8	3/4"	16	UNF	M8	13/32"		0400 5321KIT
	M10	7/8"	14	UNF	M10	1/2"		0400 5322KIT
	M12	1 1/16"	14	UNS	M12	5/8"		0400 5323KIT



O'Ring mâle - droit et coudé & valve R134a / O'Ring male - straight and elbow & valve R134a

Image	Filetage/thread				Tuyau/Pipe		Angle	Reference
	M	Size	N	Type	M	Size		
	M6	5/8"	18	UNF	M6	5/16"	0°	0400 5330KIT
	M8	3/4"	18	UNF	M8	13/32"		0400 5331KIT
	M10	7/8"	18	UNS	M10	1/2"		0400 5332KIT
	M12	1 1/16"	16	UN	M12	5/8"		0400 5333KIT
	M6	5/8"	18	UNF	M6	5/16"	45°	0400 5340KIT
	M8	3/4"	18	UNF	M8	13/32"		0400 5341KIT
	M10	7/8"	18	UNS	M10	1/2"		0400 5342KIT
	M12	1 1/16"	16	UN	M12	5/8"		0400 5343KIT
	M6	5/8"	18	UNF	M6	5/16"	90°	0400 5350KIT
	M8	3/4"	18	UNF	M8	13/32"		0400 5351KIT
	M10	7/8"	18	UNS	M10	1/2"		0400 5352KIT
	M12	1 1/16"	16	UN	M12	5/8"		0400 5353KIT
	M6	5/8"	18	UNF	M6	5/16"	90°	0400 5360KIT
	M8	3/4"	18	UNF	M8	13/32"		0400 5361KIT
	M10	7/8"	18	UNS	M10	1/2"		0400 5362KIT
	M12	1 1/16"	16	UN	M12	5/8"		0400 5363KIT

O'Ring long pilot - droit et coudé - pour détendeur / O'Ring long pilot - straight and elbow - for expansion valve

Image	Tuyau/Pipe		Angle	Reference
	M	Size		
	M6	5/16"	0°	0400 5370KIT
	M8	13/32"		0400 5371KIT
	M10	1/2"		0400 5372KIT
	M12	5/8"		0400 5373KIT
	M6	5/16"	45°	0400 5380KIT
	M8	13/32"		0400 5381KIT
	M10	1/2"		0400 5382KIT
	M12	5/8"		0400 5383KIT
	M6	5/16"	90°	0400 5390KIT
	M8	13/32"		0400 5391KIT
	M10	1/2"		0400 5392KIT
	M12	5/8"		0400 5393KIT

RACCORD & CONNEXION A CLIPPER  
FITTING & CONNECTION TO CLIP

ROTALOCK - Female - droit et coudé / ROTALOCK - Female - straight and elbow

Image	Filetage/thread				Tuyau/Pipe		Angle	Reference
	M	Size	N	Type	M	Size		
	/	1"	14	UNS	M8	13/32"	0°	0400 5500KIT
	/	1"	14	UNS	M10	1/2"		0400 5501KIT
	/	1"	14	UNS	M12	5/8"		0400 5502KIT
	/	1"	14	UNS	M8	13/32"	45°	0400 5510KIT
	/	1"	14	UNS	M10	1/2"		0400 5511KIT
	/	1"	14	UNS	M12	5/8"		0400 5512KIT
	/	1"	14	UNS	M8	13/32"	90°	0400 5520KIT
	/	1"	14	UNS	M10	1/2"		0400 5521KIT
	/	1"	14	UNS	M12	5/8"		0400 5522KIT
	/	1"	14	UNS	M8	13/32"	0°	0400 5530KIT
	/	1"	14	UNS	M10	1/2"		0400 5531KIT
	/	1"	14	UNS	M12	5/8"		0400 5532KIT
	/	1"	14	UNS	M8	13/32"	45°	0400 5540KIT
	/	1"	14	UNS	M10	1/2"		0400 5541KIT
	/	1"	14	UNS	M12	5/8"		0400 5542KIT
	/	1"	14	UNS	M8	13/32"	90°	0400 5550KIT
	/	1"	14	UNS	M10	1/2"		0400 5551KIT
	/	1"	14	UNS	M12	5/8"		0400 5552KIT



PASSE CLOISON - O'Ring mâle - insertion femelle - droit et coudé / BULKHEAD - O'Ring male - female insert - straight and elbow


Image	Filetage/thread				Tuyau/Pipe		Angle	Reference
	M	Size	N	Type	M	Size		
	M6	5/8"	18	UNF	M6	5/16"	0°	0400 5560KIT
	M8	3/4"	16	UNF	M8	13/32"		0400 5561KIT
	M10	7/8"	14	UNF	M10	1/2"		0400 5562KIT
	M12	1 1/16"	14	UNS	M12	5/8"		0400 5563KIT
	M6	5/8"	18	UNF	M6	5/16"	45°	0400 5570KIT
	M8	3/4"	16	UNF	M8	13/32"		0400 5571KIT
	M10	7/8"	14	UNF	M10	1/2"		0400 5572KIT
	M12	1 1/16"	14	UNS	M12	5/8"		0400 5573KIT
	M6	5/8"	18	UNF	M6	5/16"	90°	0400 5580KIT
	M8	3/4"	16	UNF	M8	13/32"		0400 5581KIT
	M10	7/8"	14	UNF	M10	1/2"		0400 5582KIT
	M12	1 1/16"	14	UNS	M12	5/8"		0400 5583KIT

CONNEXION - droite & en T / CONNECTION - straight and T


Image	Valve		Tuyau/Pipe		Reference
	M	Size	M	Size	
	Connexion droite Straight connection		M6	5/16"	0400 5590KIT
			M8	13/32"	0400 5591KIT
			M10	1/2"	0400 5592KIT
			M12	5/8"	0400 5593KIT
	Connexion en T T connection		M6	5/16"	0400 5600KIT
			M8	13/32"	0400 5601KIT
			M10	1/2"	0400 5602KIT
			M12	5/8"	0400 5603KIT
	Valve R134a - HP 16mm		M6	5/16"	0400 5610KIT
	Valve R134a - HP16mm		M8	13/32"	0400 5611KIT
	Valve R134a - BP/LP 13mm		M10	1/2"	0400 5612KIT
	Valve R134a - BP/LP 13mm		M12	5/8"	0400 5613KIT
	pressure sensor 7/16"-20 UNF		M6	5/16"	0400 5620KIT
	pressure sensor 7/16"-20 UNF		M8	13/32"	0400 5621KIT
	pressure sensor 7/16"-20 UNF		M10	1/2"	0400 5622KIT
	pressure sensor 7/16"-20 UNF		M12	5/8"	0400 5623KIT
	Valve R1234yf - HP		M6	5/16"	0400 5630KIT
	Valve R1234yf - HP		M8	13/32"	0400 5631KIT
	Valve R1234yf - LP		M10	1/2"	0400 5632KIT
	Valve R1234yf - LP		M12	5/8"	0400 5633KIT

RACCORD A CLIPPER O'RING - ETANCHEITE PAR JOINT  
O'RING FITTING TO CLIP - SEAL GASKET

Collier Clip Acier / Steel clamp


	Tuyau/Pipe	Reference
	M06	0400 5900
	M08	0400 5901
	M10	0400 5902
	M12	0400 5903

Support Clip Plastique / Plastic clampholder


	Tuyau/Pipe	Reference
	M06	0400 5910
	M08	0400 5911
	M10	0400 5912
	M12	0400 5913

  
Livré en  
sachet /  
Supplied in  
a kit bag

Joint O'Ring / O'Ring seal HNBR




	Tuyau/Pipe	Reference
	M06	0409 9181
	M08	0409 9182
	M10	0409 9183
	M12	0409 9184

Collier de fixation / Mounting bracket




	Tuyau/Pipe	Reference	
	M06	5/16"	0410 0109
	M08	13/32"	0410 0110
	M10	1/2"	0410 0111
	M12	5/8"	0410 0112

Collier de fixation Ø45mm/ Ø45mm mounting bracket	Reference	Pince à clip / Clip plier	Reference	Pince coupe tuyau / Hose cutter	Reference
	0410 0113		0400 5944		0400 5945

A clipper O'Ring femelle avec prise de pression - droit et coudé / To clip O'Ring female with pressure sensor - straight and elbow





A clipper / To clip	Filetage/thread			Tuyau/Pipe		Angle	Ref. SIROCO
	M6	5/8"	18 UNF	M6	7/16"	0°	0400 5400
	M8	3/4"	16 UNF	M8	7/16"		0400 5401
	M6	5/8"	18 UNF	M6	7/16"	45°	0400 5402
	M8	3/4"	16 UNF	M8	7/16"		0400 5403
	M6	5/8"	18 UNF	M6	7/16"	90°	0400 5404
	M8	3/4"	16 UNF	M8	7/16"		0400 5405

A sertir O'Ring femelle avec prise de pression - droit et coudé / To crimp O'Ring female with pressure sensor - straight and elbow




A sertir / To crimp	Filetage/thread			Tuyau/Pipe		Angle	Ref. SIROCO
	M6	5/8"	18 UNF	M6	7/16"	0°	0400 6400
	M8	3/3"	16 UNF	M8	7/16"		0400 6401
	M6	5/8"	18 UNF	M6	7/16"	45°	0400 6402
	M8	3/3"	16 UNF	M8	7/16"		0400 6403
	M6	5/8"	18 UNF	M6	7/16"	90°	0400 6404
	M8	3/3"	16 UNF	M8	7/16"		0400 6405

RACCORD A SERTIR O'RING - ETANCHEITE PAR JOINT  
O'RING FITTING TO CRIMP - SEAL JOINT



O'Ring femelle - droit et coudé / O'Ring female - straight and elbow

	Filetage/thread			Tuyau/Pipe		Angle	Reference
	M6	5/8"	18 UNF	M6	5/16"	0°	0400 6000
	M8	3/4"	16 UNF	M8	13/32"		0400 6001
	M10	7/8"	14 UNF	M10	1/2"		0400 6002
	M12	1 1/16"	14 UNS	M12	5/8"		0400 6003
	M6	5/8"	18 UNF	M6	5/16"	45°	0400 6010
	M8	3/4"	16 UNF	M8	13/32"		0400 6011
	M10	7/8"	14 UNF	M10	1/2"		0400 6012
	M12	1 1/16"	14 UNS	M12	5/8"		0400 6013
	M6	5/8"	18 UNF	M6	5/16"	90°	0400 6020
	M8	3/4"	16 UNF	M8	13/32"		0400 6021
	M10	7/8"	14 UNF	M10	1/2"		0400 6022
	M12	1 1/16"	14 UNS	M12	5/8"		0400 6023
	M6	5/8"	18 UNF	M6	5/16"	180°	0400 6030
	M8	3/4"	16 UNF	M8	13/32"		0400 6031
	M10	7/8"	14 UNF	M10	1/2"		0400 6032
	M12	1 1/16"	14 UNS	M12	5/8"		0400 6033

O'Ring femelle avec valve - droit et coudé / O'Ring female with valve - straight and elbow

	Filetage/thread			Tuyau/Pipe		Angle	R1234 yf	R134 α
	M6	5/8"	18 UNF	M6	5/16"	0°	0400 6040	0400 6070
	M8	3/4"	16 UNF	M8	13/32"		0400 6041	0400 6071
	M10	7/8"	14 UNF	M10	1/2"		0400 6042	0400 6072
	M12	1 1/16"	14 UNS	M12	5/8"		0400 6043	0400 6073
	M6	5/8"	18 UNF	M6	5/16"	45°	0400 6050	0400 6080
	M8	3/4"	16 UNF	M8	13/32"		0400 6051	0400 6081
	M10	7/8"	14 UNF	M10	1/2"		0400 6052	0400 6082
	M12	1 1/16"	14 UNS	M12	5/8"		0400 6053	0400 6083
	M6	5/8"	18 UNF	M6	5/16"	90°	0400 6060	0400 6090
	M8	3/4"	16 UNF	M8	13/32"		0400 6061	0400 6091
	M10	7/8"	14 UNF	M10	1/2"		0400 6062	0400 6092
	M12	1 1/16"	14 UNS	M12	5/8"		0400 6063	0400 6093

O'Ring court femelle - coudé 90° & valve / O'Ring short female - elbow 90° valve

	Filetage/thread			Tuyau/Pipe		Angle	R1234 yf	R134 α	
	M6	5/8"	18 UNF	M6	5/16"	90°	0400 6100		
	M8	3/4"	16 UNF	M8	13/32"		0400 6101		
	M10	7/8"	14 UNF	M10	1/2"		0400 6102		
	M12	1 1/16"	14 UNS	M12	5/8"		0400 6103		
	M6	5/8"	18 UNF	M6	5/16"	90°	0400 6140	0400 6110	
	M8	3/4"	16 UNF	M8	13/32"		0400 6141	0400 6111	
	M10	7/8"	14 UNF	M10	1/2"		0400 6142	0400 6112	
	M12	1 1/16"	14 UNS	M12	5/8"		0400 6143	0400 6113	

RACCORD ACIER A SERTIR O'RING & LONG PILOT - ETANCHEITE PAR JOINT  
O'RING STEEL FITTING TO CRIMP & LONG PILOT - SEAL GASKET

O'Ring mâle - insertion femelle - droit et coudé / O'Ring male - female insert - straight and elbow

	Filetage/thread				Tuyau/Pipe		Angle	Reference
	M	inch	Threads	UNF/UNS	M	inch		
	M6	5/8"	18	UNF	M6	5/16"	0°	0400 6300
	M8	3/4"	16	UNF	M8	13/32"		0400 6301
	M10	7/8"	14	UNF	M10	1/2"		0400 6302
	M12	1 1/16"	14	UNS	M12	5/8"		0400 6303
	M6	5/8"	18	UNF	M6	5/16"	45°	0400 6310
	M8	3/4"	16	UNF	M8	13/32"		0400 6311
	M10	7/8"	14	UNF	M10	1/2"		0400 6312
	M12	1 1/16"	14	UNS	M12	5/8"		0400 6313
	M6	5/8"	18	UNF	M6	5/16"	90°	0400 6320
	M8	3/4"	16	UNF	M8	13/32"		0400 6321
	M10	7/8"	14	UNF	M10	1/2"		0400 6322
	M12	1 1/16"	14	UNS	M12	5/8"		0400 6323

O'Ring mâle - droit et coudé & valve R134a / O'Ring male - straight and elbow & valve R134a

	Filetage/thread				Tuyau/Pipe		Angle	Reference
	M	inch	Threads	UNF/UNS	M	inch		
	M6	5/8"	18	UNF	M6	5/16"	0°	0400 6330
	M8	3/4"	18	UNF	M8	13/32"		0400 6331
	M10	7/8"	18	UNS	M10	1/2"		0400 6332
	M12	1 1/16"	16	UN	M12	5/8"		0400 6333
	M6	5/8"	18	UNF	M6	5/16"	45°	0400 6340
	M8	3/4"	18	UNF	M8	13/32"		0400 6341
	M10	7/8"	18	UNS	M10	1/2"		0400 6342
	M12	1 1/16"	16	UN	M12	5/8"		0400 6343
	M6	5/8"	18	UNF	M6	5/16"	90°	0400 6350
	M8	3/4"	18	UNF	M8	13/32"		0400 6351
	M10	7/8"	18	UNS	M10	1/2"		0400 6352
	M12	1 1/16"	16	UN	M12	5/8"		0400 6353
	M6	5/8"	18	UNF	M6	5/16"	90°	0400 6360
	M8	3/4"	18	UNF	M8	13/32"		0400 6361
	M10	7/8"	18	UNS	M10	1/2"		0400 6362
	M12	1 1/16"	16	UN	M12	5/8"		0400 6363

O'Ring long pilot - droit et coudé - pour détendeur / O'Ring long pilot - straight and elbow - for expansion valve

	Tuyau/Pipe		Angle	Reference
	M	inch		
	M6	5/16"	0°	0400 6370
	M8	13/32"		0400 6371
	M10	1/2"		0400 6372
	M12	5/8"		0400 6373
	M6	5/16"	45°	0400 6380
	M8	13/32"		0400 6381
	M10	1/2"		0400 6382
	M12	5/8"		0400 6383
	M6	5/16"	90°	0400 6390
	M8	13/32"		0400 6391
	M10	1/2"		0400 6392
	M12	5/8"		0400 6393

RACCORD & CONNEXION ACIER A SERTIR  
STEEL FITTING & STEEL CONNECTION TO CRIMP

ROTALOCK - Female - droit et coudé / ROTALOCK - Female - straight and elbow

	Filetage/thread				Tuyau/Pipe		Angle	Reference
	M	inch	Threads	UNF/UNS	M	inch		
	/	1"	14	UNS	M8	13/32"	0°	0400 6500
	/	1"	14	UNS	M10	1/2"		0400 6501
	/	1"	14	UNS	M12	5/8"		0400 6502
	/	1"	14	UNS	M8	13/32"	45°	0400 6510
	/	1"	14	UNS	M10	1/2"		0400 6511
	/	1"	14	UNS	M12	5/8"		0400 6512
	/	1"	14	UNS	M8	13/32"	90°	0400 6520
	/	1"	14	UNS	M10	1/2"		0400 6521
	/	1"	14	UNS	M12	5/8"		0400 6522
	/	1"	14	UNS	M8	13/32"	0°	0400 6530
	/	1"	14	UNS	M10	1/2"		0400 6531
	/	1"	14	UNS	M12	5/8"		0400 6532
	/	1"	14	UNS	M8	13/32"	45°	0400 6540
	/	1"	14	UNS	M10	1/2"		0400 6541
	/	1"	14	UNS	M12	5/8"		0400 6542
	/	1"	14	UNS	M8	13/32"	90°	0400 6550
	/	1"	14	UNS	M10	1/2"		0400 6551
	/	1"	14	UNS	M12	5/8"		0400 6552

PASSE CLOISON - O'Ring mâle - insertion femelle - droit et coudé / BULKHEAD - O'Ring male - female insert - straight and elbow

	Filetage/thread				Tuyau/Pipe		Angle	Reference
	M	inch	Threads	UNF/UNS	M	inch		
	M6	5/8"	18	UNF	M6	5/16"	0°	0400 6560
	M8	3/4"	16	UNF	M8	13/32"		0400 6561
	M10	7/8"	14	UNF	M10	1/2"		0400 6562
	M12	1 1/16"	14	UNS	M12	5/8"		0400 6563
	M6	5/8"	18	UNF	M6	5/16"	45°	0400 6570
	M8	3/4"	16	UNF	M8	13/32"		0400 6571
	M10	7/8"	14	UNF	M10	1/2"		0400 6572
	M12	1 1/16"	14	UNS	M12	5/8"		0400 6573
	M6	5/8"	18	UNF	M6	5/16"	90°	0400 6580
	M8	3/4"	16	UNF	M8	13/32"		0400 6581
	M10	7/8"	14	UNF	M10	1/2"		0400 6582
	M12	1 1/16"	14	UNS	M12	5/8"		0400 6583

CONNEXION - droite & en T / CONNECTION - straight and T

	Valve	Tuyau/Pipe		Reference
		M	inch	
	Connexion droite Straight connection	M6	5/16"	0400 6590
		M8	13/32"	0400 6591
		M10	1/2"	0400 6592
		M12	5/8"	0400 6593
	Connexion en T T connection	M6	5/16"	0400 6600
		M8	13/32"	0400 6601
		M10	1/2"	0400 6602
		M12	5/8"	0400 6603
	Valve R134a - HP 16mm	M6	5/16"	0400 6610
	Valve R134a - HP16mm	M8	13/32"	0400 6611
	Valve R134a - BP/LP 13mm	M10	1/2"	0400 6612
	Valve R134a - BP/LP 13mm	M12	5/8"	0400 6613
	pressure sensor 7/16"-20 UNF	M6	5/16"	0400 6620
	pressure sensor 7/16"-20 UNF	M8	13/32"	0400 6621
	pressure sensor 7/16"-20 UNF	M10	1/2"	0400 6622
	pressure sensor 7/16"-20 UNF	M12	5/8"	0400 6623
	Valve R1234yf - HP	M6	5/16"	0400 6630
	Valve R1234yf - HP	M8	13/32"	0400 6631
	Valve R1234yf - LP	M10	1/2"	0400 6632
	Valve R1234yf - LP	M12	5/8"	0400 6633



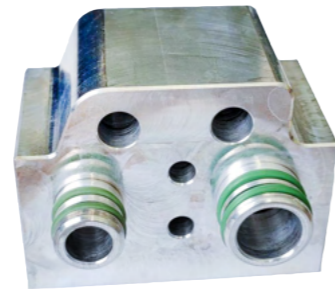
## KITS ADAPTATEURS / ADAPTER SETS

Kits adaptateurs pour évaporateur additionnel

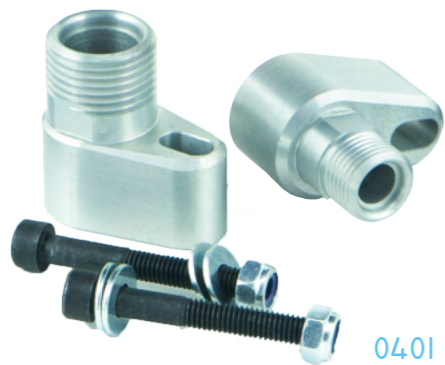
Adapter sets for additional evaporator



0401 0002



0401 0004



0401 0005



0401 0020

Véhicule Vehicle	Année de production Production year	Tuyau Pipe	Référence Reference
Non prédisposés : Fiat Ducato III, Citroën Jumper II, Peugeot Boxer II Renaut Master III, Nissan NV400, Opel Movano II	2006 -	M06-M12	0401 0002
Volkswagen T5-T6, Volkswagen Caddy 1.4-1.6	2015 -	M06-M10	0401 0004
Prédisposés: Fiat Ducato III, Citroën Jumper II, Peugeot Boxer II	2006 -	M06-M10	0401 0005
Ford Transit V363, Custom V362, Custom Connect	2012 -	M06-M12	0401 0012
Citroen Berlingo, Peugeot Partner	-	M06-M12	0401 0013
Fiat Doblo II, Opel Combo	2010 -	M06-M12	0401 0014
Opel Vivaro II, Renault Trafic III, Nissan NV300	2014 -	M06-M12	0401 0015
Citroen Jumpy III, Peugeot Expert III, Toyota ProAce II, Opel Vivaro III	2016 -	M06-M10	0401 0016
Renault Kangoo II	2007 -	M06-M10	0401 0017
Mercedes Citan	2012 -	M06-M10	0401 0017
Mercedes Vito 4cyl.	- 2014	M06-M10	0401 0018
Nissan NV200	-	M06-M10	0401 0019
Mercedes Sprinter III, Mercedes Sprinter Euro 6	2018 -	M06-M10	0401 0020
Volkswagen Craff Euro 6	2017 -	M06-M10	0401 0021
Toyota Land Cruiser	2017 -	M06-M10	0401 0022

\* Photographies non contractuelles / Non-contractual photos.

## ACCESSOIRES / ACCESSORIES

Coupleur rapide à visser mâle et femelle

Male and female quick disconnect coupling- to screw



0400 7001



0400 7004

Type Type	Tuyau Pipe	Mâle Male	Femelle Female
COUPLEUR RAPIDE / QUICK DISCONNECT COUPLING	M06	0400 7000	0400 7001
	M08	0400 7002	0400 7003
	M10	0400 7004	0400 7005



Lubrifiant pour système de climatisation A/C

- 250 ml
- Différentes huiles :
  - Huile PAG 46, compatible gaz réfrigérant R1234Yf
  - Huile POE 80 pour compresseur électrique
  - Huile PAG 100, compatible gaz réfrigérant R134a
- Stockage: endroit frais et ventilé

A/C unit lubricant

- 250 ml
- Different oils:
  - PAG 46 oil, compatible with refrigerant gas R1234YF
  - POE 80 oil for electric compressor
  - PAG 100 oil, compatible with refrigerant gas R134a
- To store in cool and well-ventilated area

Type / Type	Référence / Reference
Huile PAG 46 / 46 PAG oil	0409 0007
Huile POE 80 / 80 POE oil	0409 0008
Huile PAG 100 / 100 PAG oil	0409 0006

# WORLDWIDE PRESENCE



**3** manufacturing sites : France, India, Morocco

**5 000**m<sup>2</sup> offices

**1** climatic chamber

**9001, 14001** ISO certified

... Proche de vous

Siroco imagine, conçoit et gère le confort en cabine pour les plus grands constructeurs mondiaux via des solutions HVAC clés en main. Les équipes Siroco, solidement implantées en France, en Inde et au Maroc, sont à votre service, tout comme notre réseau de partenaires et de distributeurs internationaux.

... Close to you

Siroco imagines, designs and manages thermal comfort in cab for world's leading manufacturers via turnkey HVAC solutions. Siroco teams, well established in France, India and Morocco, serve you effectively just as our global network of partners and distributors.

SIROCO HVAC FRANCE  
HEADOFFICE  
4 rue Lavoisier  
69680 Chassieu - FRANCE  
Tel. +33 (0)4 28 99 89 30  
siroco@siroco-hvac.com

SIROCO HVAC INDIA PVT LTD  
Plot No D-102, Phase II, Block Sector  
Bhamboli MIDC Chakan  
410502 Maharashtra PUNE  
Tel. +91 98231 92612  
siroco@siroco-hvac.com

SIROCO HVAC DEUTSCHLAND  
Lebacher Straße 4  
D-66113 Saarbrücken  
Tel. +49 (0)681 965919-19  
siroco.de@siroco-hvac.com

SIROCO HVAC MOROCCO  
Lot N°24 ZI Sud-Ouest  
MOHAMMEDIA 20800 MOROCCO  
Tel. +33 (0)4 28 99 89 01  
siroco@siroco-hvac.com