

12V	90050160	90050161
D.C. - C.C.	suction - aspirante	blowing - soffiante

Static Pressure Pressione Statica	Airflow Portata		Airflow Portata	
	m ³ /h	A	m ³ /h	A
0,0	569	6,1	459	5,6
2,5	531	6,2	430	5,7
5,0	497	6,2	419	5,8
7,5	456	6,2	401	6,0
10,0	395	6,0	408	6,1
12,5	281	5,3	365	6,0
15,0	257	5,5	202	5,6
17,5	234	5,6	185	5,7
20,0	204	5,7	145	6,0
22,5	169	5,8	131	6,4

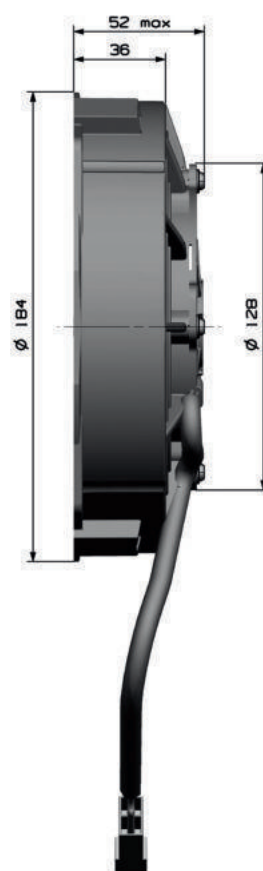
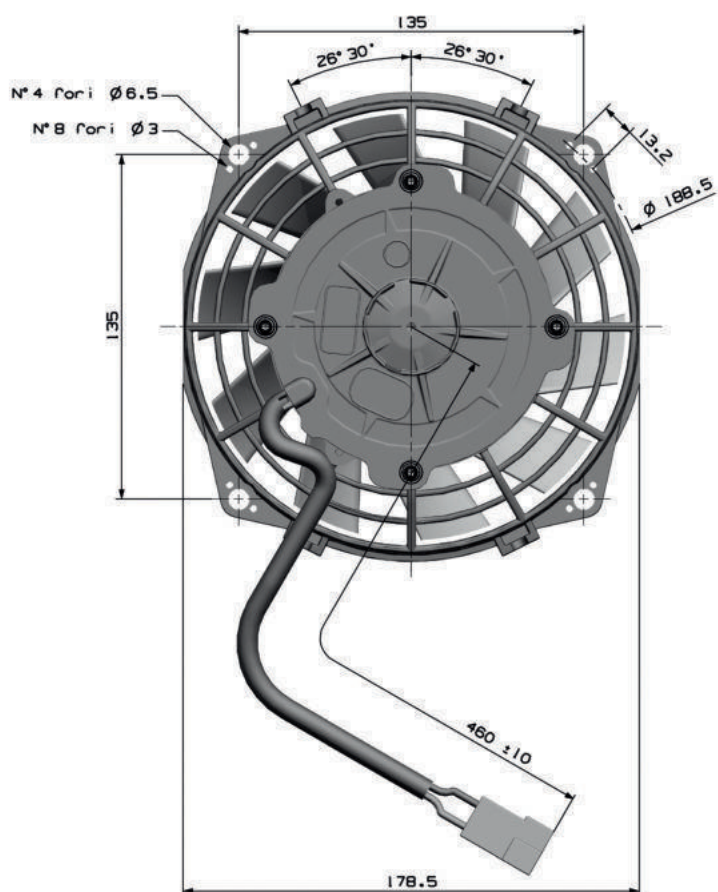
24V	90050162	90050163
D.C. - C.C.	suction - aspirante	blowing - soffiante

Static Pressure Pressione Statica	Airflow Portata		Airflow Portata	
	m ³ /h	A	m ³ /h	A
0	560	2,8	467	3,2
0,1	522	2,9	458	3,2
0,2	484	3,0	445	3,3
0,3	433	2,9	428	3,3
0,4	295	2,6	423	3,3
0,5	267	2,7	393	3,3
0,6	245	2,7	221	3,0
0,7	218	2,9	183	3,1
0,8				
0,9				

Test voltage 13V D.C. - Tensione di prova 13V C.C.

Test voltage 26V D.C. - Tensione di prova 26V C.C.

Airflow - Portata d'aria : 1m³/h = 0,59 cfm - Static pressure - Pressione : 1mmH₂O = 0,04inch H₂O - 1mmH₂O = 9,81 Pa



Waterproof Motor IP68

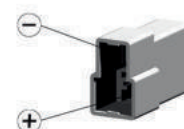
Motore stagno IP68

AMP Connector: 180908

Connettore AMP : 180908

Available with other connectors

Disponibile con altri connettori



12V	90050164	90050165
D.C. - C.C.	suction - aspirante	blowing - soffiante

Static Pressure Pressione Statica	90050164		90050165	
	Airflow Portata	Current Corrente	Airflow Portata	Current Corrente
mm H ₂ O	m ³ /h	A	m ³ /h	A
0,0	722	7,2	655	6,5
2,5	677	7,0	609	6,4
5,0	604	7,0	570	6,4
7,5	511	6,5	527	6,4
10,0	446	6,4	497	6,4
12,5	404	6,6	443	6,4
15,0	364	6,8	346	6,3
17,5	331	6,9	278	6,3
20,0	281	7,1	198	6,5
22,5	237	7,4	129	6,9
25,0	182	7,7		

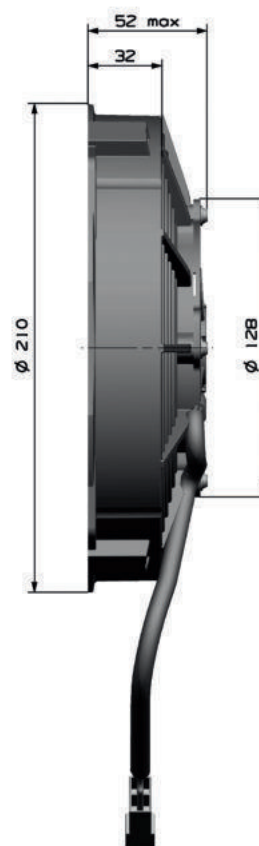
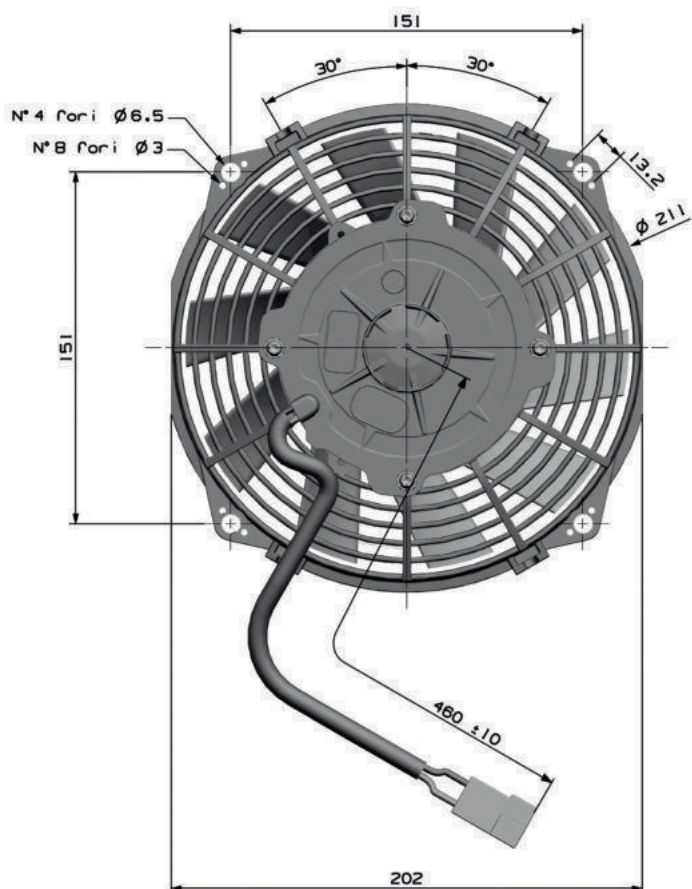
24V	90050166	90050167
D.C. - C.C.	suction - aspirante	blowing - soffiante

Static Pressure Pressione Statica	90050166		90050167	
	Airflow Portata	Current Corrente	Airflow Portata	Current Corrente
in H ₂ O	m ³ /h	A	m ³ /h	A
0	714	3,1	641	3,2
0,1	653	3,1	604	3,3
0,2	594	3,0	564	3,3
0,3	521	3,0	528	3,3
0,4	419	2,8	505	3,3
0,5	370	2,9	449	3,3
0,6			368	3,2
0,7			312	3,3
0,8			259	3,4
0,9				
1				

Test voltage 13V D.C. - Tensione di prova 13V C.C.

Test voltage 26V D.C. - Tensione di prova 26V C.C.

Airflow - Portata d'aria : 1 m³/h = 0,59 cfm - Static pressure - Pressione : 1 mmH₂O = 0,04 inch H₂O - 1 mmH₂O = 9,81 Pa



Waterproof Motor IP68

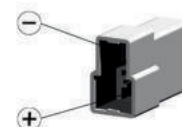
Motore stagno IP68

AMP Connector: 180908

Connettore AMP : 180908

Available with other connectors

Disponibile con altri connettori



12V	90050168	90050169
D.C. - C.C.	suction - aspirante	blowing - soffiante

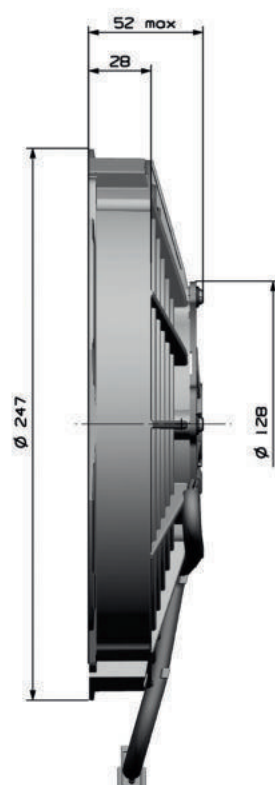
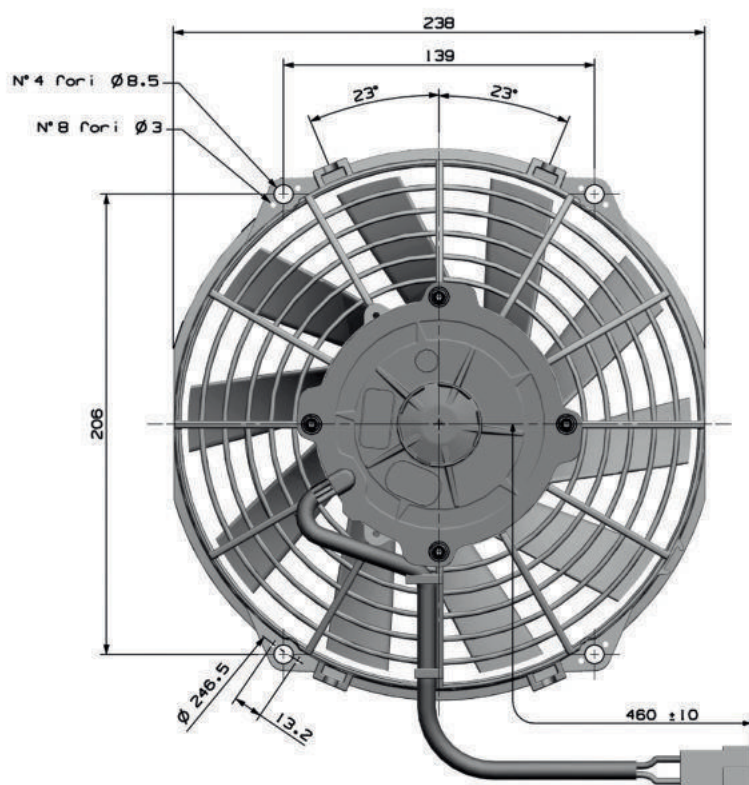
Static Pressure Pressione Statica	Airflow Portata		Airflow Portata	
	m ³ /h	A	m ³ /h	A
0,0	958	6,2	946	7,2
2,5	867	6,3	886	7,3
5,0	783	6,3	830	7,3
7,5	701	6,2	769	7,3
10,0	608	6,1	703	7,4
12,5	525	6,1	631	7,5
15,0	421	6,3	515	7,5
17,5	329	6,6	381	7,9
20,0	241	6,7	251	8,0
22,5			128	8,0
25				

24V	90050170	90050171
D.C. - C.C.	suction - aspirante	blowing - soffiante

Static Pressure Pressione Statica	Airflow Portata		Airflow Portata	
	m ³ /h	A	m ³ /h	A
0	976	3,7	1044	4,2
0,1	901	3,8	971	4,3
0,2	827	3,8	907	4,3
0,3	754	3,8	844	4,4
0,4	676	3,8	784	4,4
0,5	597	3,8	724	4,5
0,6	509	3,9	672	4,5
0,7	428	4,1	570	4,6
0,8	338	4,2	445	4,8
0,9	249	4,4	410	4,9
1			200	4,9

Test voltage 13V D.C. - Tensione di prova 13V C.C.

Test voltage 26V D.C. - Tensione di prova 26V C.C.

 Airflow - Portata d'aria : 1m³/h = 0,59 cfm - Static pressure - Pressione : 1mmH₂O = 0,04inch H₂O - 1mmH₂O = 9,81 Pa


Waterproof Motor IP68

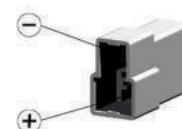
Motore stagno IP68

AMP Connector: 180908

Connettore AMP : 180908

Available with other connectors

Disponibile con altri connettori



12V	90050209	90050220
D.C. - C.C.	suction - aspirante	blowing - soffiante

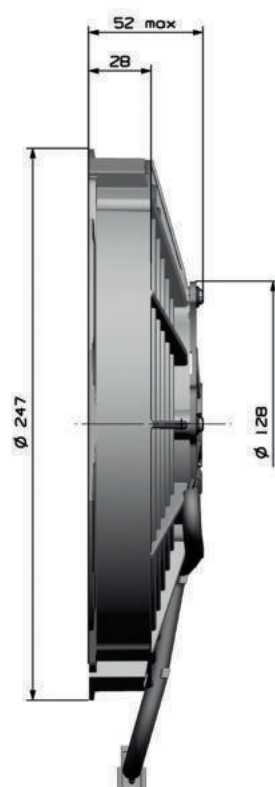
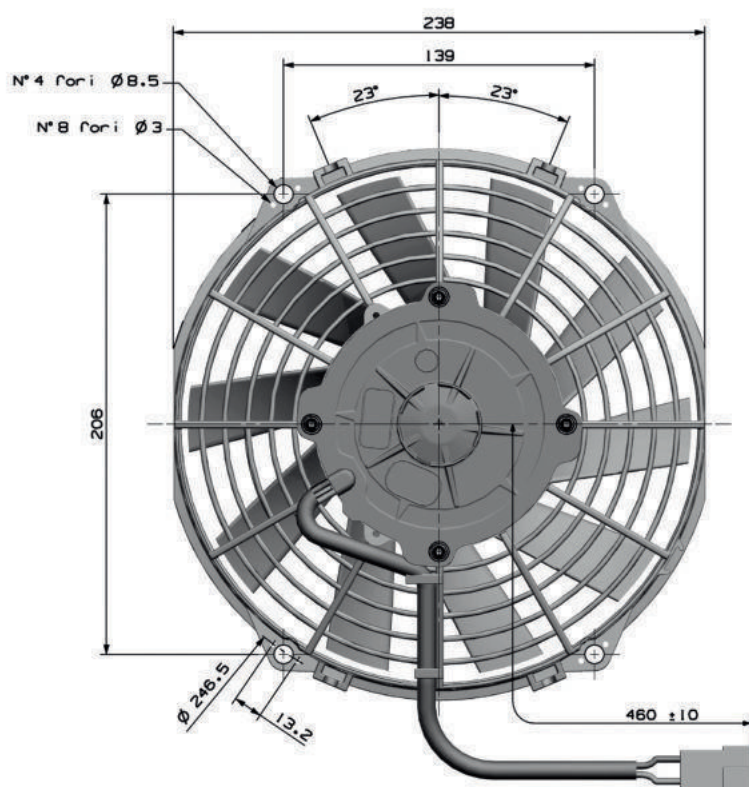
Static Pressure Pressione Statica	Airflow		Airflow	
	Portata	Corrente	Portata	Corrente
mm H ₂ O	m ³ /h	A	m ³ /h	A
0,0	999	7,2	946	7,2
2,5	910	7,2	886	7,3
5,0	839	7,3	830	7,3
7,5	764	7,2	769	7,3
10,0	689	7,2	703	7,4
12,5	605	7,3	631	7,5
15,0	518	7,5	515	7,5
17,5	443	7,8	381	7,9
20,0	354	8,1	251	8,0
22,5	256	8,2	128	8,0
25,0	173	8,3		

24V	90050221	90050300
D.C. - C.C.	suction - aspirante	blowing - soffiante

Static Pressure Pressione Statica	Airflow		Airflow	
	Portata	Corrente	Portata	Corrente
in H ₂ O	m ³ /h	A	m ³ /h	A
0	994	3,5	977	3,6
0,1	918	3,6	923	3,7
0,2	835	3,6	857	3,7
0,3	763	3,6	802	3,7
0,4	683	3,6	736	3,7
0,5	608	3,6	666	3,7
0,6	527	3,7	594	3,8
0,7	449	3,9	471	4,0
0,8	361	4,0	337	4,1
0,9			219	4,1
1				

Test voltage 13V D.C. - Tensione di prova 13V C.C.

Test voltage 26V D.C. - Tensione di prova 26V C.C.

 Airflow - Portata d'aria : 1 m³/h = 0,59 cfm - Static pressure - Pressione : 1 mmH₂O = 0,04 inch H₂O - 1 mmH₂O = 9,81 Pa


Waterproof Motor IP68

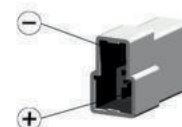
Motore stagno IP68

AMP Connector: 180908

Connettore AMP : 180908

Available with other connectors

Disponibile con altri connettori



12V	90050655	90050656
D.C. - C.C.	suction - aspirante	blowing - soffiante

Static Pressure Pressione Statica	Airflow Portata		Airflow Portata	
	m ³ /h	A	m ³ /h	A
0,0	1309	9,7	1118	9,0
2,5	1240	9,9	1048	8,8
5,0	1162	9,9	985	8,8
7,5	1058	9,8	907	8,7
10,0	923	9,5	800	8,5
12,5	728	8,6	674	8,3
15,0	597	8,4	493	8,3
17,5	491	8,8	306	8,3
20,0	399	9,0	166	8,5
22,5	316	9,0		
25,0	214	9,2		

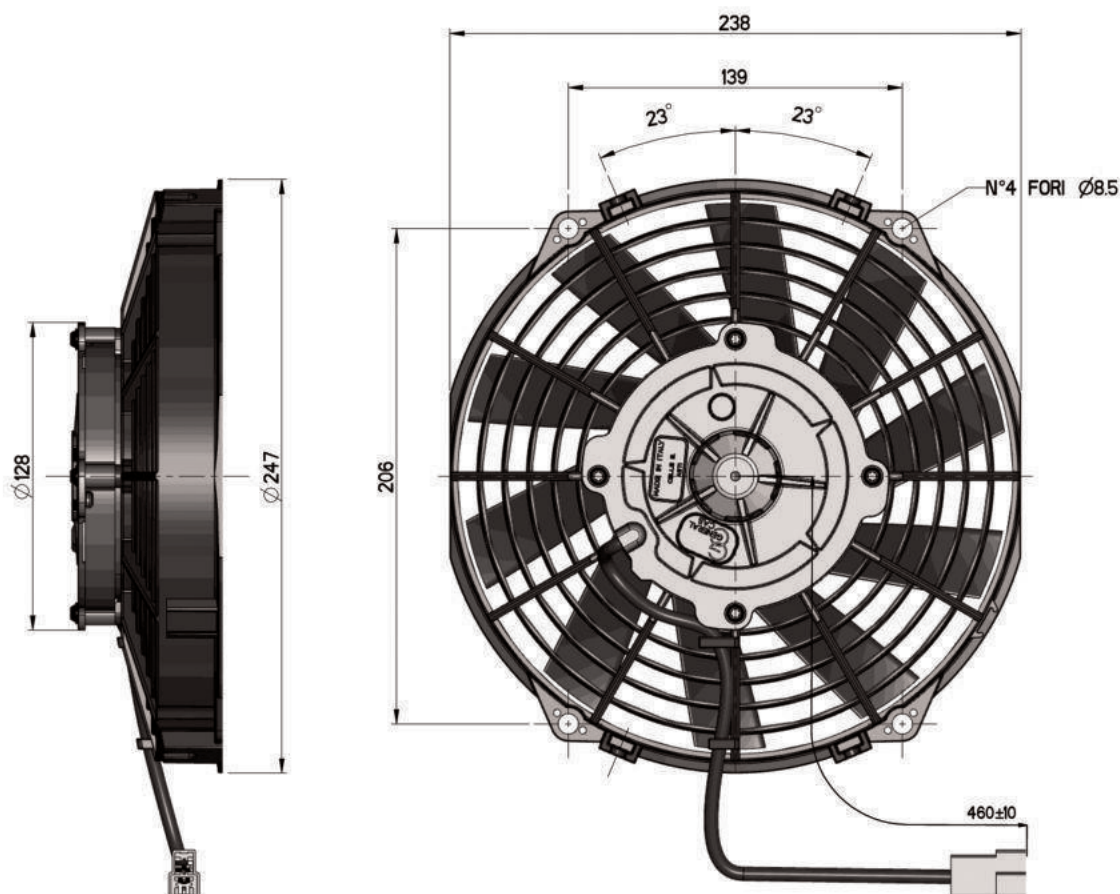
24V	90050657	90050658
D.C. - C.C.	suction - aspirante	blowing - soffiante

Static Pressure Pressione Statica	Airflow Portata		Airflow Portata	
	m ³ /h	A	m ³ /h	A
0	1374	4,7	1174	4,4
0,1	1302	4,8	1100	4,3
0,2	1220	4,8	1034	4,3
0,3	1111	4,8	953	4,2
0,4	970	4,6	840	4,1
0,5	765	4,1	708	4,0
0,6	627	4,1	517	4,0
0,7	515	4,3	321	4,0
0,8	419	4,4	174	4,1
0,9	332	4,4		
1	225	4,5		

Test voltage 13V D.C. - Tensione di prova 13V C.C.

Test voltage 26V D.C. - Tensione di prova 26V C.C.

Airflow - Portata d'aria : 1 m³/h = 0,59 cfm - Static pressure - Pressione : 1 mmH₂O = 0,04 inch H₂O - 1 mmH₂O = 9,81 Pa



Waterproof Motor IP68

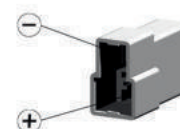
Motore stagno IP68

AMP Connector: 180908

Connettore AMP : 180908

Available with other connectors

Disponibile con altri connettori



12V	90050451	90050569
D.C. - C.C.	suction - aspirante	blowing - soffiante

Static Pressure Pressione Statica	Airflow Portata		Airflow Portata	
	m ³ /h	A	m ³ /h	A
0,0	1236	12,4	1175	10,8
2,5	1157	12,5	1121	10,8
5,0	1078	12,5	1067	10,6
7,5	980	12,2	993	10,6
10,0	881	11,8	909	10,4
12,5	786	11,5	784	10,2
15,0	691	11,1	661	10,2
17,5	604	11,4	503	10,2
20,0	518	11,6	321	10,0
22,5	440	11,9	192	10,4
25,0	363	12,3		

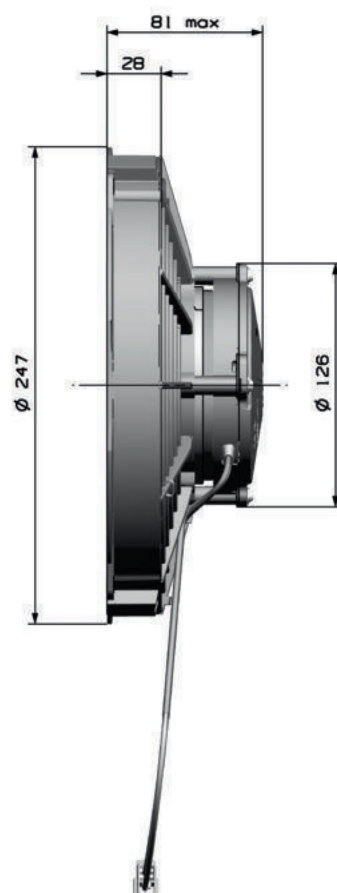
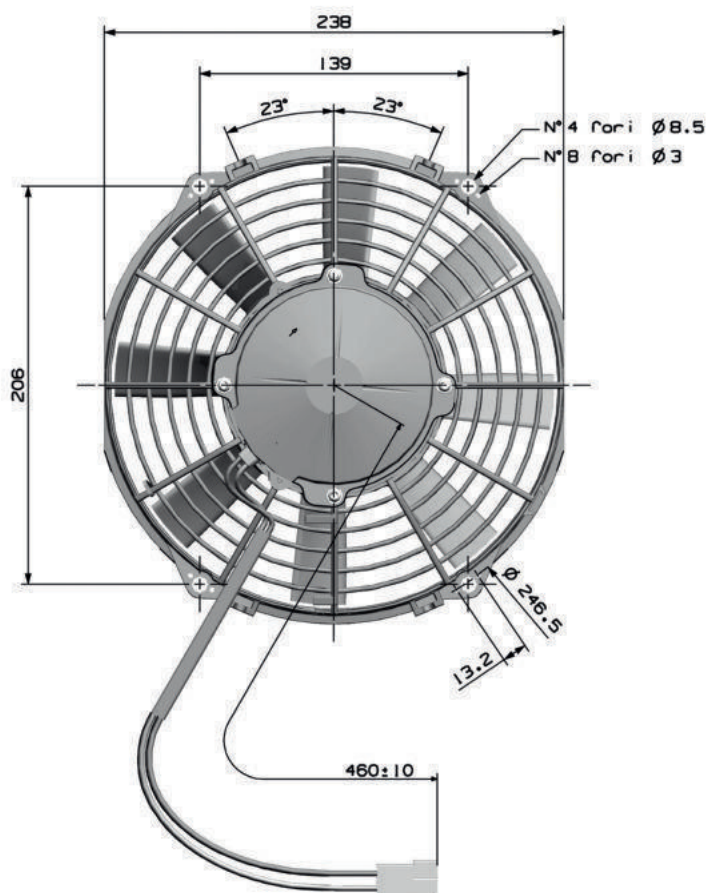
24V	90050568	90050567
D.C. - C.C.	suction - aspirante	blowing - soffiante

Static Pressure Pressione Statica	Airflow Portata		Airflow Portata	
	m ³ /h	A	m ³ /h	A
0	1322	4,9	1184	5,5
0,1	1259	5,0	1130	5,5
0,2	1178	5,0	1077	5,4
0,3	1075	4,9	1005	5,4
0,4	922	4,7	923	5,3
0,5	732	4,3	799	5,2
0,6	602	4,2	680	5,2
0,7	539	4,4	525	5,2
0,8	450	4,5	342	5,1
0,9	373	4,6	209	5,3
1	291	4,7	110	5,4

Test voltage 13V D.C. - Tensione di prova 13V C.C.

Test voltage 26V D.C. - Tensione di prova 26V C.C.

Airflow - Portata d'aria : 1 m³/h = 0,59 cfm - Static pressure - Pressione : 1 mmH₂O = 0,04 inch H₂O - 1 mmH₂O = 9,81 Pa



Waterproof Motor IP68

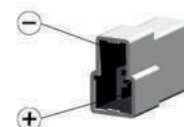
Motore stagno IP68

AMP Connector: 180908

Connettore AMP : 180908

Available with other connectors

Disponibile con altri connettori



12V	90050172	90050173
D.C. - C.C.	suction - aspirante	blowing - soffiante

Static Pressure Pressione Statica	90050172		90050173	
	Airflow Portata	Current Corrente	Airflow Portata	Current Corrente
mm H ₂ O	m ³ /h	A	m ³ /h	A
0,0	1074	5,7	1118	6,4
2,5	972	6,0	1033	6,6
5,0	853	6,0	953	6,5
7,5	721	5,8	858	6,5
10,0	602	5,8	703	6,8
12,5	468	5,9	555	6,9
15,0	334	6,2	404	7
17,5	230	6,3		
20				

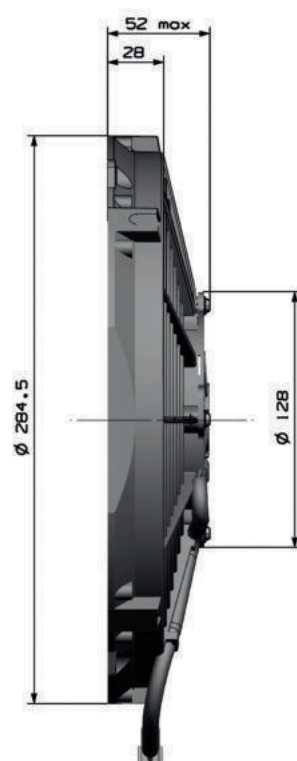
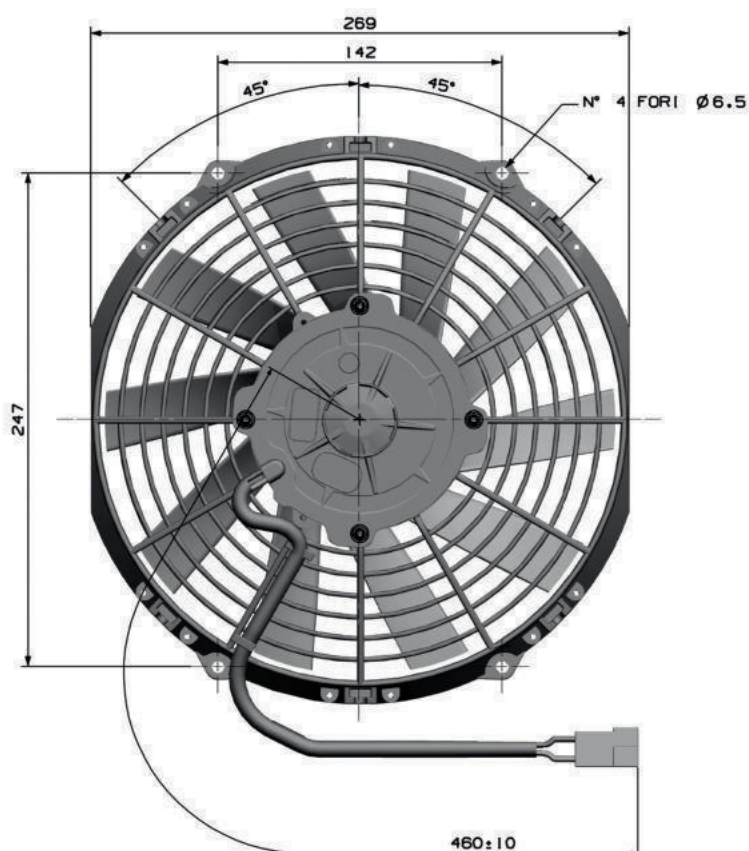
24V	90050174	90050175
D.C. - C.C.	suction - aspirante	blowing - soffiante

Static Pressure Pressione Statica	90050174		90050175	
	Airflow Portata	Current Corrente	Airflow Portata	Current Corrente
in H ₂ O	m ³ /h	A	m ³ /h	A
0	1140	3,4	1282	4,2
0,1	1051	3,4	1200	4,3
0,2	963	3,4	1117	4,3
0,3	887	3,3	1037	4,3
0,4	783	3,4	958	4,3
0,5	651	3,5	871	4,4
0,6	548	3,7	743	4,6
0,7			639	4,7
0,8			524	4,8

Test voltage 13V D.C. - Tensione di prova 13V C.C.

Test voltage 26V D.C. - Tensione di prova 26V C.C.

Airflow - Portata d'aria : 1m³/h = 0,59 cfm - Static pressure - Pressione : 1mmH₂O = 0,04inch H₂O - 1mmH₂O = 9,81 Pa



Waterproof Motor IP68

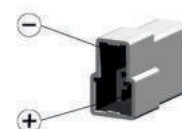
Motore stagno IP68

AMP Connector: 180908

Connettore AMP : 180908

Available with other connectors

Disponibile con altri connettori



12V	90050223	90050224
D.C. - C.C.	suction - aspirante	blowing - soffiante

Static Pressure Pressione Statica	90050223		90050224	
	Airflow Portata	Current Corrente	Airflow Portata	Current Corrente
mm H ₂ O	m ³ /h	A	m ³ /h	A
0,0	1237	8,7	1299	8,5
2,5	1141	9,0	1222	8,8
5,0	1042	9,1	1150	8,9
7,5	930	8,8	1073	9,0
10,0	816	8,6	997	9,1
12,5	702	8,5	874	9,2
15,0	586	8,5	712	9,4
17,5	479	8,9	581	9,8
20,0	387	9,1	413	9,7
22,5	282	9,2		

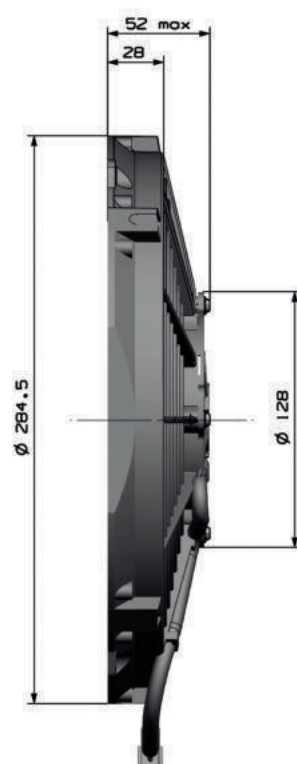
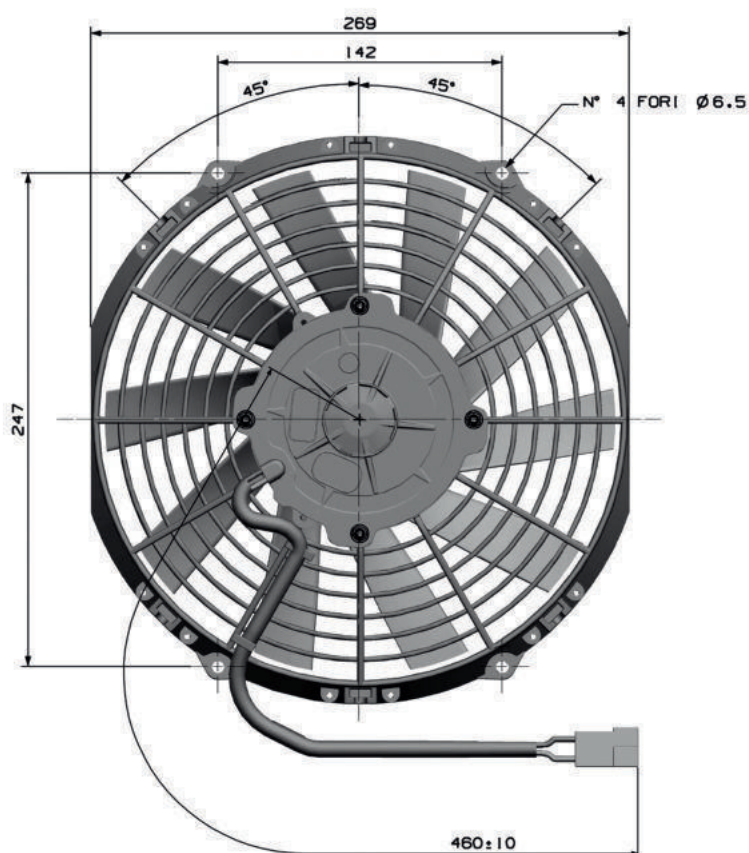
24V	90050225	90050226
D.C. - C.C.	suction - aspirante	blowing - soffiante

Static Pressure Pressione Statica	90050225		90050226	
	Airflow Portata	Current Corrente	Airflow Portata	Current Corrente
in H ₂ O	m ³ /h	A	m ³ /h	A
0	1250	4,4	1244	4,1
0,1	1156	4,7	1194	4,4
0,2	1060	4,7	1127	4,4
0,3	943	4,7	1054	4,5
0,4	825	4,5	968	4,5
0,5	730	4,6	843	4,6
0,6	595	4,6	702	4,7
0,7	507	4,8	616	5,0
0,8	421	5,0	492	5,1
0,9				

Test voltage 13V D.C. - Tensione di prova 13V C.C.

Test voltage 26V D.C. - Tensione di prova 26V C.C.

Airflow - Portata d'aria : 1 m³/h = 0,59 cfm - Static pressure - Pressione : 1 mmH₂O = 0,04 inch H₂O - 1 mmH₂O = 9,81 Pa



Waterproof Motor IP68

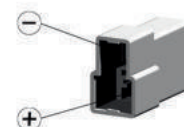
Motore stagno IP68

AMP Connector: 180908

Connettore AMP : 180908

Available with other connectors

Disponibile con altri connettori



12V	90050388	90050385
D.C. - C.C.	suction - aspirante	blowing - soffiante

Static Pressure Pressione Statica	Airflow Portata		Airflow Portata	
	m ³ /h	A	m ³ /h	A
0,0	1534	9,4	1561	9,6
2,5	1440	9,4	1476	9,7
5,0	1322	9,7	1379	9,8
7,5	1168	9,8	1308	10,0
10,0	1023	9,7	1204	10,0
12,5	805	9,0	1020	9,7
15,0	600	8,8	710	9,4
17,5			434	9,2
20				
22,5				
25				

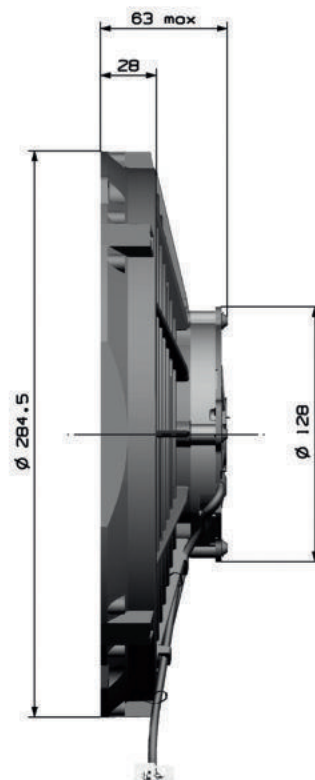
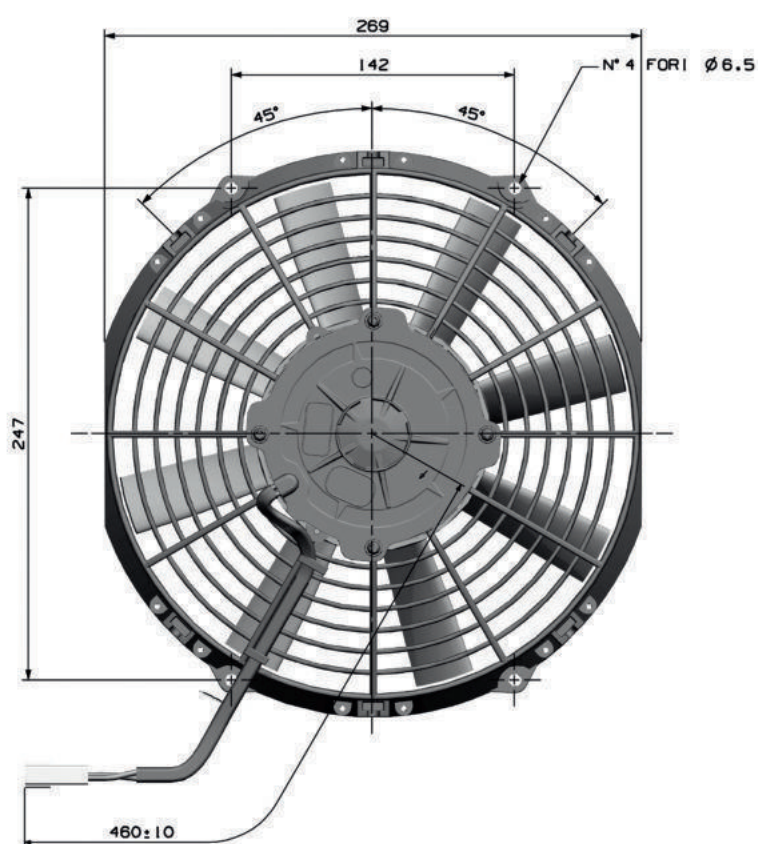
24V	90050565	90050561
D.C. - C.C.	suction - aspirante	blowing - soffiante

Static Pressure Pressione Statica	Airflow Portata		Airflow Portata	
	m ³ /h	A	m ³ /h	A
0	1785	6,8	1682	6,0
0,1	1688	6,9	1602	6,1
0,2	1590	7,0	1514	6,1
0,3	1484	7,1	1441	6,2
0,4	1380	7,1	1359	6,3
0,5	1225	6,9	1236	6,2
0,6	1083	6,7	1041	6,0
0,7	951	6,5	754	5,9
0,8	752	6,4	496	5,7
0,9	637	6,6	275	5,8
1	512	6,7		

Test voltage 13V D.C. - Tensione di prova 13V C.C.

Test voltage 26V D.C. - Tensione di prova 26V C.C.

Airflow - Portata d'aria : 1 m³/h = 0,59 cfm - Static pressure - Pressione : 1 mmH₂O = 0,04 inch H₂O - 1 mmH₂O = 9,81 Pa



Waterproof Motor IP68

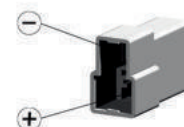
Motore stagno IP68

AMP Connector: 180908

Connettore AMP : 180908

Available with other connectors

Disponibile con altri connettori



12V	90050659	90050660
D.C. - C.C.	suction - aspirante	blowing - soffiante

Static Pressure Pressione Statica	Airflow		Airflow	
	Portata	Corrente	Portata	Corrente
mm H ₂ O	m ³ /h	A	m ³ /h	A
0,0	1578	12,7	1575	12,5
2,5	1479	12,7	1500	12,5
5,0	1379	12,8	1425	12,5
7,5	1248	12,5	1317	12,2
10,0	1116	12,3	1209	11,8
12,5	964	11,7	1061	11,8
15,0	832	11,1	913	11,7
17,5	703	11,5	680	11,5
20,0	574	11,8	446	11,4
22,5	451	12,0	277	11,7
25,0	328	12,2	110	12,0

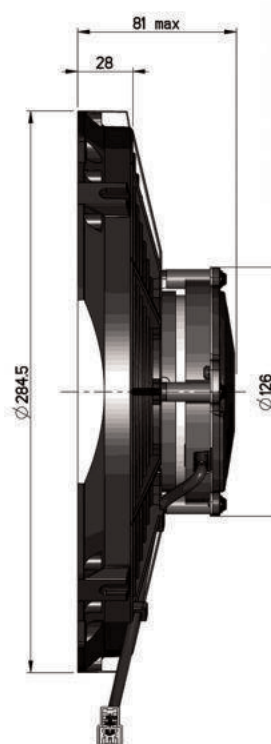
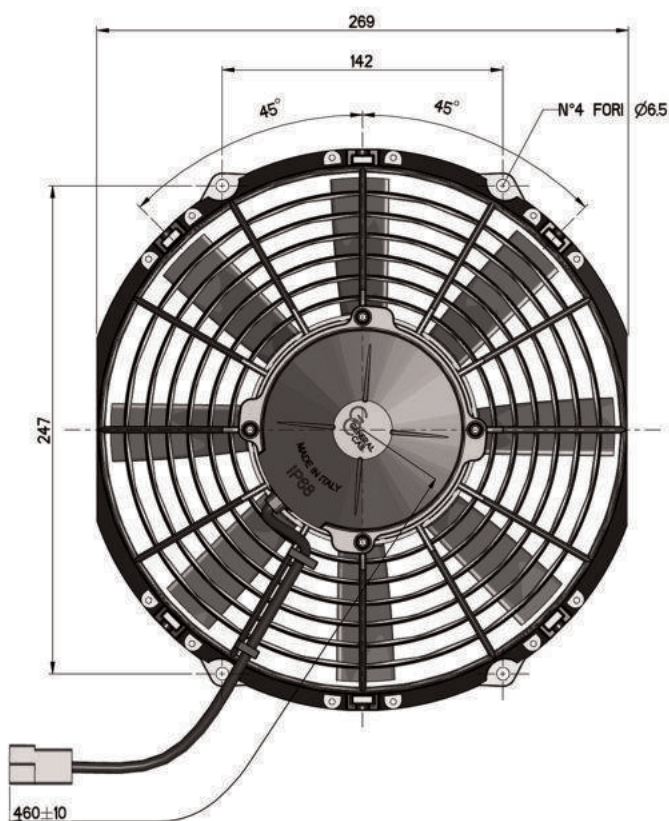
Test voltage 13V D.C. - Tensione di prova 13V C.C.

24V	90050661	90050662
D.C. - C.C.	suction - aspirante	blowing - soffiante

Static Pressure Pressione Statica	Airflow		Airflow	
	Portata	Corrente	Portata	Corrente
in H ₂ O	m ³ /h	A	m ³ /h	A
0	1761	8,6	1823	8,7
0,1	1688	8,6	1760	8,7
0,2	1615	8,5	1697	8,7
0,3	1519	8,4	1622	8,5
0,4	1423	8,4	1547	8,3
0,5	1287	8,1	1415	8,2
0,6	1150	7,9	1283	8,1
0,7	1010	7,7	1166	8,1
0,8	870	7,6	1049	8,2
0,9	783	7,7	862	8,1
1	697	7,8	674	8,1

Test voltage 26V D.C. - Tensione di prova 26V C.C.

Airflow - Portata d'aria : 1m³/h = 0,59 cfm - Static pressure - Pressione : 1mmH₂O = 0,04inch H₂O - 1mmH₂O = 9,81 Pa



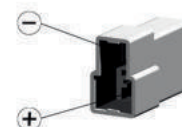
Motore stagno IP68

AMP Connector: 180908

Connettore AMP : 180908

Available with other connectors

Disponibile con altri connettori



12V	90050176	90050177
D.C. - C.C.	suction - aspirante	blowing - soffiante

Static Pressure Pressione Statica	Airflow Portata		Airflow Portata	
	m ³ /h	A	m ³ /h	A
0,0	1348	6,6	1284	7,2
2,5	1211	7,1	1190	7,4
5,0	1049	6,9	1100	7,5
7,5	920	7,0	995	7,6
10,0	782	6,9	836	7,8
12,5	608	6,9	648	8,1
15,0	444	7,2	463	8,1
17,5	294	7,4		
20,0	111	7,4		

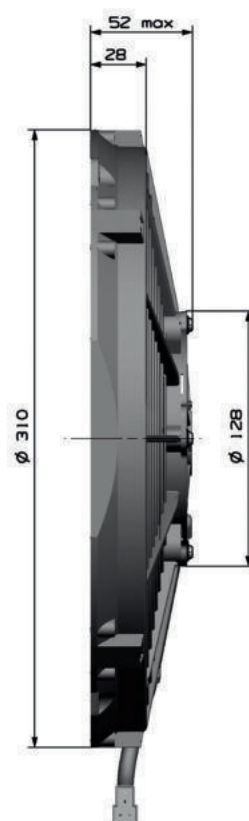
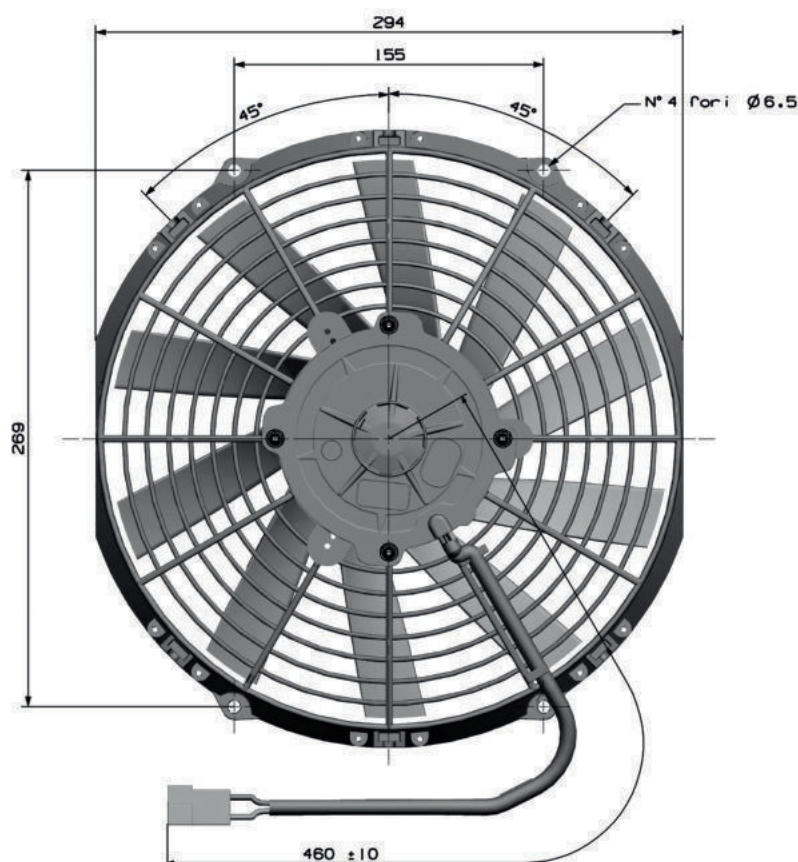
24V	90050178	90050179
D.C. - C.C.	suction - aspirante	blowing - soffiante

Static Pressure Pressione Statica	Airflow Portata		Airflow Portata	
	m ³ /h	A	m ³ /h	A
0	1391	3,8	1348	3,8
0,1	1245	3,9	1249	3,8
0,2	1094	4,0	1168	3,9
0,3	957	4,0	1076	4,0
0,4	821	4,0	956	4,1
0,5	677	4,0	774	4,2
0,6	539	4,2	591	4,3
0,7	377	4,2	399	4,3
0,8	223	4,3		

Test voltage 13V D.C. - Tensione di prova 13V C.C.

Test voltage 26V D.C. - Tensione di prova 26V C.C.

Airflow - Portata d'aria : 1 m³/h = 0,59 cfm - Static pressure - Pressione : 1 mmH₂O = 0,04 inch H₂O - 1 mmH₂O = 9,81 Pa



Waterproof Motor IP68

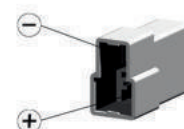
Motore stagno IP68

AMP Connector: 180908

Connettore AMP : 180908

Available with other connectors

Disponibile con altri connettori



12V	90050208	90050268
D.C. - C.C.	suction - aspirante	blowing - soffiante

Static Pressure Pressione Statica	90050208		90050268	
	Airflow Portata	Current Corrente	Airflow Portata	Current Corrente
mm H ₂ O	m ³ /h	A	m ³ /h	A
0,0	1404	8,6	1391	8,6
2,5	1252	8,7	1303	8,9
5,0	1123	8,8	1220	9,0
7,5	989	9,0	1127	9,1
10,0	842	8,6	1025	9,3
12,5	717	8,6	894	9,5
15,0	554	9,1	705	9,8
17,5	427	9,5	533	9,8
20,0	280	9,6	156	9,9
22,5				
25				

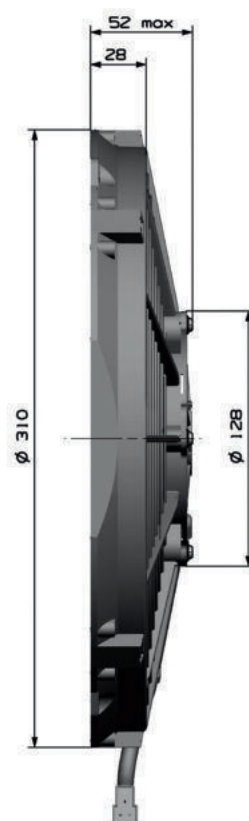
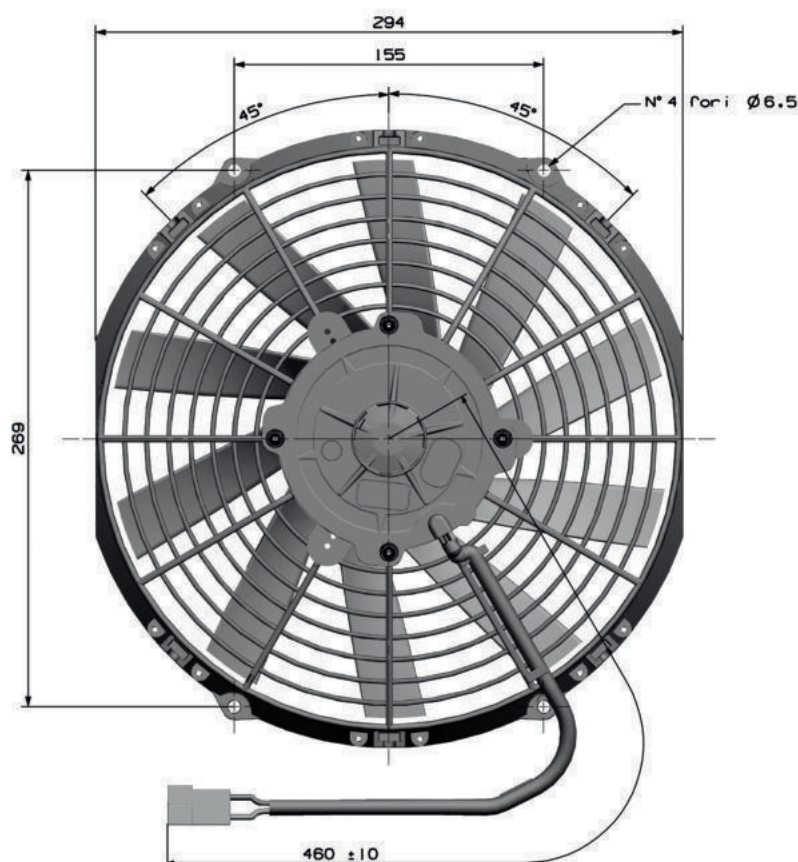
24V	90050210	90050211
D.C. - C.C.	suction - aspirante	blowing - soffiante

Static Pressure Pressione Statica	90050210		90050211	
	Airflow Portata	Current Corrente	Airflow Portata	Current Corrente
in H ₂ O	m ³ /h	A	m ³ /h	A
0	1477	4,5	1374	4,4
0,1	1337	4,6	1283	4,5
0,2	1196	4,7	1200	4,7
0,3	1065	4,7	1132	4,8
0,4	943	4,7	1059	4,9
0,5	809	4,7	918	5,0
0,6	630	4,8	734	5,2
0,7	484	4,9	561	5,4
0,8	363	5,1	260	5,2
0,9	270	5,1		
1	177	5,2		

Test voltage 13V D.C. - Tensione di prova 13V C.C.

Test voltage 26V D.C. - Tensione di prova 26V C.C.

Airflow - Portata d'aria : 1 m³/h = 0,59 cfm - Static pressure - Pressione : 1 mmH₂O = 0,04 inch H₂O - 1 mmH₂O = 9,81 Pa



Waterproof Motor IP68

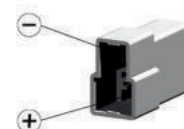
Motore stagno IP68

AMP Connector: 180908

Connettore AMP : 180908

Available with other connectors

Disponibile con altri connettori



12V	90050188	90050189
D.C. - C.C.	suction - aspirante	blowing - soffiante

Static Pressure Pressione Statica	Airflow Portata		Airflow Portata	
	m ³ /h	A	m ³ /h	A
0,0	1769	9,4	1777	9,5
2,5	1614	9,6	1664	9,6
5,0	1461	9,7	1549	9,7
7,5	1292	9,5	1403	9,7
10,0	1123	9,3	1256	9,7
12,5	889	8,9	996	9,6
15,0	600	8,8	575	9,1
17,5	422	9,0		

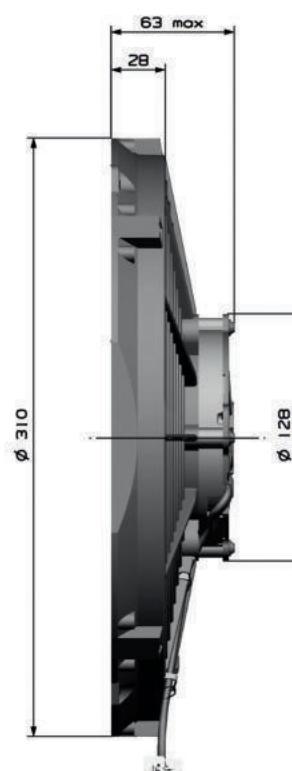
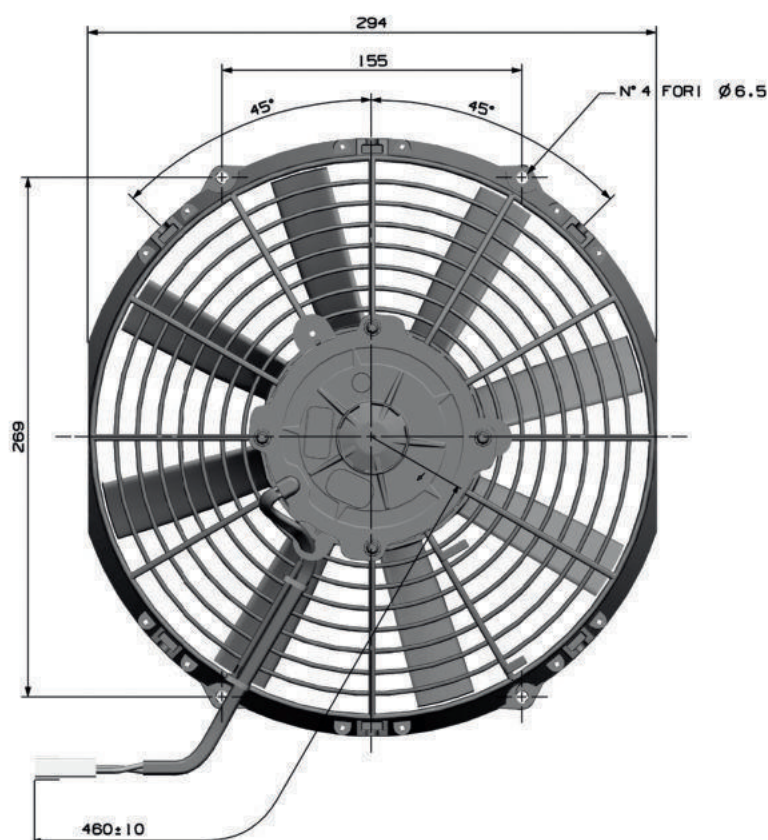
24V	90050190	90050191
D.C. - C.C.	suction - aspirante	blowing - soffiante

Static Pressure Pressione Statica	Airflow Portata		Airflow Portata	
	m ³ /h	A	m ³ /h	A
0	1816	5,2	1694	5,1
0,1	1683	5,3	1599	5,2
0,2	1550	5,3	1487	5,1
0,3	1386	5,2	1369	5,0
0,4	1222	5,1	1164	4,7
0,5	1026	4,9	943	4,7
0,6	706	4,7	675	4,7
0,7	533	4,8	296	4,6

Test voltage 13V D.C. - Tensione di prova 13V C.C.

Test voltage 26V D.C. - Tensione di prova 26V C.C.

Airflow - Portata d'aria : 1 m³/h = 0,59 cfm - Static pressure - Pressione : 1 mmH₂O = 0,04 inch H₂O - 1 mmH₂O = 9,81 Pa



Waterproof Motor IP68

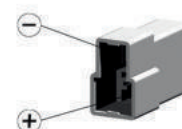
Motore stagno IP68

AMP Connector: 180908

Connettore AMP : 180908

Available with other connectors

Disponibile con altri connettori



12V	90050487	90050488
D.C. - C.C.	suction - aspirante	blowing - soffiante

Static Pressure Pressione Statica	Airflow Portata		Airflow Portata	
	m ³ /h	A	m ³ /h	A
0,0	1693	8,6	1729	8,9
2,5	1547	8,7	1620	9,0
5,0	1401	8,9	1510	9,0
7,5	1228	8,7	1347	9,0
10,0	1053	8,5	1182	8,9
12,5	776	8,1	884	8,7
15,0	511	8,1	422	8,3
17,5	296	8,3		

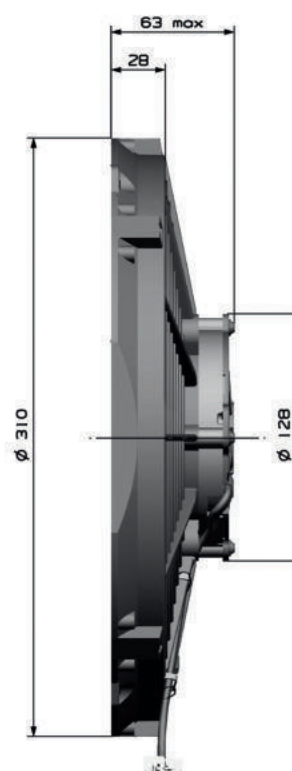
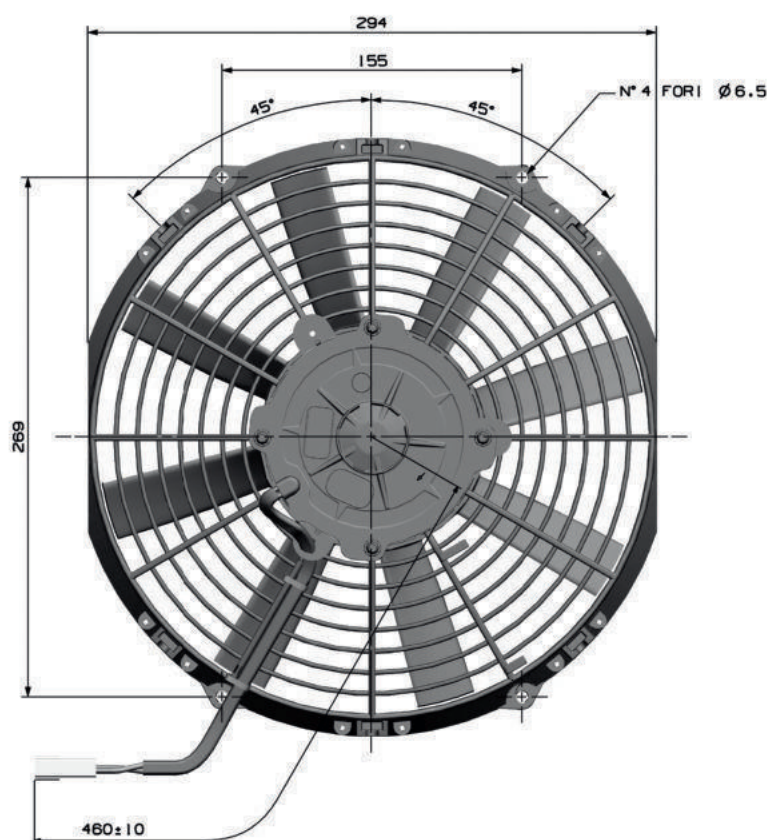
24V	90050493	90050494
D.C. - C.C.	suction - aspirante	blowing - soffiante

Static Pressure Pressione Statica	Airflow Portata		Airflow Portata	
	m ³ /h	A	m ³ /h	A
0	1674	4,1	1769	4,6
0,1	1528	4,1	1660	4,7
0,2	1382	4,1	1550	4,7
0,3	1193	4,0	1401	4,7
0,4	1002	3,9	1251	4,6
0,5	687	3,7	972	4,5
0,6	480	3,7	530	4,3
0,7	299	3,8		

Test voltage 13V D.C. - Tensione di prova 13V C.C.

Test voltage 26V D.C. - Tensione di prova 26V C.C.

Airflow - Portata d'aria : 1 m³/h = 0,59 cfm - Static pressure - Pressione : 1 mmH₂O = 0,04 inch H₂O - 1 mmH₂O = 9,81 Pa



Waterproof Motor IP68

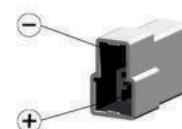
Motore stagno IP68

AMP Connector: 180908

Connettore AMP : 180908

Available with other connectors

Disponibile con altri connettori



12V	90050663	90050664
D.C. - C.C.	suction - aspirante	blowing - soffiante

Static Pressure Pressione Statica	Airflow Portata		Airflow Portata	
	m ³ /h	A	m ³ /h	A
0,0	2059	14,9	1911	14,7
2,5	1920	14,9	1815	14,8
5,0	1782	14,9	1719	15,0
7,5	1646	14,9	1607	14,7
10,0	1510	14,8	1495	14,5
12,5	1317	14,3	1312	14,2
15,0	1124	13,7	1128	14,0
17,5	912	13,7	896	13,9
20,0	701	13,7	662	13,8
22,5	546	13,9	395	14,0
25,0	394	14,1	126	14,3

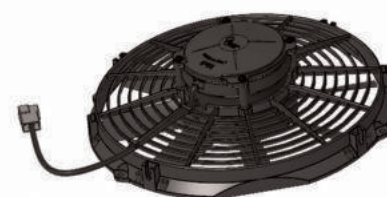
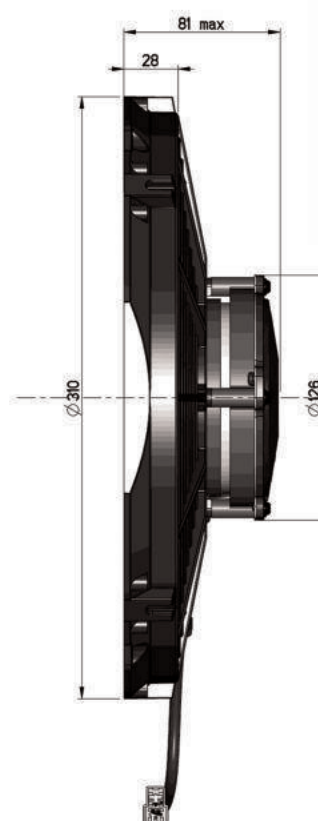
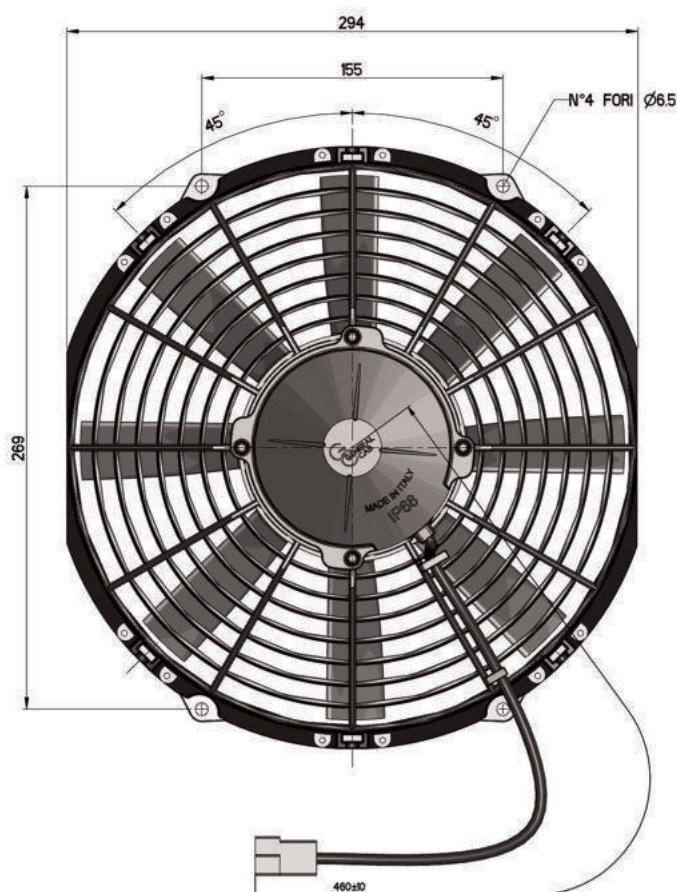
24V	90050665	90050666
D.C. - C.C.	suction - aspirante	blowing - soffiante

Static Pressure Pressione Statica	Airflow Portata		Airflow Portata	
	m ³ /h	A	m ³ /h	A
0	2078	7,2	1955	7,2
0,1	1949	7,2	1859	7,2
0,2	1820	7,3	1763	7,2
0,3	1681	7,2	1645	7,1
0,4	1541	7,1	1527	7,0
0,5	1353	6,9	1345	6,9
0,6	1164	6,8	1161	6,8
0,7	956	6,6	920	6,7
0,8	748	6,5	677	6,5
0,9	601	6,5	441	6,6
1	456	6,6	206	6,6

Test voltage 13V D.C. - Tensione di prova 13V C.C.

Test voltage 26V D.C. - Tensione di prova 26V C.C.

Airflow - Portata d'aria : 1m³/h = 0,59 cfm - Static pressure - Pressione : 1mmH₂O = 0,04inch H₂O - 1mmH₂O = 9,81 Pa



Waterproof Motor IP68

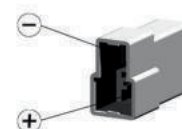
Motore stagno IP68

AMP Connector: 180908

Connettore AMP : 180908

Available with other connectors

Disponibile con altri connettori



12V	90050557	90050558
D.C. - C.C.	suction - aspirante	blowing - soffiante

Static Pressure Pressione Statica	Airflow Portata		Current Corrente	
	mm H ₂ O	m ³ /h	A	m ³ /h
0,0	2796	20,7	2757	23,2
2,5	2718	21,4	2688	23,9
5,0	2639	22,1	2619	24,7
7,5	2553	23,0	2550	25,5
10,0	2467	23,8	2481	26,2
12,5	2379	24,4	2409	26,9
15,0	2290	25,0	2337	27,6
17,5	2182	25,5	2265	28,3
20,0	2074	26,0	2186	28,9
22,5	1945	26,3	2104	29,5
25,0	1815	26,7	2022	30,0

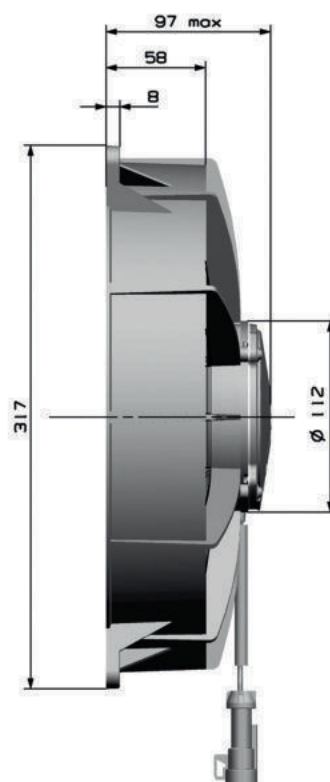
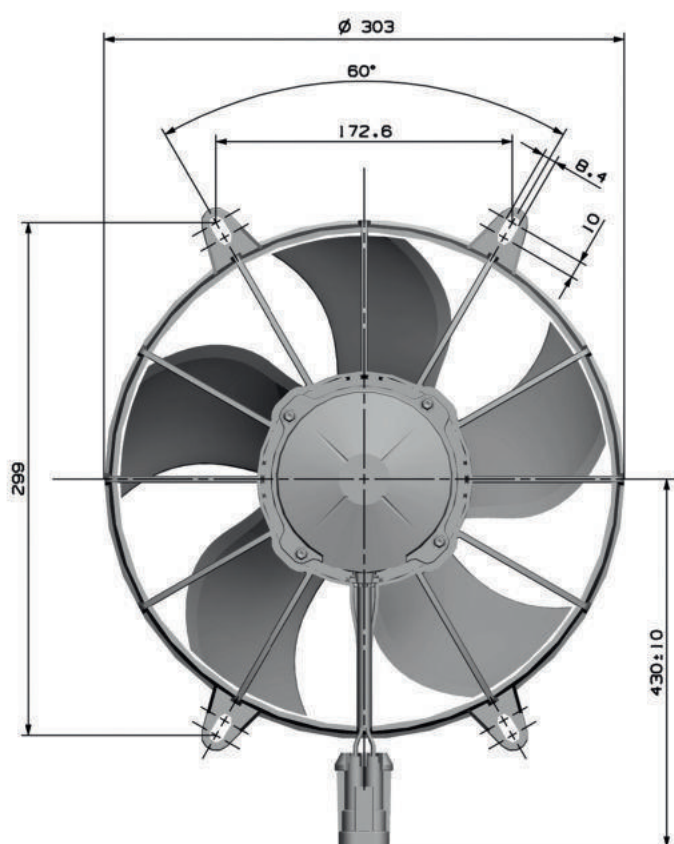
24V	90050549	90050550
D.C. - C.C.	suction - aspirante	blowing - soffiante

Static Pressure Pressione Statica	Airflow Portata		Current Corrente	
	in H ₂ O	m ³ /h	A	m ³ /h
0	2661	8,6	2527	8,1
0,1	2573	8,6	2465	8,4
0,2	2485	8,6	2403	8,8
0,3	2400	9,3	2330	9,1
0,4	2315	10,0	2257	9,4
0,5	2216	10,3	2182	9,7
0,6	2117	10,5	2107	9,9
0,7	1988	10,7	2025	10,2
0,8	1860	10,9	1942	10,4
0,9	1717	11,0	1845	10,6
1	1573	11,1	1745	10,8

Test voltage 13V D.C. - Tensione di prova 13V C.C.

Test voltage 26V D.C. - Tensione di prova 26V C.C.

Airflow - Portata d'aria : 1 m³/h = 0,59 cfm - Static pressure - Pressione : 1 mmH₂O = 0,04 inch H₂O - 1 mmH₂O = 9,81 Pa



Waterproof Motor IP68

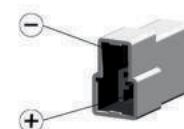
Motore stagno IP68

AMP Connector: 180908

Connettore AMP : 180908

Available with other connectors

Disponibile con altri connettori



12V	90050559	90050560
D.C. - C.C.	suction - aspirante	blowing - soffiante

Static Pressure Pressione Statica	Airflow Portata		Airflow Portata	
	m ³ /h	A	m ³ /h	A
0,0	2126	10,6	2048	9,0
2,5	2016	11,2	1955	9,6
5,0	1906	11,8	1863	10,1
7,5	1786	12,3	1766	10,6
10,0	1666	12,7	1669	11,1
12,5	1520	13,1	1559	11,5
15,0	1374	13,4	1448	11,9
17,5	1160	13,6	1288	12,3
20,0	946	13,8	1122	12,6
22,5	829	14,4	945	13,1
25,0	714	15,0	766	13,7

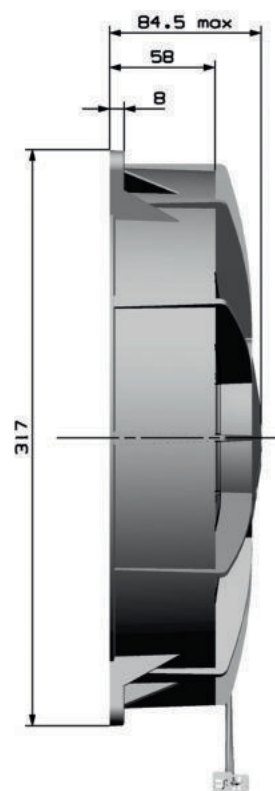
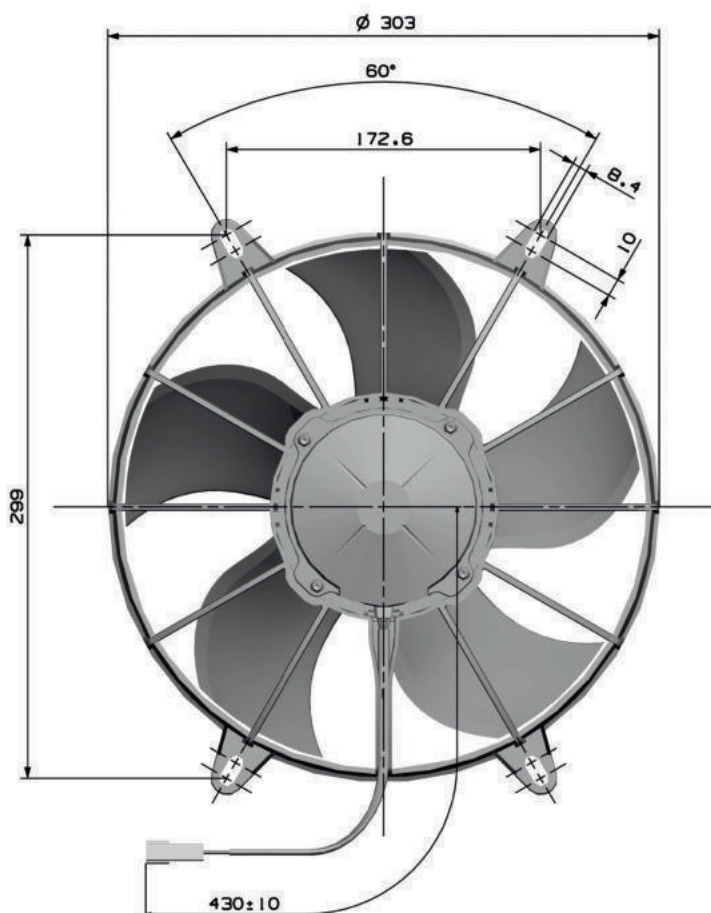
24V	90050547	90050548
D.C. - C.C.	suction - aspirante	blowing - soffiante

Static Pressure Pressione Statica	Airflow Portata		Airflow Portata	
	m ³ /h	A	m ³ /h	A
0	2287	6,0	2183	5,2
0,1	2188	6,2	2100	5,5
0,2	2090	6,5	2016	5,7
0,3	1973	6,8	1930	6,0
0,4	1857	7,1	1843	6,3
0,5	1729	7,3	1744	6,6
0,6	1601	7,5	1646	6,8
0,7	1381	7,6	1517	7,0
0,8	1159	7,6	1388	7,2
0,9	1045	7,9	1247	7,5
1	937	8,2	1106	7,7

Test voltage 13V D.C. - Tensione di prova 13V C.C.

Test voltage 26V D.C. - Tensione di prova 26V C.C.

Airflow - Portata d'aria : 1m³/h = 0,59 cfm - Static pressure - Pressione : 1mmH₂O = 0,04inch H₂O - 1mmH₂O = 9,81 Pa



Waterproof Motor IP68

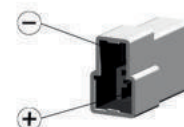
Motore stagno IP68

AMP Connector: 180908

Connettore AMP : 180908

Available with other connectors

Disponibile con altri connettori



12V	90050559	90050562
D.C. - C.C.	suction - aspirante	blowing - soffiante

Static Pressure Pressione Statica	Airflow Portata		Airflow Portata	
	m ³ /h	A	m ³ /h	A
0,0	2126	10,6	2243	10,8
2,5	2016	11,2	2141	11,5
5,0	1906	11,8	2039	12,2
7,5	1786	12,3	1951	12,8
10,0	1666	12,7	1863	13,3
12,5	1520	13,1	1766	13,8
15,0	1374	13,4	1670	14,3
17,5	1160	13,6	1546	14,6
20,0	946	13,8	1420	15,0
22,5	829	14,4	1275	15,4
25,0	714	15,0	1127	15,9

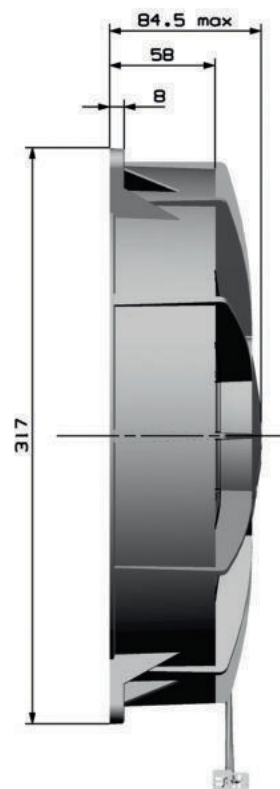
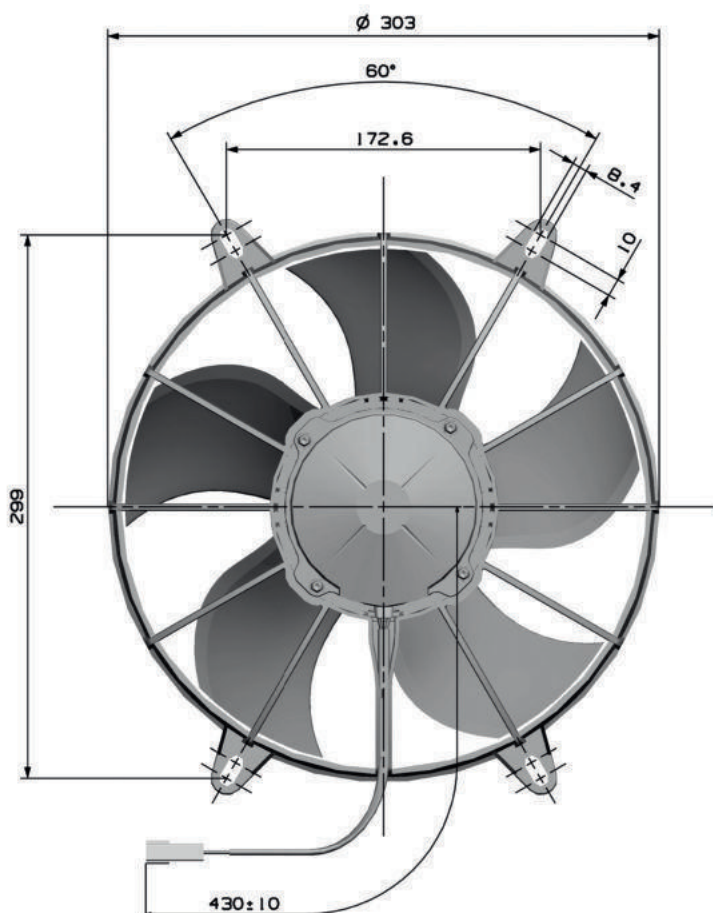
Test voltage 13V D.C. - Tensione di prova 13V C.C.

24V	90050551	90050552
D.C. - C.C.	suction - aspirante	blowing - soffiante

Static Pressure Pressione Statica	Airflow Portata		Airflow Portata	
	m ³ /h	A	m ³ /h	A
0	2306	6,1	2305	5,9
0,1	2211	6,5	2218	6,3
0,2	2116	6,8	2131	6,6
0,3	2007	7,2	2051	6,9
0,4	1898	7,5	1971	7,1
0,5	1772	7,7	1882	7,4
0,6	1645	7,9	1794	7,7
0,7	1458	8,0	1686	7,9
0,8	1264	8,1	1576	8,1
0,9	1096	8,3	1445	8,3
1	931	8,6	1311	8,6

Test voltage 26V D.C. - Tensione di prova 26V C.C.

Airflow - Portata d'aria : 1m³/h = 0,59 cfm - Static pressure - Pressione : 1mmH₂O = 0,04inch H₂O - 1mmH₂O = 9,81 Pa



Waterproof Motor IP68

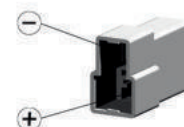
Motore stagno IP68

AMP Connector: 180908

Connettore AMP : 180908

Available with other connectors

Disponibile con altri connettori



12V	90050563	90050564
D.C. - C.C.	suction - aspirante	blowing - soffiante

Static Pressure Pressione Statica	90050563		90050564	
	Airflow Portata	Current Corrente	Airflow Portata	Current Corrente
mm H ₂ O	m ³ /h	A	m ³ /h	A
0,0	2022	11,9	1878	9,5
2,5	1924	12,3	1785	10,0
5,0	1825	12,8	1692	10,5
7,5	1717	13,2	1597	10,9
10,0	1609	13,6	1502	11,2
12,5	1471	13,8	1440	11,5
15,0	1334	13,9	1380	11,9
17,5	1145	14,0	1321	12,2
20,0	956	14,0	1261	12,6
22,5	874	14,6	996	13,1
25,0	793	15,2	703	13,6

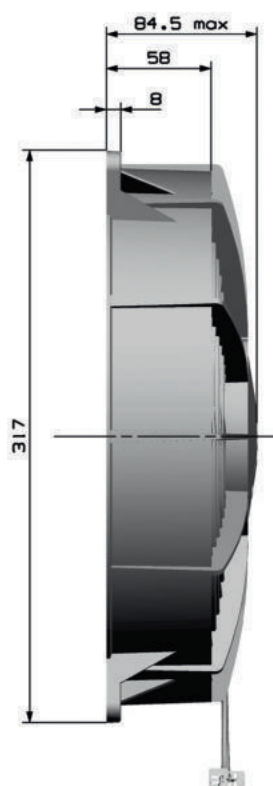
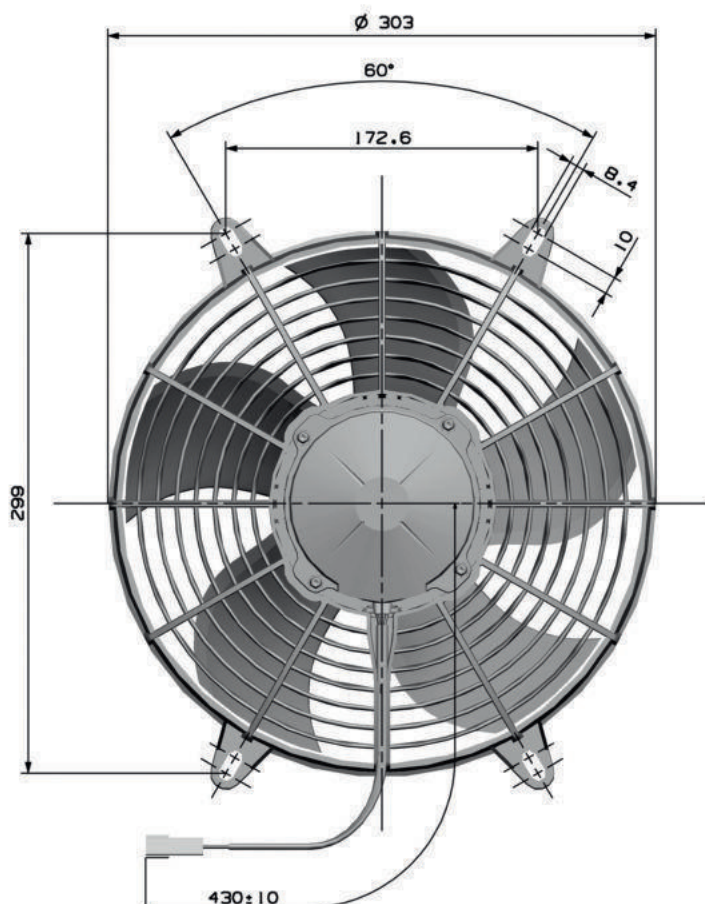
24V	90050553	90050554
D.C. - C.C.	suction - aspirante	blowing - soffiante

Static Pressure Pressione Statica	90050553		90050554	
	Airflow Portata	Current Corrente	Airflow Portata	Current Corrente
in H ₂ O	m ³ /h	A	m ³ /h	A
0	2139	6,8	2010	5,5
0,1	2043	7,1	1928	5,7
0,2	1947	7,3	1847	5,9
0,3	1846	7,5	1745	6,1
0,4	1744	7,7	1642	6,3
0,5	1616	7,8	1543	6,5
0,6	1486	7,9	1445	6,6
0,7	1326	7,9	1304	6,8
0,8	1166	7,9	1161	6,9
0,9	1048	8,1	1019	7,1
1	931	8,3	877	7,3

Test voltage 13V D.C. - Tensione di prova 13V C.C.

Test voltage 26V D.C. - Tensione di prova 26V C.C.

Airflow - Portata d'aria : 1 m³/h = 0,59 cfm - Static pressure - Pressione : 1 mmH₂O = 0,04 inch H₂O - 1 mmH₂O = 9,81 Pa



Waterproof Motor IP68

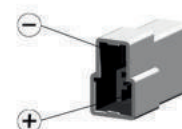
Motore stagno IP68

AMP Connector: 180908

Connettore AMP : 180908

Available with other connectors

Disponibile con altri connettori



12V	90050563	90050566
D.C. - C.C.	suction - aspirante	blowing - soffiante

Static Pressure Pressione Statica	Airflow Portata		Airflow Portata	
	m ³ /h	A	m ³ /h	A
0,0	2022	11,9	2098	12,3
2,5	1924	12,3	2006	12,7
5,0	1825	12,8	1913	13,0
7,5	1717	13,2	1825	13,4
10,0	1609	13,6	1737	13,8
12,5	1471	13,8	1637	14,2
15,0	1334	13,9	1536	14,5
17,5	1145	14,0	1415	14,9
20,0	956	14,0	1293	15,3
22,5	874	14,6	1157	15,7
25,0	793	15,2	1021	16,0

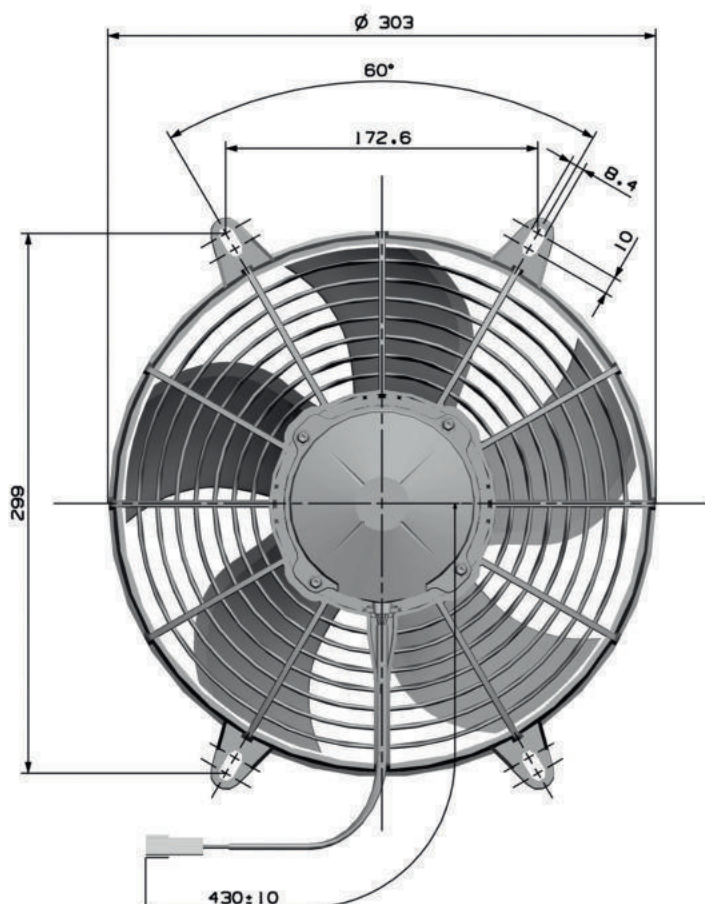
24V	90050555	90050556
D.C. - C.C.	suction - aspirante	blowing - soffiante

Static Pressure Pressione Statica	Airflow Portata		Airflow Portata	
	m ³ /h	A	m ³ /h	A
0	2282	8,2	2231	7,8
0,1	2194	8,4	2159	8,0
0,2	2107	8,6	2088	8,2
0,3	2006	8,8	2018	8,3
0,4	1905	9,1	1948	8,5
0,5	1796	9,3	1862	8,7
0,6	1687	9,5	1775	9,0
0,7	1558	9,5	1680	9,1
0,8	1427	9,6	1584	9,2
0,9	1263	9,6	1463	9,3
1	1096	9,7	1339	9,5

Test voltage 13V D.C. - Tensione di prova 13V C.C.

Test voltage 26V D.C. - Tensione di prova 26V C.C.

Airflow - Portata d'aria : 1 m³/h = 0,59 cfm - Static pressure - Pressione : 1 mmH₂O = 0,04 inch H₂O - 1 mmH₂O = 9,81 Pa



Waterproof Motor IP68

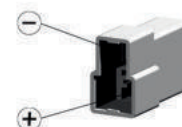
Motore stagno IP68

AMP Connector: 180908

Connettore AMP : 180908

Available with other connectors

Disponibile con altri connettori



12V	90050180	90050181
D.C. - C.C.	suction - aspirante	blowing - soffiante

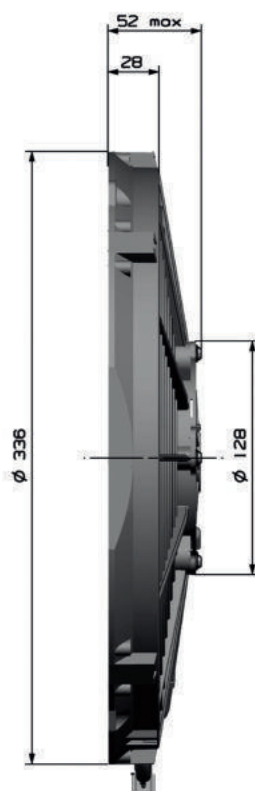
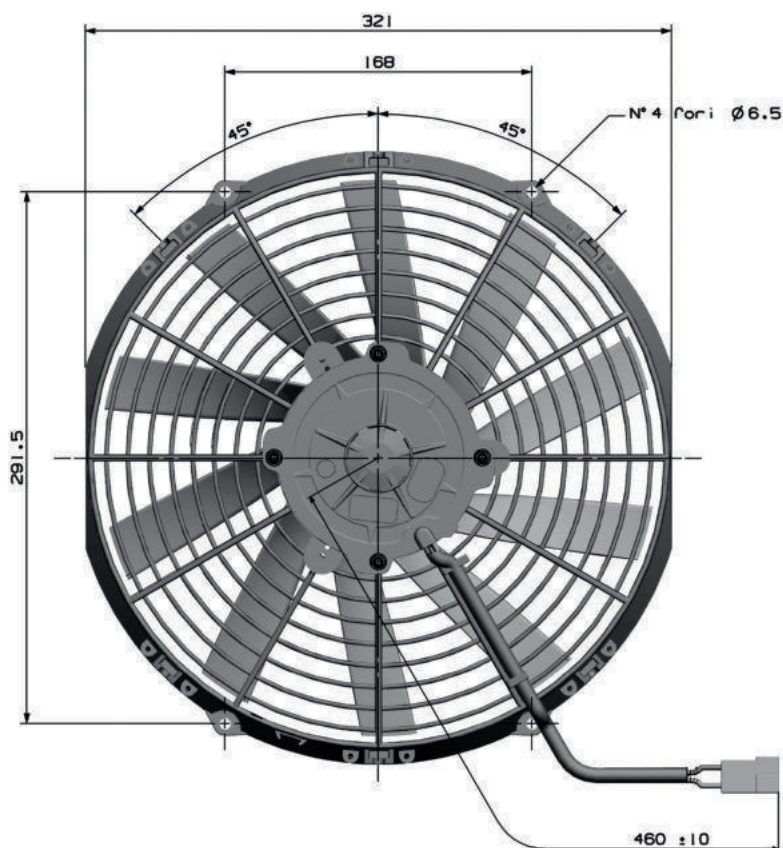
Static Pressure Pressione Statica	Airflow Portata		Airflow Portata	
	m ³ /h	A	m ³ /h	A
0,0	1494	7,1	1425	6,4
2,5	1314	7,4	1302	6,6
5,0	1150	7,5	1174	6,7
7,5	987	7,4	1031	6,9
10,0	822	7,3	835	7,1
12,5	605	7,6	618	7,2
15,0	421	7,8		
17,5				

24V	90050182	90050183
D.C. - C.C.	suction - aspirante	blowing - soffiante

Static Pressure Pressione Statica	Airflow Portata		Airflow Portata	
	m ³ /h	A	m ³ /h	A
0	1440	3,3	1398	3,2
0,1	1264	3,4	1260	3,3
0,2	1089	3,5	1124	3,3
0,3	920	3,6	983	3,4
0,4	738	3,5	746	3,4
0,5	559	3,6	505	3,5
0,6	341	3,7		
0,7	157	3,7		

Test voltage 13V D.C. - Tensione di prova 13V C.C.

Test voltage 26V D.C. - Tensione di prova 26V C.C.

 Airflow - Portata d'aria : 1 m³/h = 0,59 cfm - Static pressure - Pressione : 1 mmH₂O = 0,04 inch H₂O - 1 mmH₂O = 9,81 Pa


Waterproof Motor IP68

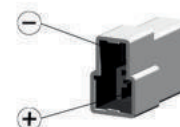
Motore stagno IP68

AMP Connector: 180908

Connettore AMP : 180908

Available with other connectors

Disponibile con altri connettori

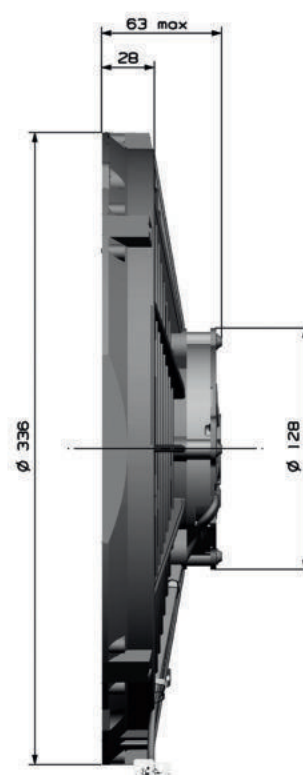
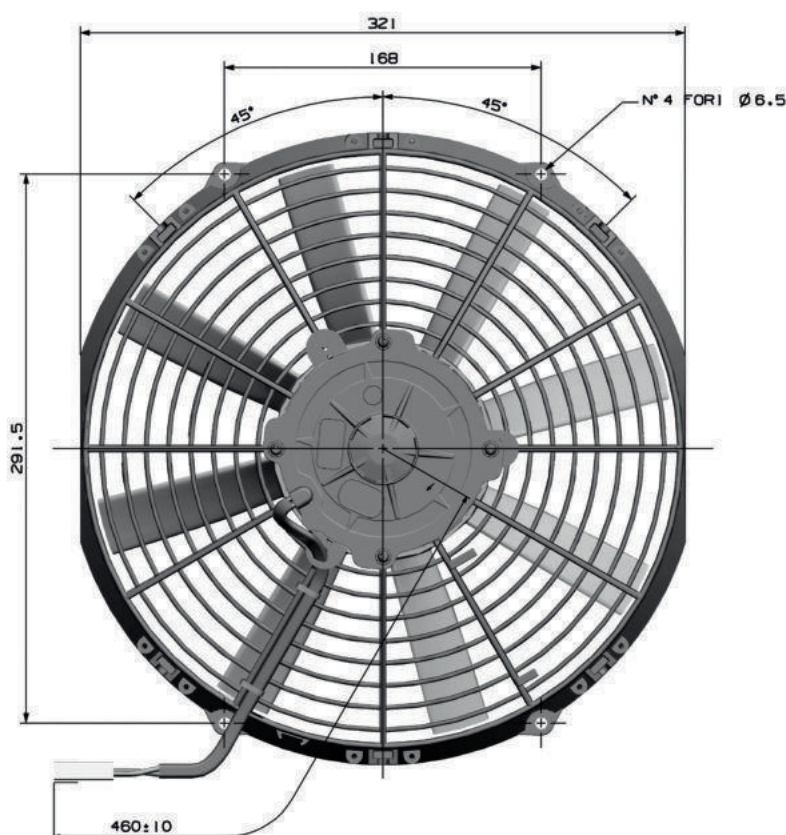


12V		90050192		90050193	
D.C. - C.C.		suction - aspirante		blowing - soffiante	
Static Pressure Pressione Statica	Airflow Portata	Current Corrente	Airflow Portata	Current Corrente	
	mm H ₂ O	m ³ /h	A	m ³ /h	A
0,0	2246	12,1	2156	12,8	
2,5	2078	12,1	2036	12,9	
5,0	1914	12,3	1904	12,9	
7,5	1742	12,5	1766	12,6	
10,0	1555	12,4	1569	12,4	
12,5	1301	12,0	1277	12,4	
15,0	900	11,1	961	12,2	
17,5	583	11,1	555	11,8	
20,0	345	11,2	222	11,9	

24V		90050194		90050195	
D.C. - C.C.		suction - aspirante		blowing - soffiante	
Static Pressure Pressione Statica	Airflow Portata	Current Corrente	Airflow Portata	Current Corrente	
	in H ₂ O	m ³ /h	A	m ³ /h	A
0	2277	6,5	2128	6,1	
0,1	2136	6,5	2006	6,3	
0,2	1976	6,6	1887	6,2	
0,3	1818	6,7	1739	6,1	
0,4	1658	6,7	1560	6,0	
0,5	1425	6,4	1321	6,1	
0,6	1068	5,9	1022	6,0	
0,7	749	5,8	630	5,8	
0,8	491	5,8	249	5,9	

Test voltage 13V D.C. - Tensione di prova 13V C.C.

Test voltage 26V D.C. - Tensione di prova 26V C.C.

 Airflow - Portata d'aria : 1m³/h = 0,59 cfm - Static pressure - Pressione : 1mmH₂O = 0,04inch H₂O - 1mmH₂O = 9,81 Pa

Waterproof Motor IP68

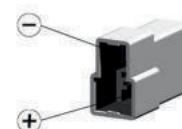
Motore stagno IP68

AMP Connector: 180908

Connettore AMP : 180908

Available with other connectors

Disponibile con altri connettori



12V	90050480	90050478
D.C. - C.C.	suction - aspirante	blowing - soffiante

Static Pressure Pressione Statica	Airflow		Airflow	
	Portata	Corrente	Portata	Corrente
mm H ₂ O	m ³ /h	A	m ³ /h	A
0,0	2239	12,6	2042	11,8
2,5	2065	12,8	1882	11,9
5,0	1890	13,1	1745	11,9
7,5	1707	12,9	1564	11,7
10,0	1523	12,8	1318	11,2
12,5	1161	12,0	974	11,0
15,0	792	11,2	553	10,5
17,5	553	11,4	209	11
20,0	322	11,7		

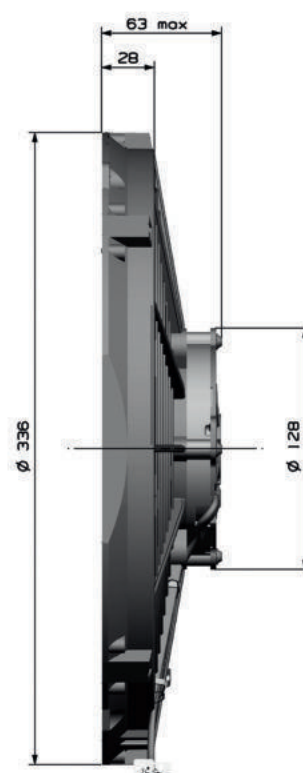
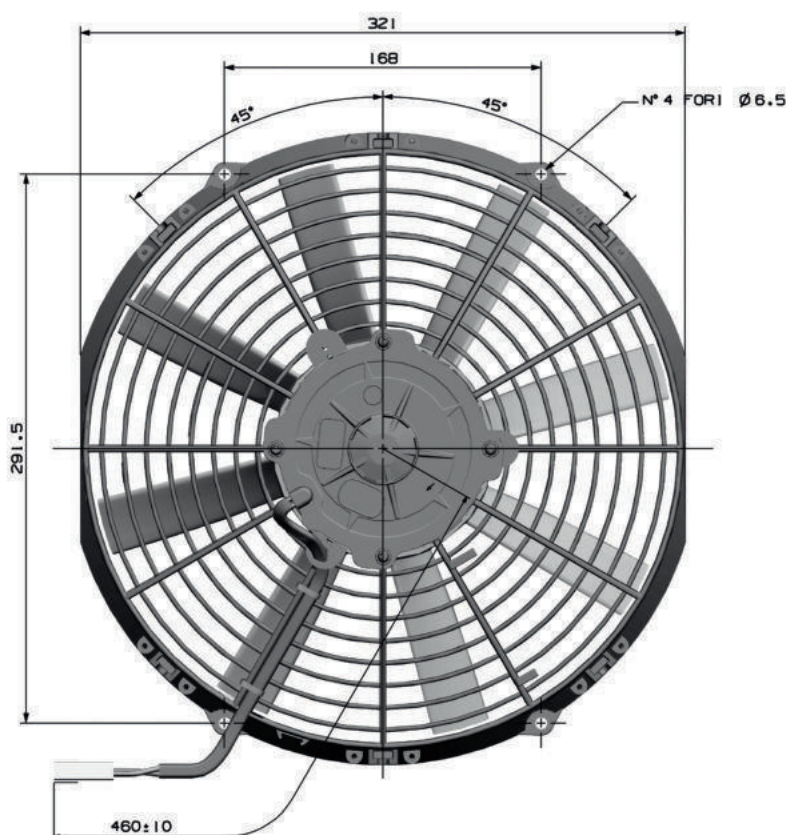
24V	90050481	90050479
D.C. - C.C.	suction - aspirante	blowing - soffiante

Static Pressure Pressione Statica	Airflow		Airflow	
	Portata	Corrente	Portata	Corrente
in H ₂ O	m ³ /h	A	m ³ /h	A
0	2324	6,5	2161	6,3
0,1	2159	6,7	2037	6,3
0,2	1995	6,8	1905	6,4
0,3	1825	6,8	1764	6,3
0,4	1656	6,8	1579	6,2
0,5	1379	6,5	1326	6,1
0,6	1095	6,1	1019	6,0
0,7	792	6,1	624	6,0
0,8	487	6,0	275	6,0

Test voltage 13V D.C. - Tensione di prova 13V C.C.

Test voltage 26V D.C. - Tensione di prova 26V C.C.

Airflow - Portata d'aria : 1m³/h = 0,59 cfm - Static pressure - Pressione : 1mmH₂O = 0,04inch H₂O - 1mmH₂O = 9,81 Pa



Waterproof Motor IP68

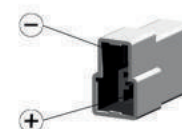
Motore stagno IP68

AMP Connector: 180908

Connettore AMP : 180908

Available with other connectors

Disponibile con altri connettori



12V	90050667	90050668
D.C. - C.C.	suction - aspirante	blowing - soffiante

Static Pressure Pressione Statica	Airflow		Airflow	
	Portata	Corrente	Portata	Corrente
mm H ₂ O	m ³ /h	A	m ³ /h	A
0,0	2407	18,7	2551	18,7
2,5	2294	18,6	2419	18,9
5,0	2181	18,5	2287	19,0
7,5	2052	18,4	2143	19,1
10,0	1924	18,2	1999	19,3
12,5	1702	18,0	1791	18,7
15,0	1478	17,8	1581	18,2
17,5	1233	17,7	1273	17,5
20,0	986	17,5	959	16,9
22,5	664	17,5	769	17,0
25,0	337	17,5	588	17,3

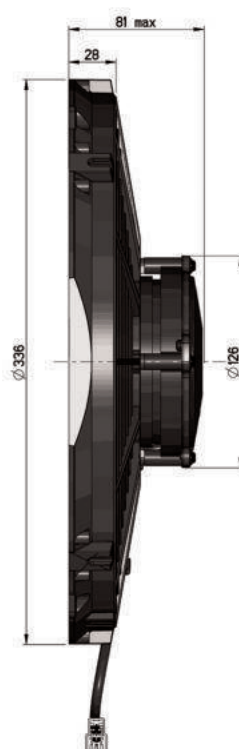
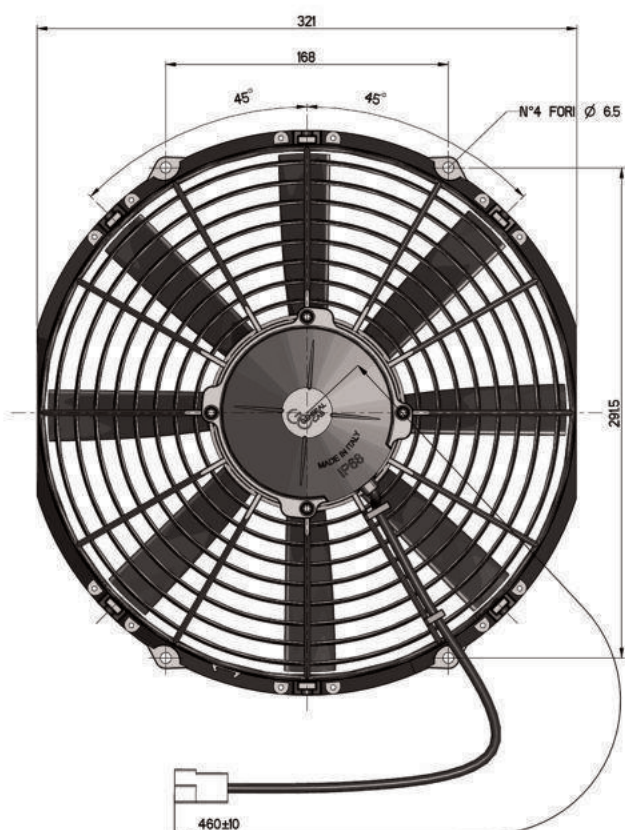
24V	90050669	90050670
D.C. - C.C.	suction - aspirante	blowing - soffiante

Static Pressure Pressione Statica	Airflow		Airflow	
	Portata	Corrente	Portata	Corrente
in H ₂ O	m ³ /h	A	m ³ /h	A
0	2475	9,7	2584	10,3
0,1	2335	9,7	2478	10,3
0,2	2194	9,8	2372	10,4
0,3	2021	9,5	2257	10,4
0,4	1849	9,3	2142	10,4
0,5	1659	9,1	1992	10,3
0,6	1464	8,8	1842	10,1
0,7	1244	8,4	1616	10,1
0,8	959	8,3	1387	10,1
0,9	805	8,5	1096	10,0
1	650	8,7	802	9,9

Test voltage 13V D.C. - Tensione di prova 13V C.C.

Test voltage 26V D.C. - Tensione di prova 26V C.C.

Airflow - Portata d'aria : 1m³/h = 0,59 cfm - Static pressure - Pressione : 1mmH₂O = 0,04inch H₂O - 1mmH₂O = 9,81 Pa



Waterproof Motor IP68

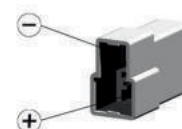
Motore stagno IP68

AMP Connector: 180908

Connettore AMP : 180908

Available with other connectors

Disponibile con altri connettori



12V	90050428	90050436
D.C. - C.C.	suction - aspirante	blowing - soffiante

Static Pressure Pressione Statica	Airflow Portata	Current Corrente	Airflow Portata	Current Corrente
mm H ₂ O	m ³ /h	A	m ³ /h	A
0,0	2617	15,0	2614	14,3
5,0	2352	17,2	2367	15,9
10,0	2067	18,5	2128	17,3
12,5	1911	18,9	1989	17,9
15,0	1754	19,3	1849	18,4
17,5	1496	19,4	1661	18,9
20,0	1236	19,5	1471	19,4
22,5	1064	20,5	1282	20,2
25,0	894	21,5	1094	20,9
27,5	748	22,2	894	21,7
30,0	602	22,9	694	22,4

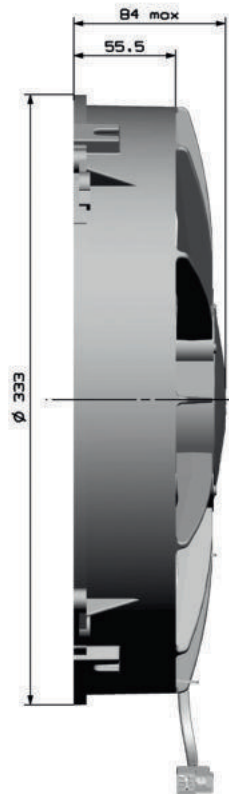
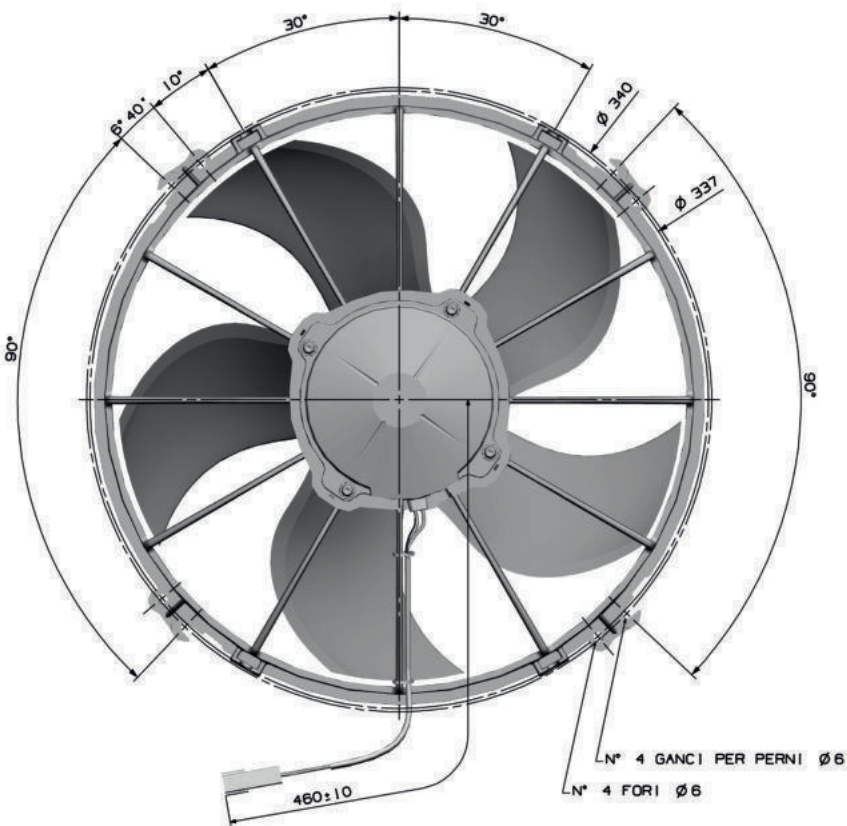
Test voltage 13V D.C. - Tensione di prova 13V C.C.

24V	90050432	90050434
D.C. - C.C.	suction - aspirante	blowing - soffiante

Static Pressure Pressione Statica	Airflow Portata	Current Corrente	Airflow Portata	Current Corrente
in H ₂ O	m ³ /h	A	m ³ /h	A
0	2877	8,1	2872	6,9
0,2	2590	8,9	2624	7,6
0,4	2325	9,5	2379	8,3
0,5	2185	9,8	2265	8,7
0,6	2045	10,0	2150	9,0
0,7	1882	10,1	1992	9,3
0,8	1719	10,2	1832	9,5
0,9	1464	10,4	1642	9,7
1	1204	10,5	1450	9,9
1,1	1054	11,0	1254	10,3
1,2	912	11,5	1058	10,7

Test voltage 26V D.C. - Tensione di prova 26V C.C.

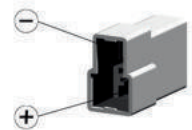
Airflow - Portata d'aria : 1 m³/h = 0,59 cfm - Static pressure - Pressione : 1 mmH₂O = 0,04 inch H₂O - 1 mmH₂O = 9,81 Pa



Waterproof Motor IP68
Motore stagno IP68

AMP Connector: 180908
Connettore AMP : 180908

Available with other connectors
Disponibile con altri connettori



12V	90050422	
D.C. - C.C.	suction - aspirante	blowing - soffiante

Static Pressure Pressione Statica	Airflow		Airflow	
	Portata	Corrente	Portata	Corrente
mm H ₂ O	m ³ /h	A	m ³ /h	A
0,0	2508	12,9		
5,0	2203	14,5		
10,0	1908	15,6		
12,5	1735	15,9		
15,0	1562	16,1		
17,5	1309	16,5		
20,0	1054	16,9		
22,5	895	17,7		
25,0	737	18,6		
27,5	597	19,4		
30,0	458	20,2		

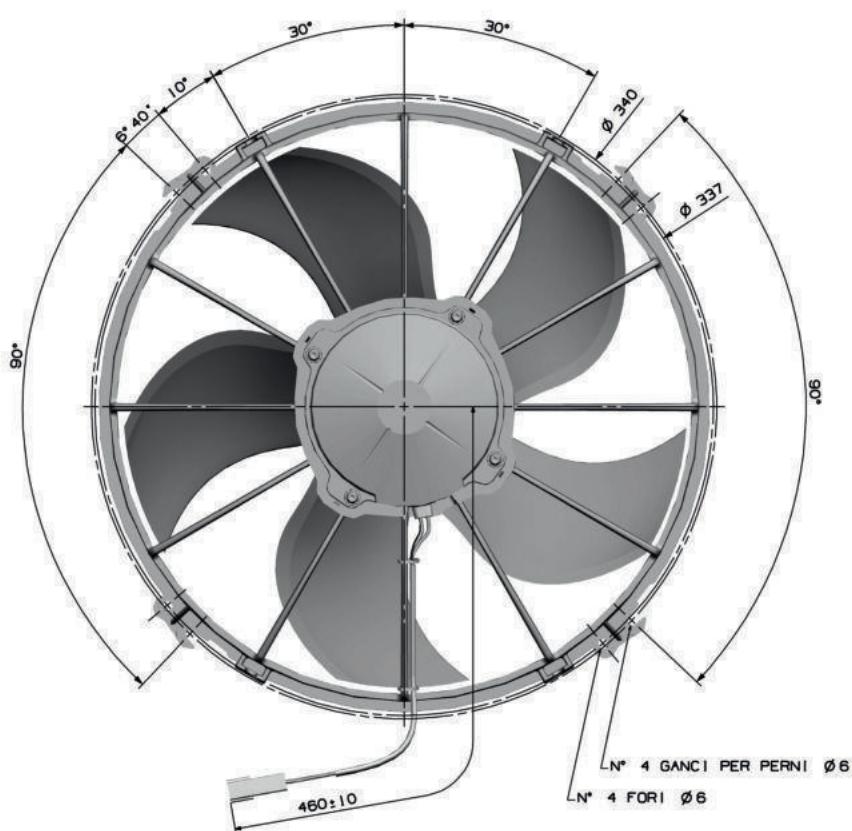
24V	90050420	90050419
D.C. - C.C.	suction - aspirante	blowing - soffiante

Static Pressure Pressione Statica	Airflow		Airflow	
	Portata	Corrente	Portata	Corrente
in H ₂ O	m ³ /h	A	m ³ /h	A
0	2824	8,3	2790	7,7
0,2	2576	9,3	2567	8,5
0,4	2317	10,1	2338	9,3
0,5	2177	10,3	2217	9,6
0,6	2037	10,5	2096	9,9
0,7	1886	10,6	1940	10,0
0,8	1735	10,8	1784	10,2
0,9	1476	11,0	1606	10,5
1	1217	11,2	1428	10,8
1,1	1103	11,6	1261	11,2
1,2	989	12,0	1094	11,6

Test voltage 13V D.C. - Tensione di prova 13V C.C.

Test voltage 26V D.C. - Tensione di prova 26V C.C.

Airflow - Portata d'aria : 1m³/h = 0,59 cfm - Static pressure - Pressione : 1mmH₂O = 0,04inch H₂O - 1mmH₂O = 9,81 Pa



Waterproof Motor IP68

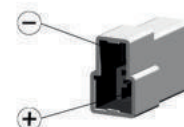
Motore stagno IP68

AMP Connector: 180908

Connettore AMP : 180908

Available with other connectors

Disponibile con altri connettori



12V	90050429	90050437
D.C. - C.C.	suction - aspirante	blowing - soffiante

Static Pressure Pressione Statica	Airflow		Airflow	
	Portata	Corrente	Portata	Corrente
mm H ₂ O	m ³ /h	A	m ³ /h	A
0,0	2550	17,3	2271	13,0
5,0	2309	18,7	2015	14,0
10,0	2022	19,8	1736	14,9
12,5	1869	20,0	1583	15,2
15,0	1716	20,3	1429	15,6
17,5	1512	20,3	1262	16,2
20,0	1307	20,4	1094	16,8
22,5	1161	21,2	941	17,4
25,0	1015	22,0	788	18,1
27,5	871	22,7	571	18,9
30,0	726	23,3	352	19,7

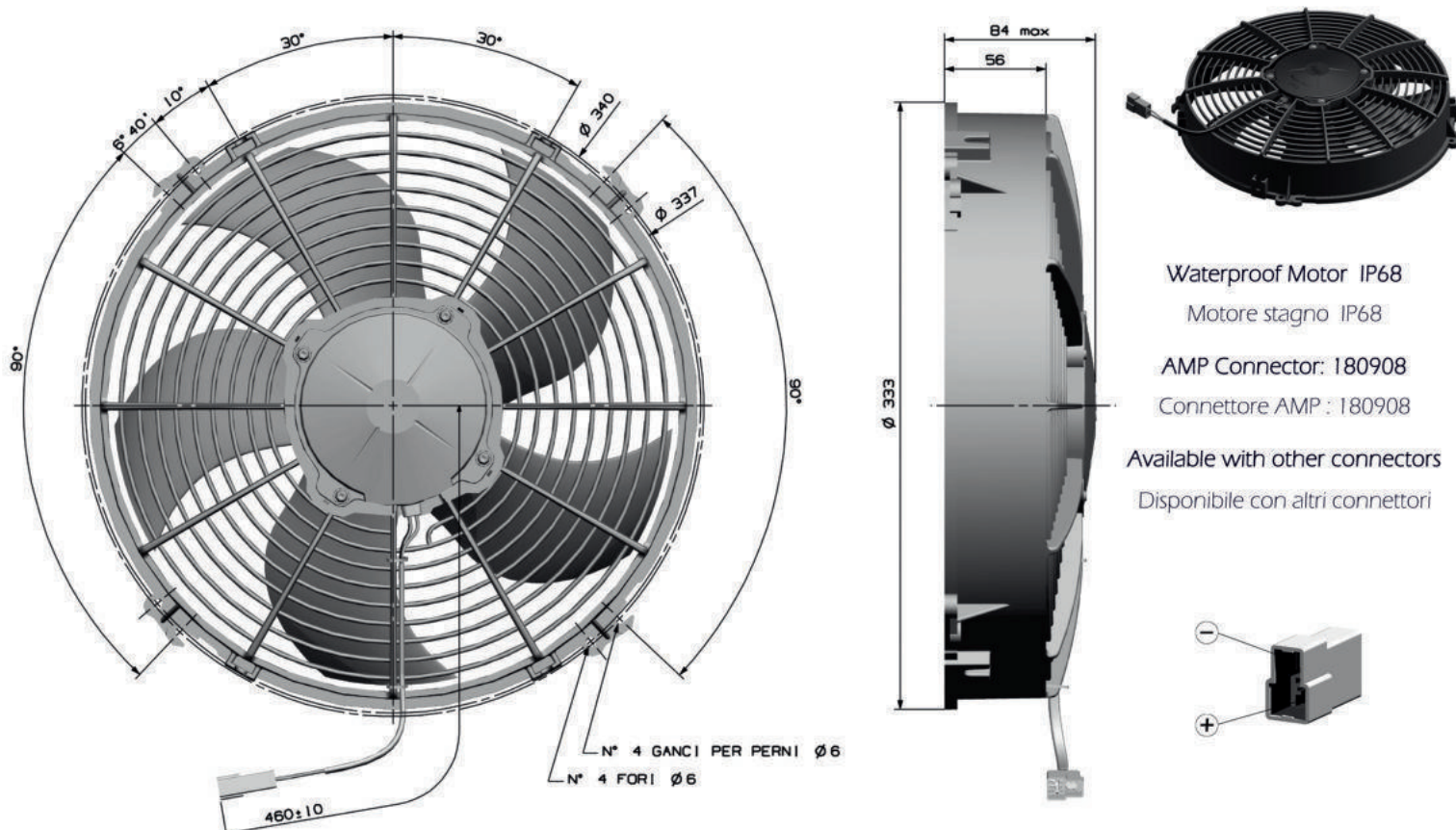
24V	90050397	90050418
D.C. - C.C.	suction - aspirante	blowing - soffiante

Static Pressure Pressione Statica	Airflow		Airflow	
	Portata	Corrente	Portata	Corrente
in H ₂ O	m ³ /h	A	m ³ /h	A
0	2647	8,8	2529	8,1
0,2	2406	9,6	2291	8,7
0,4	2161	10,3	2050	9,1
0,5	2018	10,5	1924	9,3
0,6	1876	10,6	1798	9,4
0,7	1710	10,7	1642	9,7
0,8	1544	10,7	1487	9,9
0,9	1376	11,0	1343	10,2
1	1209	11,2	1200	10,6
1,1	1093	11,6	1076	11,0
1,2	978	12,1	953	11,4

Test voltage 13V D.C. - Tensione di prova 13V C.C.

Test voltage 26V D.C. - Tensione di prova 26V C.C.

Airflow - Portata d'aria : 1 m³/h = 0,59 cfm - Static pressure - Pressione : 1 mmH₂O = 0,04 inch H₂O - 1 mmH₂O = 9,81 Pa



12V	90050433	
D.C. - C.C.	suction - aspirante	blowing - soffiante

Static Pressure Pressione Statica	Airflow		Airflow	
	Portata	Corrente	Portata	Corrente
mm H ₂ O	m ³ /h	A	m ³ /h	A
0,0	2417	15,5		
5,0	2139	15,7		
10,0	1839	16,5		
12,5	1671	16,6		
15,0	1504	16,8		
17,5	1299	17,1		
20,0	1095	17,3		
22,5	956	18,0		
25,0	818	18,7		
27,5	666	19,4		
30,0	514	20,2		

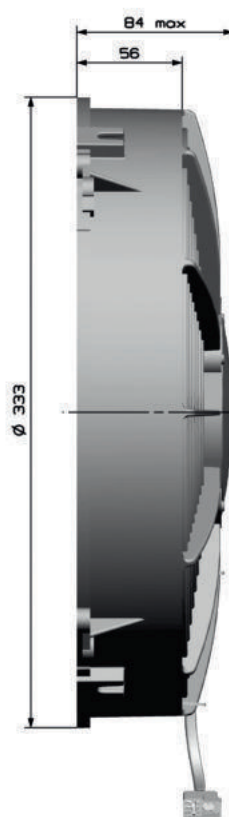
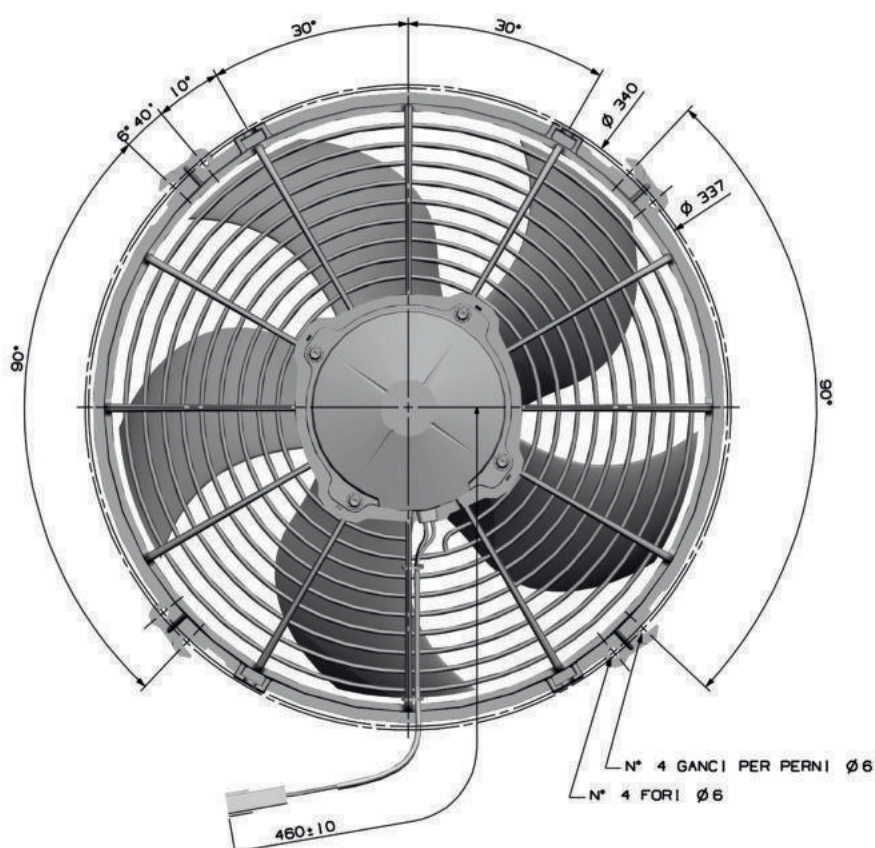
24V	90050430	90050424
D.C. - C.C.	suction - aspirante	blowing - soffiante

Static Pressure Pressione Statica	Airflow		Airflow	
	Portata	Corrente	Portata	Corrente
in H ₂ O	m ³ /h	A	m ³ /h	A
0	2555	8,1	2456	7,6
0,2	2309	8,9	2222	8,0
0,4	2051	9,5	1960	8,5
0,5	1908	9,7	1827	8,7
0,6	1765	9,8	1693	8,8
0,7	1567	9,8	1518	9,1
0,8	1370	9,7	1342	9,3
0,9	1232	10,1	1216	9,7
1	1095	10,6	1090	10,1
1,1	971	10,9	940	10,4
1,2	847	11,3	789	10,8

Test voltage 13V D.C. - Tensione di prova 13V C.C.

Test voltage 26V D.C. - Tensione di prova 26V C.C.

Airflow - Portata d'aria : 1m³/h = 0,59 cfm - Static pressure - Pressione : 1mmH₂O = 0,04inch H₂O - 1mmH₂O = 9,81 Pa



Waterproof Motor IP68

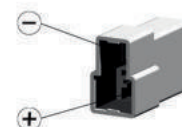
Motore stagno IP68

AMP Connector: 180908

Connettore AMP : 180908

Available with other connectors

Disponibile con altri connettori



12V	90050423	90050435
D.C. - C.C.	suction - aspirante	blowing - soffiante

Static Pressure Pressione Statica	Airflow Portata		Airflow Portata	
	m ³ /h	A	m ³ /h	A
0,0	3141	26,5	3150	22,9
5,0	2895	27,8	2911	24,6
10,0	2601	28,9	2679	26,5
12,5	2433	29,2	2552	27,0
15,0	2264	29,6	2425	27,6
17,5	2093	30,0	2270	27,9
20,0	1922	30,4	2112	28,2
22,5	1680	30,4	1926	28,5
25,0	1429	30,3	1736	28,9
27,5	1228	31,2	1484	29,4
30,0	1036	32,3	1223	30,0

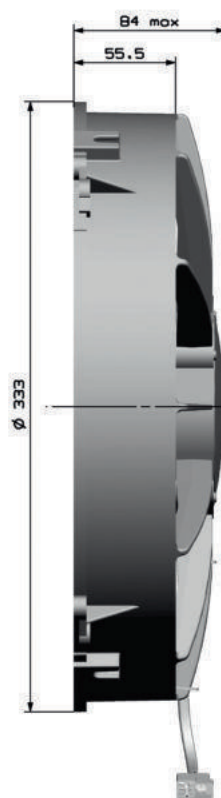
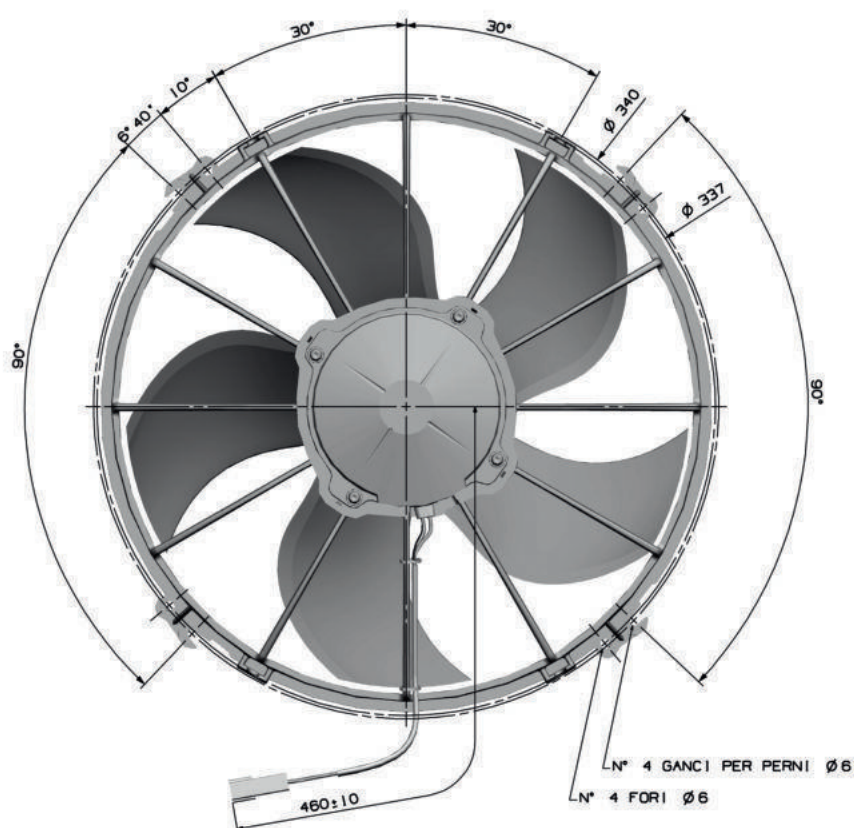
24V	90050431	90050421
D.C. - C.C.	suction - aspirante	blowing - soffiante

Static Pressure Pressione Statica	Airflow Portata		Airflow Portata	
	m ³ /h	A	m ³ /h	A
0	2986	9,9	3081	10,6
0,2	2755	10,8	2891	11,4
0,4	2502	11,5	2675	12,2
0,5	2363	11,8	2577	12,6
0,6	2223	12,1	2478	12,9
0,7	2079	12,2	2352	13,2
0,8	1936	12,2	2225	13,4
0,9	1757	12,3	2065	13,6
1	1578	12,5	1905	13,8
1,1	1361	12,8	1743	14,2
1,2	1145	13,2	1581	14,6

Test voltage 13V D.C. - Tensione di prova 13V C.C.

Test voltage 26V D.C. - Tensione di prova 26V C.C.

Airflow - Portata d'aria : 1m³/h = 0,59 cfm - Static pressure - Pressione : 1mmH₂O = 0,04inch H₂O - 1mmH₂O = 9,81 Pa



Waterproof Motor IP68

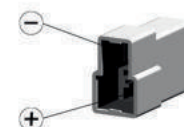
Motore stagno IP68

AMP Connector: 180908

Connettore AMP : 180908

Available with other connectors

Disponibile con altri connettori



12V	90050228	90050229
D.C. - C.C.	suction - aspirante	blowing - soffiante

Static Pressure Pressione Statica	Airflow Portata		Airflow Portata	
	m ³ /h	A	m ³ /h	A
mm H ₂ O				
0,0	1784	8,5	1667	6,9
2,5	1557	8,8	1488	7,0
5,0	1331	8,8	1279	7,2
7,5	1122	8,8	988	7,4
10,0	818	8,8	707	7,5
12,5	564	9,1	186	7,5
15,0	296	9,2		

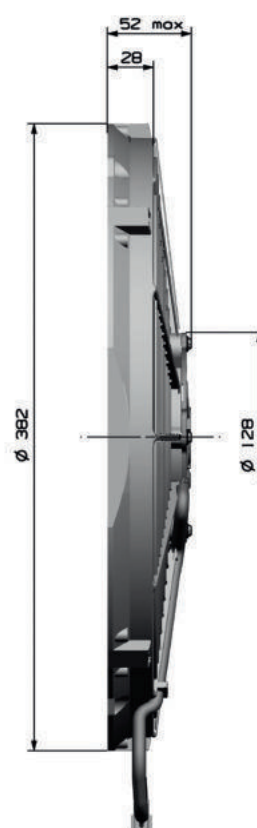
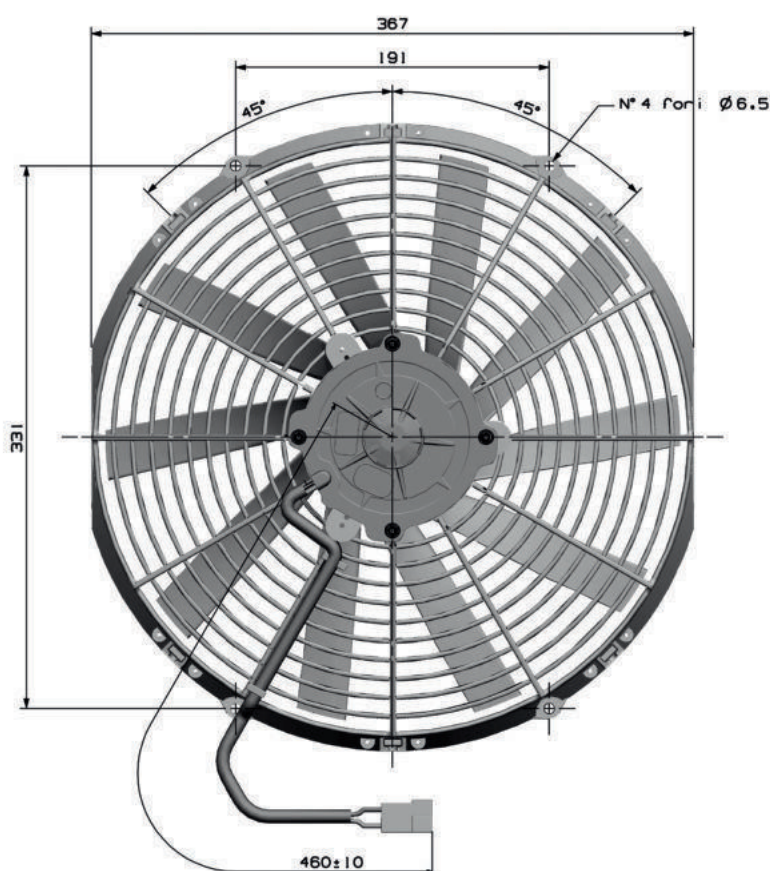
24V	90050248	90050249
D.C. - C.C.	suction - aspirante	blowing - soffiante

Static Pressure Pressione Statica	Airflow Portata		Airflow Portata	
	m ³ /h	A	m ³ /h	A
in H ₂ O				
0	1670	3,9	1675	3,6
0,1	1438	4,0	1481	3,6
0,2	1208	4,0	1270	3,7
0,3	972	4,0	1018	3,8
0,4	659	4,0	703	3,8
0,5	380	4,2	171	3,9
0,6	103	4,1		

Test voltage 13V D.C. - Tensione di prova 13V C.C.

Test voltage 26V D.C. - Tensione di prova 26V C.C.

Airflow - Portata d'aria : 1m³/h = 0,59 cfm - Static pressure - Pressione : 1mmH₂O = 0,04inch H₂O - 1mmH₂O = 9,81 Pa



Waterproof Motor IP68

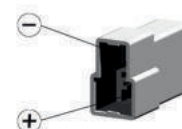
Motore stagno IP68

AMP Connector: 180908

Connettore AMP : 180908

Available with other connectors

Disponibile con altri connettori



12V	90050232	90050233
D.C. - C.C.	suction - aspirante	blowing - soffiante

Static Pressure Pressione Statica	Airflow Portata		Airflow Portata	
	m ³ /h	A	m ³ /h	A
0,0	2658	14,0	2535	13,5
2,5	2438	14,4	2324	14,0
5,0	2196	14,6	2131	13,9
7,5	1951	14,5	1946	13,7
10,0	1624	14,0	1623	13,5
12,5	1251	13,3	1172	13,3
15,0	801	12,9	589	12,8
17,5	482	13,0	179	12,9
20,0	124	13,4		

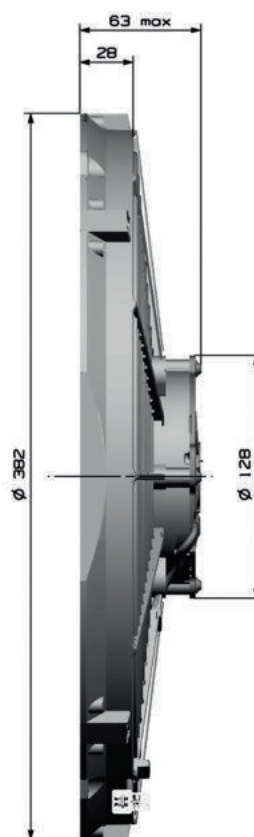
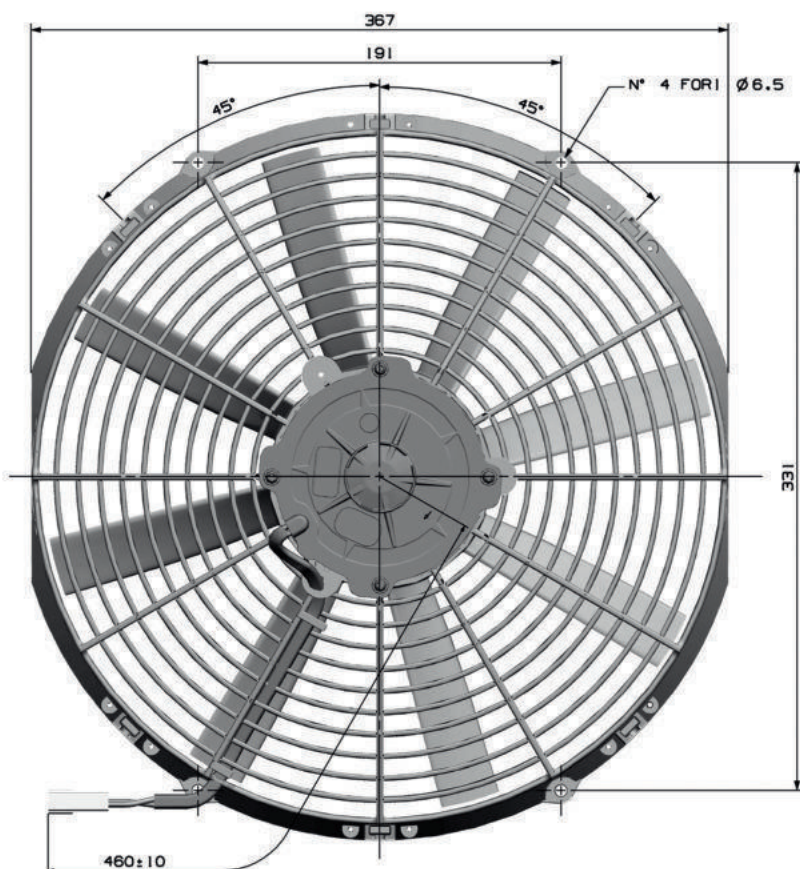
24V	90050234	90050235
D.C. - C.C.	suction - aspirante	blowing - soffiante

Static Pressure Pressione Statica	Airflow Portata		Airflow Portata	
	m ³ /h	A	m ³ /h	A
0	2616	6,2	2514	6,0
0,1	2392	6,4	2295	6,2
0,2	2172	6,5	2119	6,2
0,3	1904	6,4	1925	6,1
0,4	1557	6,2	1610	6,1
0,5	1218	5,9	1148	6,0
0,6	763	5,8	664	5,9
0,7	437	5,9	164	5,9
0,8	101	6,0		

Test voltage 13V D.C. - Tensione di prova 13V C.C.

Test voltage 26V D.C. - Tensione di prova 26V C.C.

Airflow - Portata d'aria : 1m³/h = 0,59 cfm - Static pressure - Pressione : 1mmH₂O = 0,04inch H₂O - 1mmH₂O = 9,81 Pa



Waterproof Motor IP68

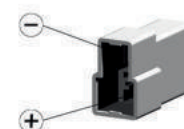
Motore stagno IP68

AMP Connector: 180908

Connettore AMP : 180908

Available with other connectors

Disponibile con altri connettori



12V	90050444	90050445
D.C. - C.C.	suction - aspirante	blowing - soffiante

Static Pressure Pressione Statica	Airflow		Airflow	
	Portata	Corrente	Portata	Corrente
mm H ₂ O	m ³ /h	A	m ³ /h	A
0,0	2730	15,0	2664	14,8
2,5	2525	15,5	2479	15,2
5,0	2322	15,8	2302	15,4
7,5	2102	15,7	2125	15,3
10,0	1817	15,3	1903	15,2
12,5	1521	14,9	1574	15,0
15,0	1033	13,9	1169	14,7
17,5	773	14,1	612	14,1
20,0	457	14,4	191	14,4
22,5				

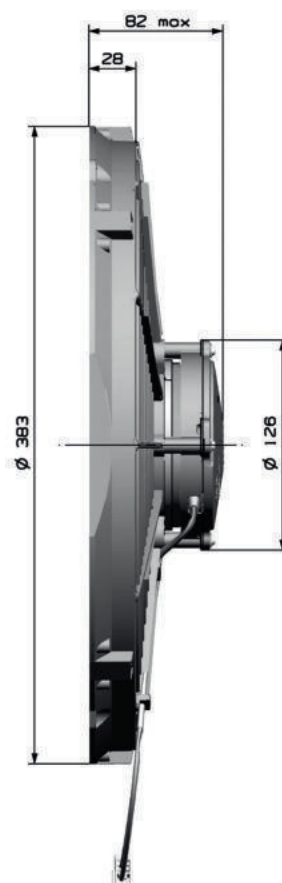
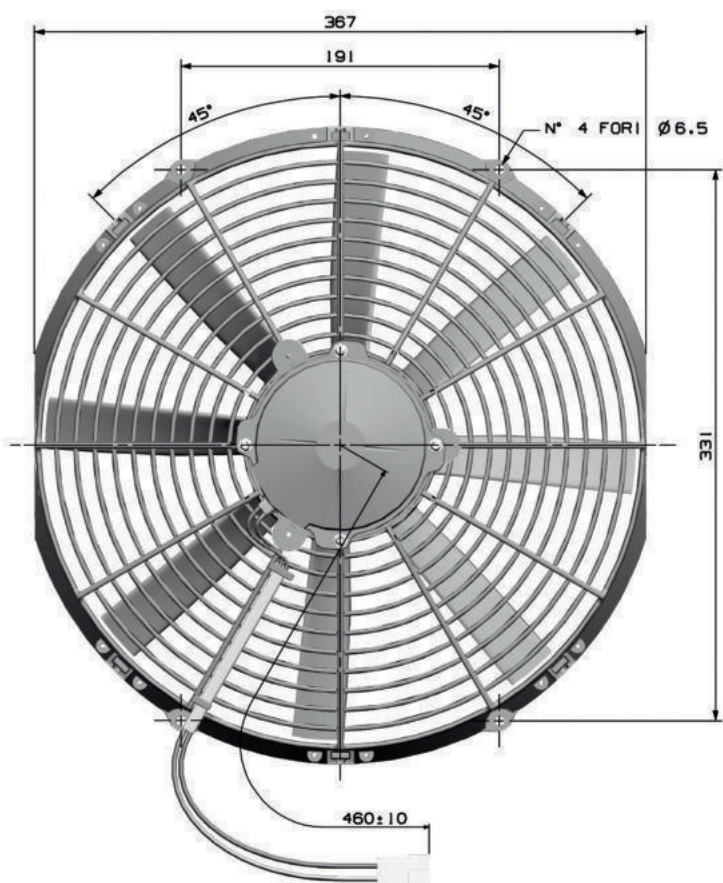
24V	90050446	90050447
D.C. - C.C.	suction - aspirante	blowing - soffiante

Static Pressure Pressione Statica	Airflow		Airflow	
	Portata	Corrente	Portata	Corrente
in H ₂ O	m ³ /h	A	m ³ /h	A
0	2839	7,9	2812	7,8
0,1	2641	8,1	2638	7,9
0,2	2444	8,3	2464	8,1
0,3	2213	8,2	2278	8,1
0,4	1940	8,2	2105	8,1
0,5	1679	7,8	1848	8,0
0,6	1325	7,3	1406	7,8
0,7	939	7,3	927	7,7
0,8	670	7,4		
0,9	377	7,5		

Test voltage 13V D.C. - Tensione di prova 13V C.C.

Test voltage 26V D.C. - Tensione di prova 26V C.C.

Airflow - Portata d'aria : 1m³/h = 0,59 cfm - Static pressure - Pressione : 1mmH₂O = 0,04inch H₂O - 1mmH₂O = 9,81 Pa



Waterproof Motor IP68

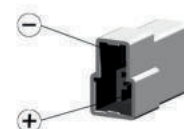
Motore stagno IP68

AMP Connector: 180908

Connettore AMP : 180908

Available with other connectors

Disponibile con altri connettori



12V	90050443	90050438
D.C. - C.C.	suction - aspirante	blowing - soffiante

Static Pressure Pressione Statica	Airflow Portata		Airflow Portata	
	m ³ /h	A	m ³ /h	A
0,0	3210	15,0	2887	19,1
2,5	3011	15,9	2719	19,5
5,0	2743	16,0	2550	19,9
7,5	2494	16,2	2384	19,9
10,0	2212	16,0	2231	19,8
12,5	1885	15,8	1992	19,5
15,0	1197	14,0	1608	19,3
17,5	731	14,1	1184	19,0
20,0	307	14,0		

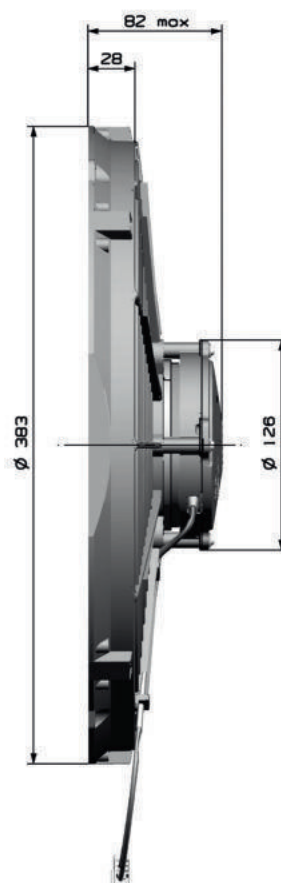
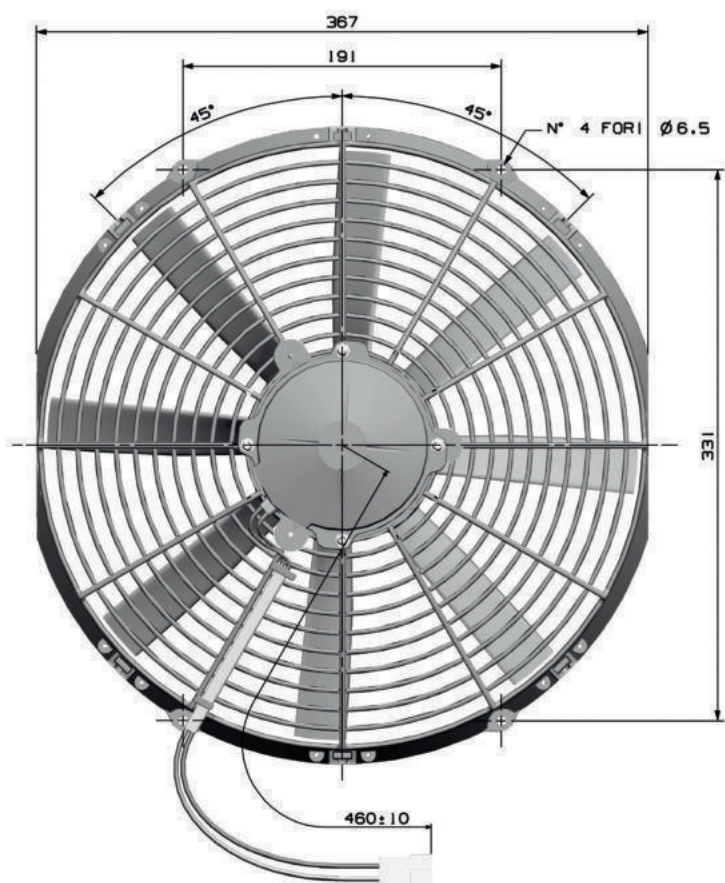
24V	90050448
D.C. - C.C.	suction - aspirante

Static Pressure Pressione Statica	Airflow Portata		Airflow Portata	
	m ³ /h	A	m ³ /h	A
0	2951	9,1		
0,1	2784	9,4		
0,2	2600	9,4		
0,3	2463	9,5		
0,4	2294	9,3		
0,5	2095	9,4		
0,6	1742	9,2		
0,7	1334	9,1		
0,8	816	8,8		
0	388	8,7		

Test voltage 13V D.C. - Tensione di prova 13V C.C.

Test voltage 26V D.C. - Tensione di prova 26V C.C.

Airflow - Portata d'aria : 1m³/h = 0,59 cfm - Static pressure - Pressione : 1mmH₂O = 0,04inch H₂O - 1mmH₂O = 9,81 Pa



Waterproof Motor IP68

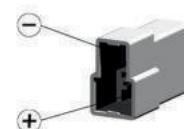
Motore stagno IP68

AMP Connector: 180908

Connettore AMP : 180908

Available with other connectors

Disponibile con altri connettori



12V	90050384	90050442
D.C. - C.C.	suction - aspirante	blowing - soffiante

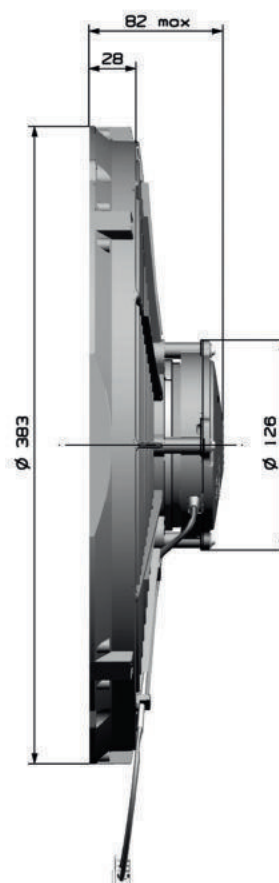
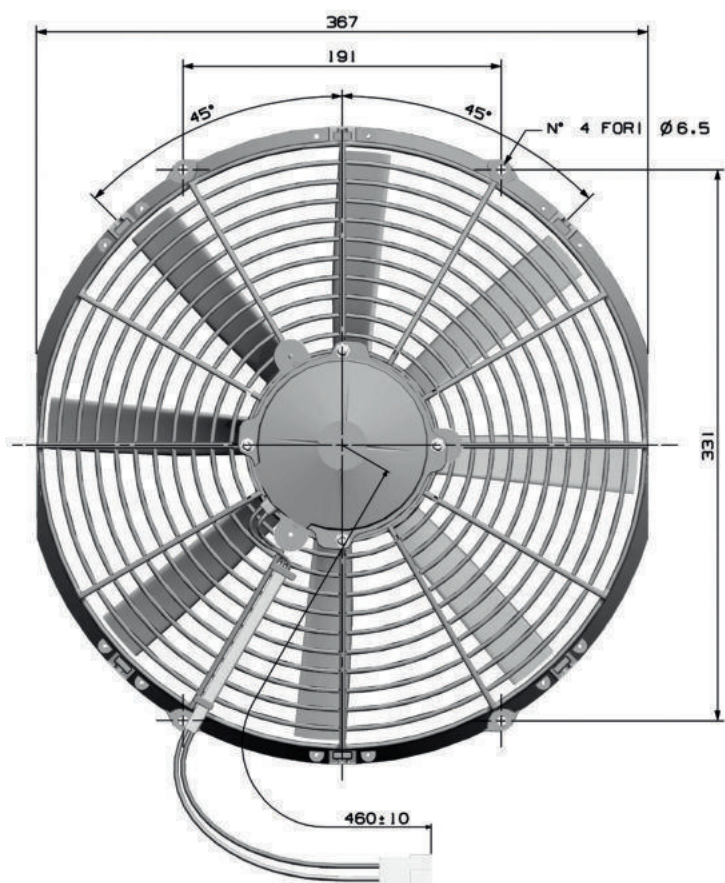
Static Pressure Pressione Statica	Airflow Portata		Airflow Portata	
	m ³ /h	A	m ³ /h	A
0,0	2985	19,0	2912	21,0
2,5	2781	19,4	2738	21,4
5,0	2605	19,7	2565	21,8
7,5	2403	19,8	2425	21,8
10,0	2196	19,6	2263	21,8
12,5	1901	18,9	2057	21,7
15,0	1618	18,5	1724	21,4
17,5	1232	17,6	1290	21,0
20,0	918	17,7	858	20,7
22,5	623	17,9		
25,0	312	18,1		

24V	90050441	90050440
D.C. - C.C.	suction - aspirante	blowing - soffiante

Static Pressure Pressione Statica	Airflow Portata		Airflow Portata	
	m ³ /h	A	m ³ /h	A
0	2781	7,6	2953	8,8
0,1	2582	7,8	2782	9,0
0,2	2383	7,9	2612	9,1
0,3	2157	7,8	2450	9,2
0,4	1862	7,6	2277	9,1
0,5	1621	7,5	2086	9,1
0,6	1157	6,9	1744	9,0
0,7	848	7,1	1465	8,8
0,8	565	7,1	889	8,7
0,9				
1				

Test voltage 13V D.C. - Tensione di prova 13V C.C.

Test voltage 26V D.C. - Tensione di prova 26V C.C.

 Airflow - Portata d'aria : 1m³/h = 0,59 cfm - Static pressure - Pressione : 1mmH₂O = 0,04inch H₂O - 1mmH₂O = 9,81 Pa


Waterproof Motor IP68

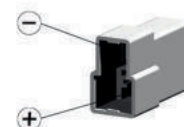
Motore stagno IP68

AMP Connector: 180908

Connettore AMP : 180908

Available with other connectors

Disponibile con altri connettori



12V	90050184	90050185
D.C. - C.C.	suction - aspirante	blowing - soffiante

Static Pressure Pressione Statica	90050184		90050185	
	Airflow Portata	Current Corrente	Airflow Portata	Current Corrente
mm H ₂ O	m ³ /h	A	m ³ /h	A
0,0	1956	8,9	2152	8,9
2,5	1710	9,3	1926	9,3
5,0	1458	9,5	1711	9,5
7,5	1183	9,4	1442	9,8
10,0	851	9,4	1065	9,9
12,5	521	9,5	522	9,6
15,0	248	9,6	129	9,6
17,5				

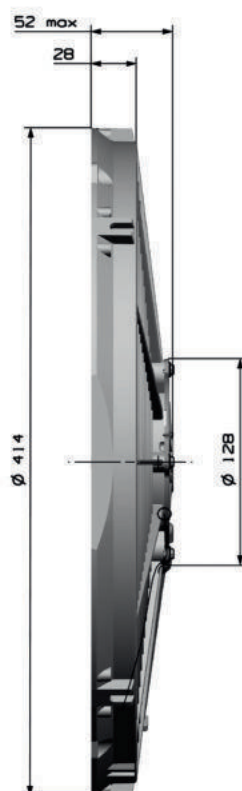
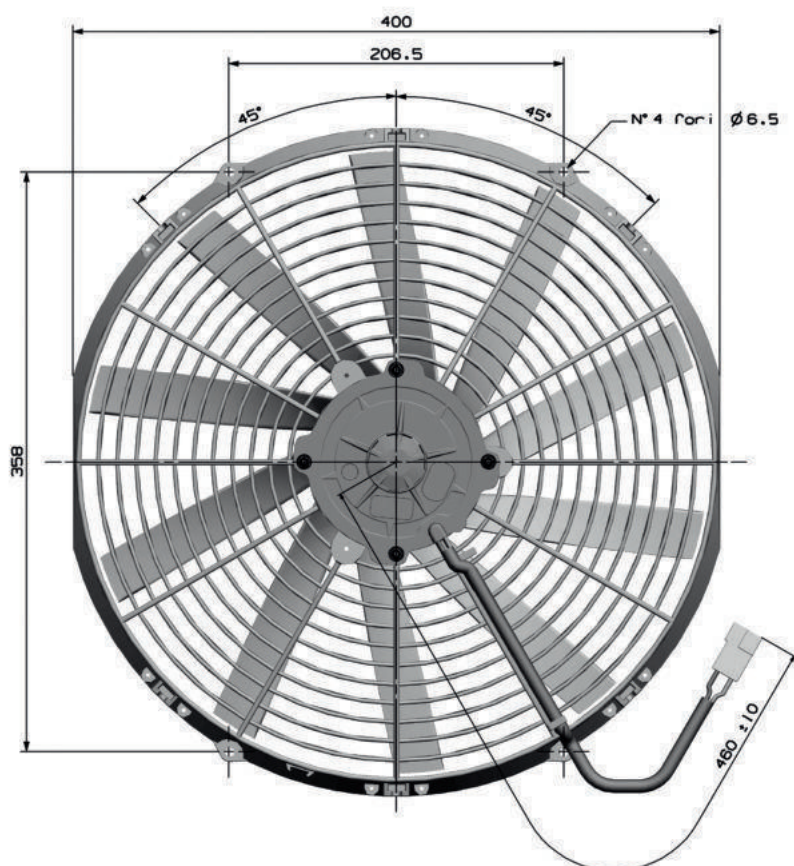
24V	90050186	90050187
D.C. - C.C.	suction - aspirante	blowing - soffiante

Static Pressure Pressione Statica	90050186		90050187	
	Airflow Portata	Current Corrente	Airflow Portata	Current Corrente
in H ₂ O	m ³ /h	A	m ³ /h	A
0	2174	5,1	2050	4,5
0,1	1914	5,3	1800	4,6
0,2	1660	5,5	1521	4,6
0,3	1433	5,5	1201	4,7
0,4	1189	5,5	728	4,7
0,5	808	5,5	199	4,6
0,6	518	5,5		
0,7	206	5,4		

Test voltage 13V D.C. - Tensione di prova 13V C.C.

Test voltage 26V D.C. - Tensione di prova 26V C.C.

Airflow - Portata d'aria : 1 m³/h = 0,59 cfm - Static pressure - Pressione : 1 mmH₂O = 0,04 inch H₂O - 1 mmH₂O = 9,81 Pa



Waterproof Motor IP68

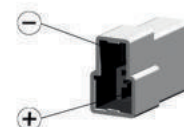
Motore stagno IP68

AMP Connector: 180908

Connettore AMP : 180908

Available with other connectors

Disponibile con altri connettori



12V	90050196	90050197
D.C. - C.C.	suction - aspirante	blowing - soffiante

Static Pressure Pressione Statica	Airflow Portata		Airflow Portata	
	m ³ /h	A	m ³ /h	A
0,0	2950	12,4	2967	12,3
2,5	2663	12,8	2736	12,7
5,0	2383	13,0	2489	12,9
7,5	2083	13,0	2201	13,0
10,0	1697	12,6	1804	12,7
12,5	1095	11,6	1105	12,1
15,0	510	11,4	452	11,9
17,5				

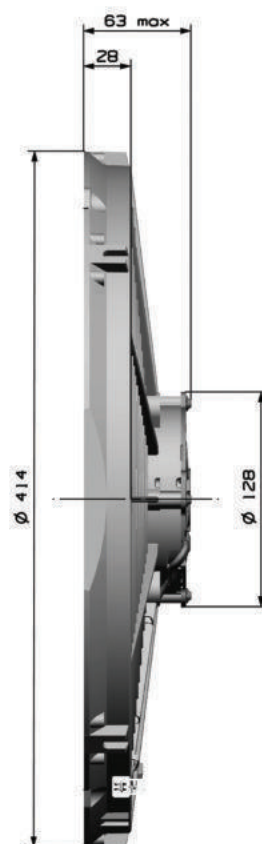
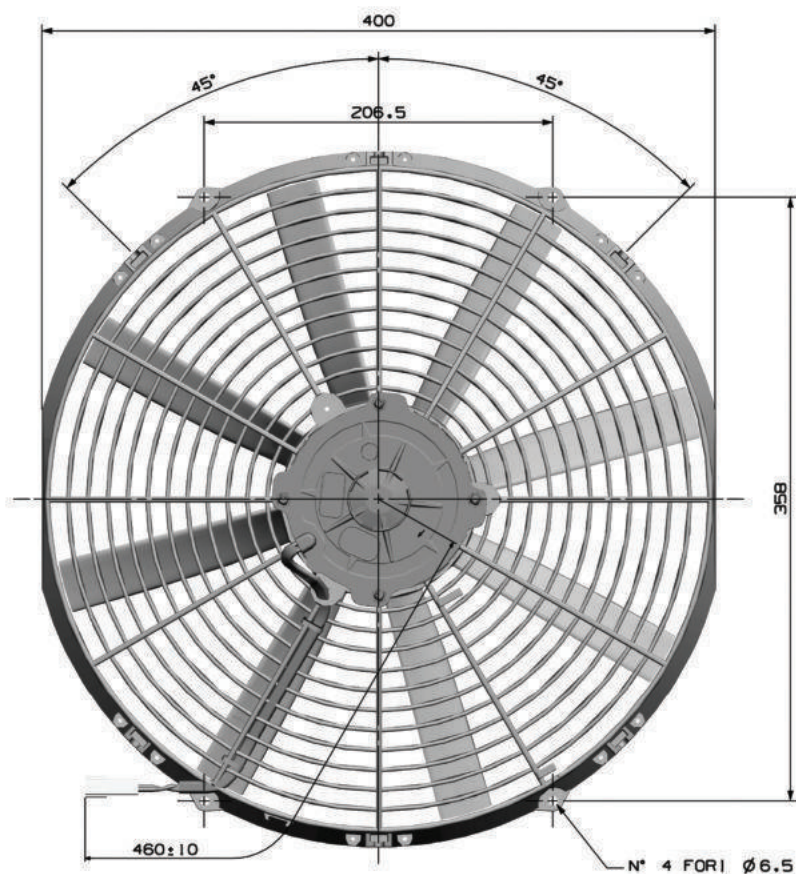
24V	90050198	90050199
D.C. - C.C.	suction - aspirante	blowing - soffiante

Static Pressure Pressione Statica	Airflow Portata		Airflow Portata	
	m ³ /h	A	m ³ /h	A
0	3101	6,5	3040	6,2
0,1	2806	6,7	2824	6,3
0,2	2538	6,9	2591	6,4
0,3	2233	6,9	2335	6,5
0,4	1896	6,8	1953	6,4
0,5	1427	6,4	1197	6,2
0,6	751	6,0	589	6,0
0,7	284	6,1		

Test voltage 13V D.C. - Tensione di prova 13V C.C.

Test voltage 26V D.C. - Tensione di prova 26V C.C.

Airflow - Portata d'aria : 1m³/h = 0,59 cfm - Static pressure - Pressione : 1mmH₂O = 0,04inch H₂O - 1mmH₂O = 9,81 Pa



Waterproof Motor IP68

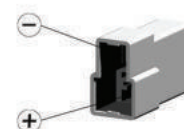
Motore stagno IP68

AMP Connector: 180908

Connettore AMP : 180908

Available with other connectors

Disponibile con altri connettori



12V	90050371	90050409
D.C. - C.C.	suction - aspirante	blowing - soffiante

Static Pressure Pressione Statica	Airflow Portata		Airflow Portata	
	m ³ /h	A	m ³ /h	A
0,0	3210	15,0	3260	14,8
2,5	3011	15,9	3080	15,2
5,0	2743	16,0	2878	15,7
7,5	2494	16,2	2650	16,1
10,0	2212	16,0	2412	16,2
12,5	1885	15,8	2056	16,0
15,0	1197	14,0	1428	15,4
17,5	731	14,1	791	15,1
20,0	307	14,0	266	15,2

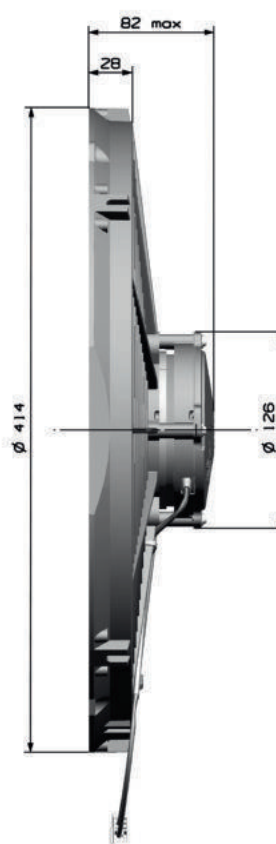
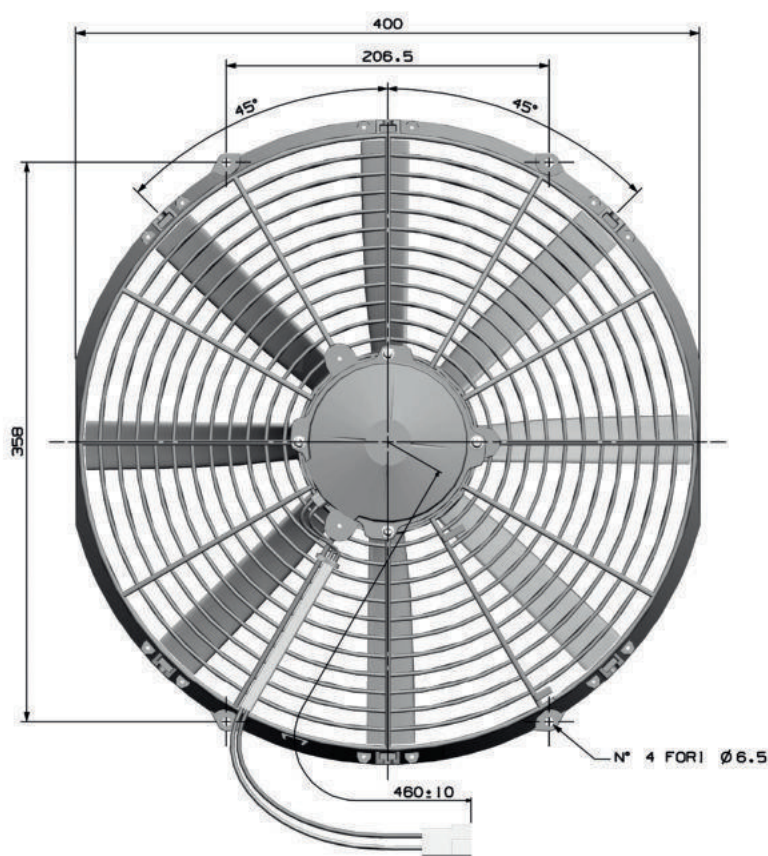
24V	90050413	90050412
D.C. - C.C.	suction - aspirante	blowing - soffiante

Static Pressure Pressione Statica	Airflow Portata		Airflow Portata	
	m ³ /h	A	m ³ /h	A
0	3551	8,8	3445	8,3
0,1	3321	9,0	3266	8,6
0,2	3107	9,2	3066	8,8
0,3	2842	9,2	2841	8,9
0,4	2577	9,3	2609	9,0
0,5	2294	9,3	2337	8,9
0,6	1899	9,0	1853	8,7
0,7	1288	8,2	1131	8,5
0,8	765	7,9	530	8,2

Test voltage 13V D.C. - Tensione di prova 13V C.C.

Test voltage 26V D.C. - Tensione di prova 26V C.C.

Airflow - Portata d'aria : 1 m³/h = 0,59 cfm - Static pressure - Pressione : 1 mmH₂O = 0,04 inch H₂O - 1 mmH₂O = 9,81 Pa



Waterproof Motor IP68

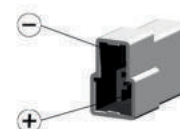
Motore stagno IP68

AMP Connector: 180908

Connettore AMP : 180908

Available with other connectors

Disponibile con altri connettori



12V	90050356	90050383
D.C. - C.C.	suction - aspirante	blowing - soffiante

Static Pressure Pressione Statica	Airflow Portata		Airflow Portata	
	m ³ /h	A	m ³ /h	A
0,0	3505	20,1	3521	18,1
2,5	3281	20,2	3317	18,6
5,0	3057	20,3	3130	19,0
7,5	2807	20,5	2900	19,0
10,0	2556	20,6	2654	19,0
12,5	2287	20,5	2358	19,1
15,0	2018	20,3	1880	18,7
17,5	1461	19,2	1120	18,0
20,0	901	18,1	583	17,4
22,5	528	18,2	104	17,8
25,0	158	18,3		

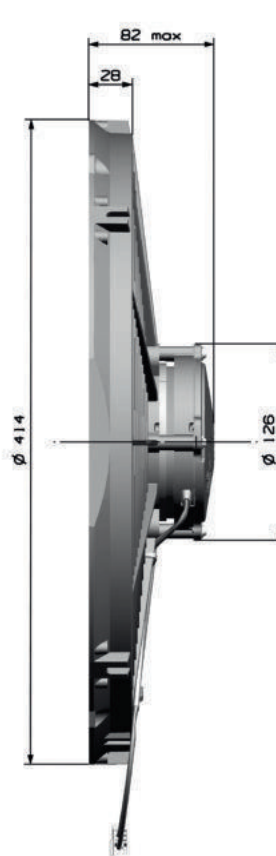
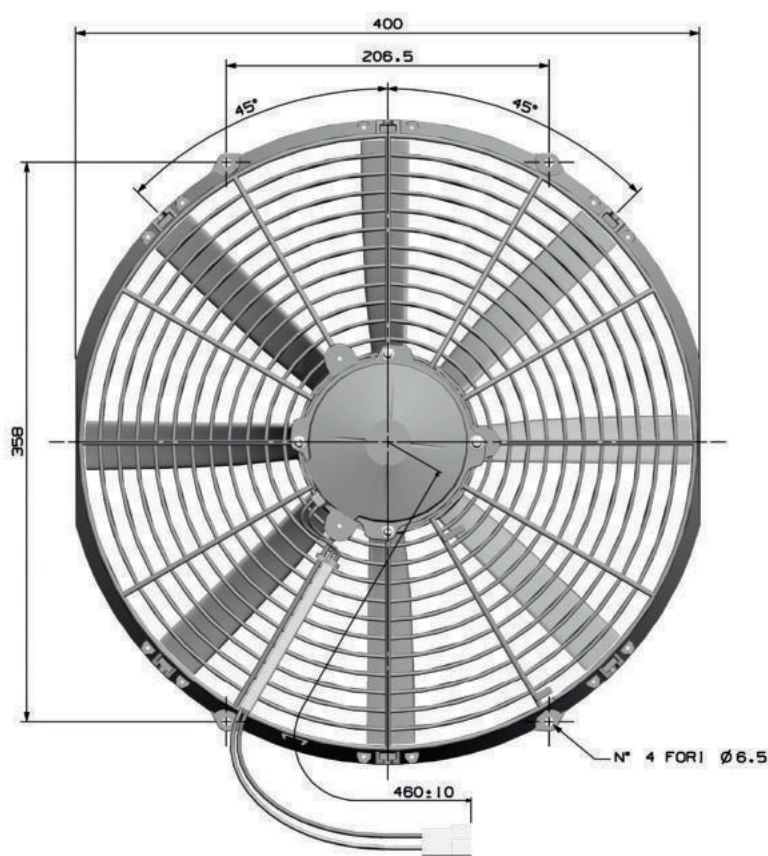
24V	90050408	90050468
D.C. - C.C.	suction - aspirante	blowing - soffiante

Static Pressure Pressione Statica	Airflow Portata		Airflow Portata	
	m ³ /h	A	m ³ /h	A
0	3605	9,8	3658	9,7
0,1	3395	10,0	3463	9,8
0,2	3186	10,2	3294	10,2
0,3	2947	10,3	3096	10,4
0,4	2707	10,4	2905	10,6
0,5	2439	10,3	2666	10,6
0,6	2170	10,2	2334	10,4
0,7	1613	9,5	1802	10,1
0,8	1037	8,8	1158	9,9
0,9	680	8,9	638	9,8
1	343	9,0		

Test voltage 13V D.C. - Tensione di prova 13V C.C.

Test voltage 26V D.C. - Tensione di prova 26V C.C.

Airflow - Portata d'aria : 1m³/h = 0,59 cfm - Static pressure - Pressione : 1mmH₂O = 0,04inch H₂O - 1mmH₂O = 9,81 Pa



Waterproof Motor IP68

Motore stagno IP68

AMP Connector: 180908

Connettore AMP : 180908

Available with other connectors

Disponibile con altri connettori

