



0230 2000



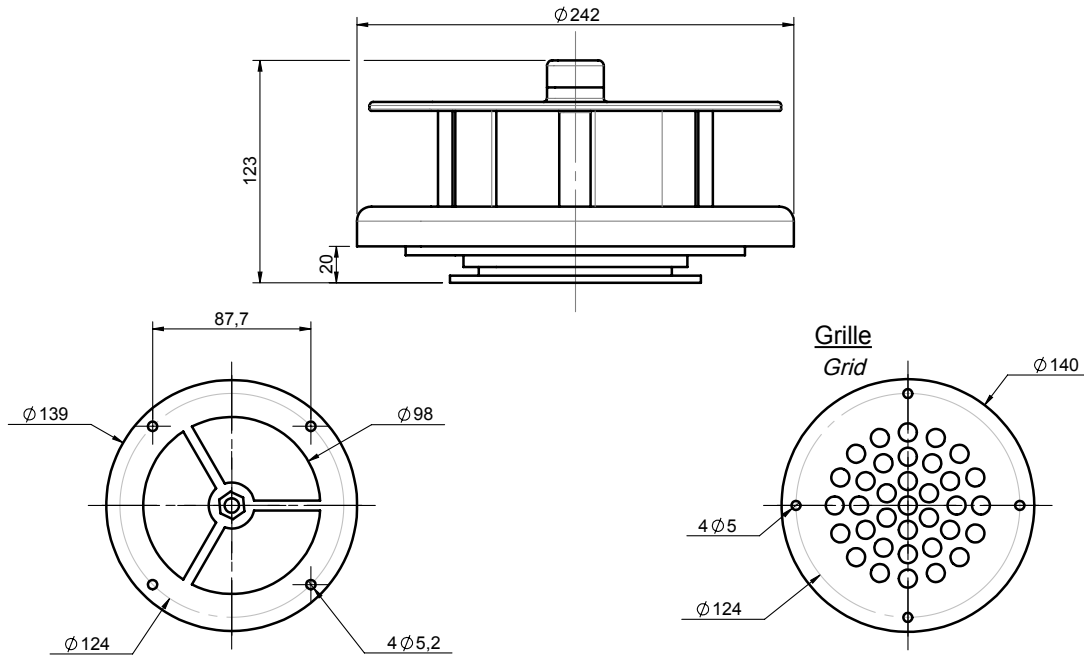
0230 2010

Aérateur de toit rotatif mécanique

- Matière plastique ABS blanc
- Axe monté sur 2 roulements à billes
- Sans entretien, longue durée de vie
- Découpe du toit \varnothing 100 mm \pm 5
- Poids : 0,7 kg
- Grille disponible séparément

Mechanical rotated rooftop ventilator

- Housing: white ABS plastic
- Axis with 2 ball bearings
- Maintenance free, long-life material
- Roof opening \varnothing 100 mm \pm 5
- Weight: 0,7 kg
- Grid available separately



EOLE Blanc EOLE White	Grille métallique EOLE Blanche White metallic grid for EOLE
Référence / Reference	Référence / Reference
0230 2000	0230 2010

Débit d'air nominal (m ³ /h) Nominal air flow	20	75	133	180	238	280	326
Vitesse du vent (km/h) Wind speed	16	32	48	64	80	96	112