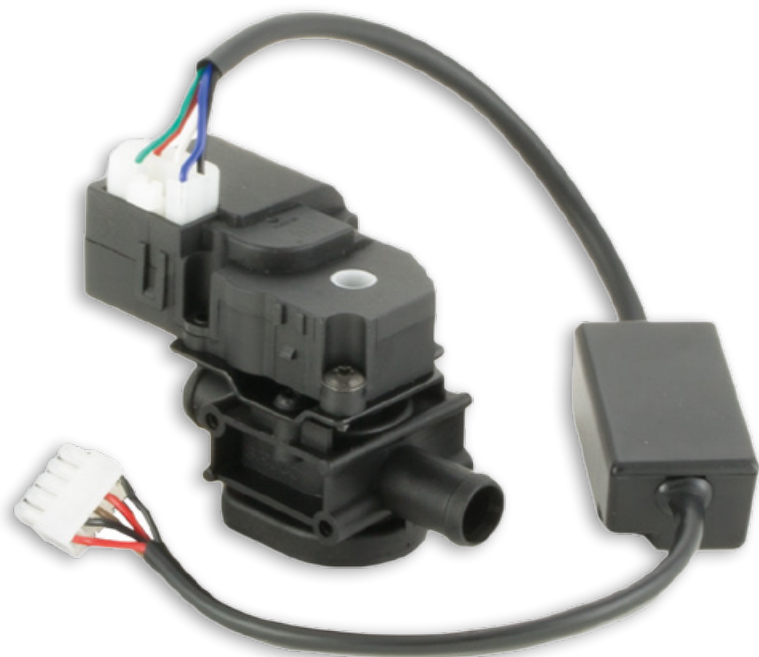


VANNE A EAU PLASTIQUE MOTORISEE



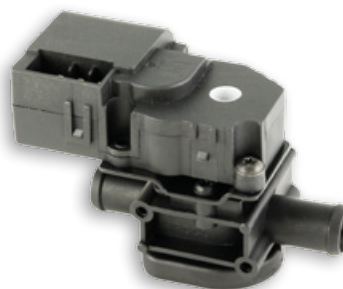
0410 2050

Vanne à eau Ø16mm en plastique motorisée

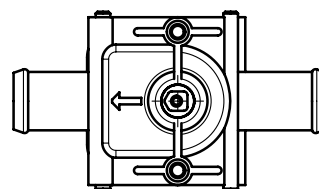
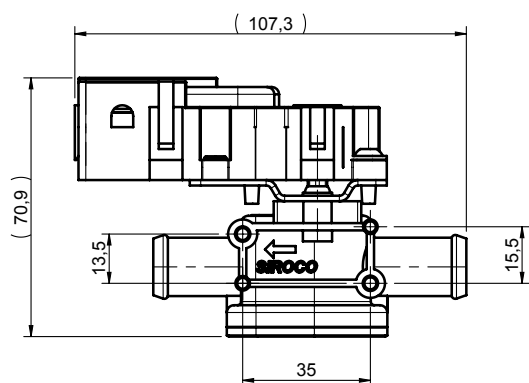
- Tension d'alimentation : 12V ou 24V
- Température de fonctionnement : mini -40°C, maxi +110°C
- Pression limite : 3 bar à 100°C
- Fluide : eau glycolée uniquement
- 4 versions : avec boîtier de contrôle, avec potentiomètre et avec bouton

Water valve Ø16mm for control cable motorized by a servo-motor

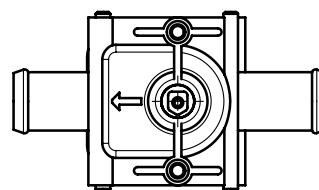
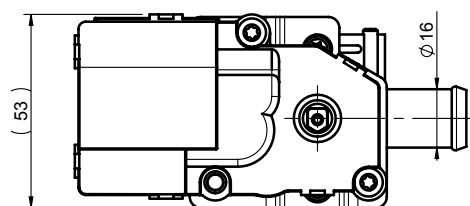
- Voltage: 12 or 24V
- Operating temperature: mini -40°C, maxi +110°C
- Limit pressure: 3 bar at 100°C
- Fluid: glycoled water only
- 4 versions: with control box, with potentiometer and with knob



0410 2072



Représentée en position ouverte
Represented in "on" position



Représentée en position fermée
Represented in "off" position

Version Version	Référence Reference	
	12V	24V
Vanne motorisée Motorized valve	0410 2072	0410 2073
Vanne motorisée + boîtier de contrôle Motorized valve + control box	0410 2050	0410 2051
Vanne motorisée + boîtier de contrôle + potentiomètre Motorized valve + control box + potentiometer	0410 0400	0410 0401
Vanne motorisée + boîtier de contrôle + potentiomètre + bouton Motorized valve + control box + potentiometer + knob	0410 0402	0410 0403