

RISCALDATORI | BLOWER

ALTEZZA COCLEA | PLASTIC HEIGHT

111 mm

MOTORE (dimensione) | MOTOR (dimension)

128

TIPO MOTORE | MOTOR TYPE

SSP

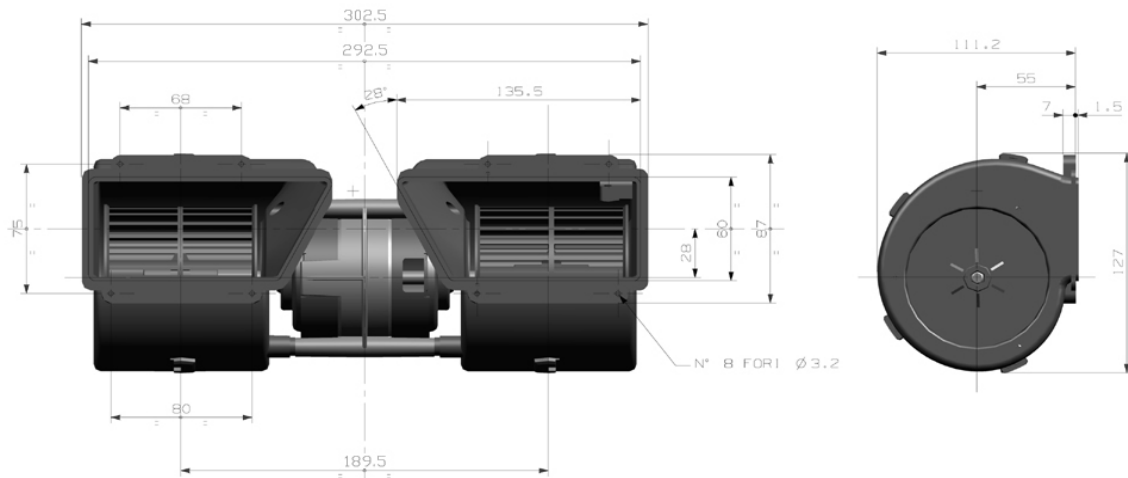
NOME COMMERCIALE | COMMERCIAL NAME

Zephir

TENSIONE VOLTAGE	CODICE P/N	CONNETTORE * CONNECTOR *	TENSIONE VOLTAGE	CODICE P/N	CONNETTORE * CONNECTOR *
12 V DC	90070182	Male Term.	24 V DC	90070029	Male Term.
Tensione di prova Test voltage: 13 Volt DC			Tensione di prova Test voltage: 26 Volt DC		
Pressione statica Static pressure	portata air flow	corrente current	Pressione statica Static pressure	portata air flow	corrente current
mm H2O	m3/h	Amp	mm H2O	m3/h	Amp
0.0	654	14.1	0.0	693	9.7
5.0	592	12.9	5.0	652	9.5
10.0	536	12.1	10.0	609	9.0
15.0	470	11.2	15.0	555	8.6
20.0	399	10.3	20.0	507	8.1
25.0	345	9.6	25.0	455	7.6
30.0	228	7.8	30.0	400	7.1
			35.0	327	6.4
			40.0	246	5.7

Portata d'aria / Air flow 1 m3/h = 0.59 cfm | Perdita di pressione / Pressure loss: 1 mmH2O = 0.04 inch H2O | 1 mm H2O = 9.81 Pa
 * Gli stessi articoli possono essere richiesti con altri connettori. Per maggiori informazioni, contattare direttamente l'azienda.
 Each P/N can be provided also with other tipe of connectors. For any further information please contact our Company.

DISEGNO | DRAWING



RISCALDATORI | BLOWER

ALTEZZA COCLEA | PLASTIC HEIGHT

111 mm

MOTORE (dimensione) | MOTOR (dimension)

128

TIPO MOTORE | MOTOR TYPE

SSP

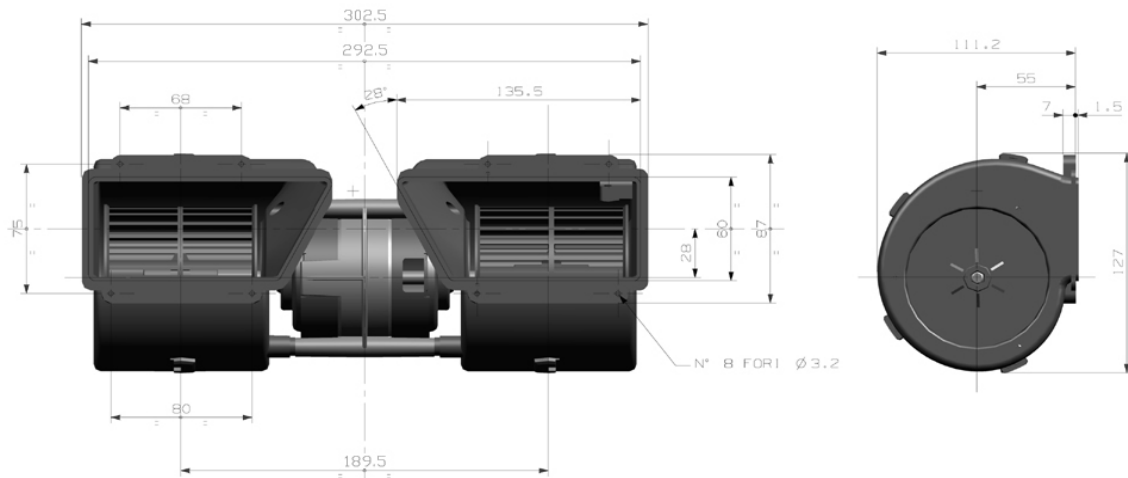
NOME COMMERCIALE | COMMERCIAL NAME

Zephir

TENSIONE VOLTAGE	CODICE P/N	CONNETTORE * CONNECTOR *	TENSIONE VOLTAGE	CODICE P/N	CONNETTORE * CONNECTOR *
12 V DC	90070183	Male Term.	24 V DC	90070184	Male Term.
Tensione di prova Test voltage: 13 Volt DC			Tensione di prova Test voltage: 26 Volt DC		
Pressione statica Static pressure	portata air flow	corrente current	Pressione statica Static pressure	portata air flow	corrente current
mm H2O	m3/h	Amp	mm H2O	m3/h	Amp
0.0	615	11.3	0.0	634	7.5
5.0	551	10.5	5.0	573	7.0
10.0	480	9.6	10.0	512	6.5
15.0	410	8.7	15.0	445	6.0
20.0	332	7.8	20.0	377	5.4
25.0	221	6.5	25.0	288	4.8

Portata d'aria / Air flow 1 m3/h = 0.59 cfm | Perdita di pressione / Pressure loss: 1 mmH2O = 0.04 inch H2O | 1 mm H2O = 9.81 Pa
 * Gli stessi articoli possono essere richiesti con altri connettori. Per maggiori informazioni, contattare direttamente l'azienda.
 Each P/N can be provided also with other tipe of connectors. For any further information please contact our Company.

DISEGNO | DRAWING



RISCALDATORI | BLOWER

ALTEZZA COCLEA | PLASTIC HEIGHT

111 mm

MOTORE (dimensione) | MOTOR (dimension)

128

TIPO MOTORE | MOTOR TYPE

SSP

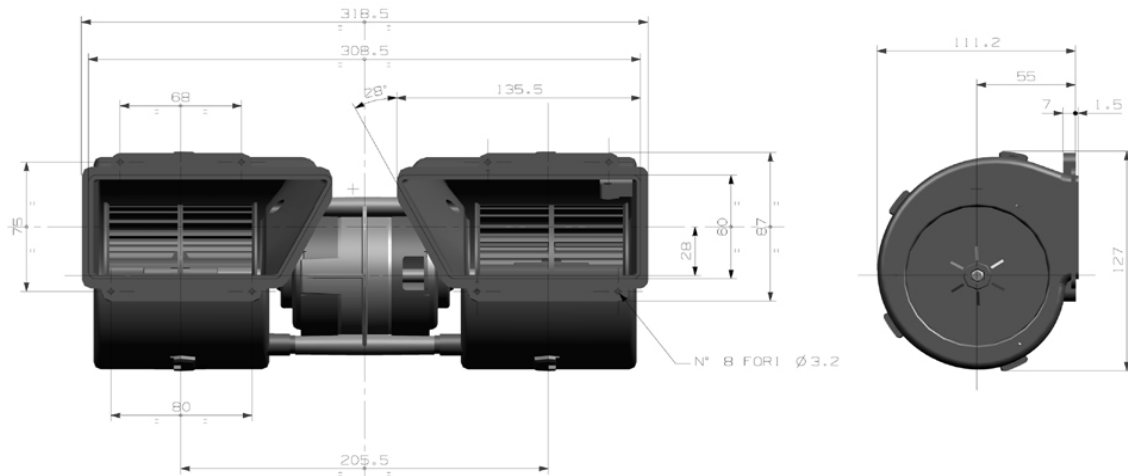
NOME COMMERCIALE | COMMERCIAL NAME

Zephir

TENSIONE VOLTAGE	CODICE P/N	CONNETTORE * CONNECTOR *	TENSIONE VOLTAGE	CODICE P/N	CONNETTORE * CONNECTOR *
12 V DC	90070055	Male Term.	24 V DC	90070057	Male Term.
Tensione di prova Test voltage: 13 Volt DC			Tensione di prova Test voltage: 26 Volt DC		
Pressione statica Static pressure	portata air flow	corrente current	Pressione statica Static pressure	portata air flow	corrente current
mm H2O	m3/h	Amp	mm H2O	m3/h	Amp
0.0	680	15.1	0.0	721	10.4
5.0	615	13.8	5.0	678	10.2
10.0	558	12.9	10.0	633	9.6
15.0	489	12.0	10.0	633	9.6
15.0	489	12.0	15.0	577	9.2
20.0	415	11.0	20.0	528	8.7
25.0	359	10.3	25.0	473	8.1
30.0	238	8.4	30.0	416	7.6
			35.0	340	6.9
			40.0	256	6.1

Portata d'aria / Air flow 1 m3/h = 0.59 cfm | Perdita di pressione / Pressure loss: 1 mmH2O = 0.04 inch H2O | 1 mm H2O = 9.81 Pa
 * Gli stessi articoli possono essere richiesti con altri connettori. Per maggiori informazioni, contattare direttamente l'azienda.
 Each P/N can be provided also with other tipe of connectors. For any further information please contact our Company.

DISEGNO | DRAWING



RISCALDATORI | BLOWER

ALTEZZA COCLEA | PLASTIC HEIGHT

111 mm

MOTORE (dimensione) | MOTOR (dimension)

128

TIPO MOTORE | MOTOR TYPE

SSP

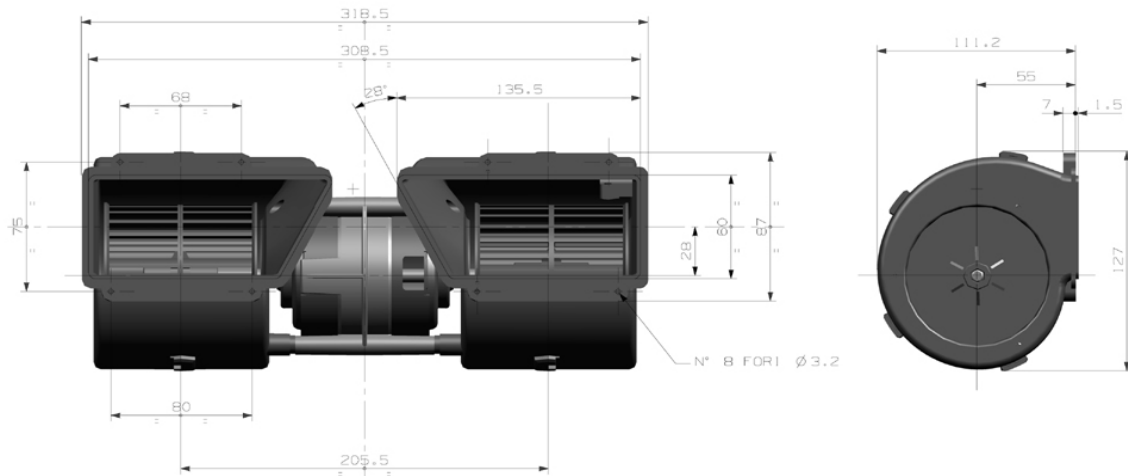
NOME COMMERCIALE | COMMERCIAL NAME

Zephir

TENSIONE VOLTAGE	CODICE P/N	CONNETTORE * CONNECTOR *	TENSIONE VOLTAGE	CODICE P/N	CONNETTORE * CONNECTOR *
12 V DC	90070056	Male Term.	24 V DC	90070058	Male Term.
Tensione di prova Test voltage: 13 Volt DC			Tensione di prova Test voltage: 26 Volt DC		
Pressione statica Static pressure	portata air flow	corrente current	Pressione statica Static pressure	portata air flow	corrente current
mm H2O	m3/h	Amp	mm H2O	m3/h	Amp
0.0	639	12.1	0.0	660	8.1
5.0	573	11.2	5.0	596	7.5
10.0	499	10.3	10.0	533	7.0
15.0	426	9.4	15.0	463	6.4
20.0	345	8.3	20.0	392	5.7
25.0	230	6.9	25.0	299	5.1

Portata d'aria / Air flow 1 m3/h = 0.59 cfm | Perdita di pressione / Pressure loss: 1 mmH2O = 0.04 inch H2O | 1 mm H2O = 9.81 Pa
 * Gli stessi articoli possono essere richiesti con altri connettori. Per maggiori informazioni, contattare direttamente l'azienda.
 Each P/N can be provided also with other tipe of connectors. For any further information please contact our Company.

DISEGNO | DRAWING



RISCALDATORI | BLOWER

ALTEZZA COCLEA | PLASTIC HEIGHT

111 mm

MOTORE (dimensione) | MOTOR (dimension)

128

TIPO MOTORE | MOTOR TYPE

SSP

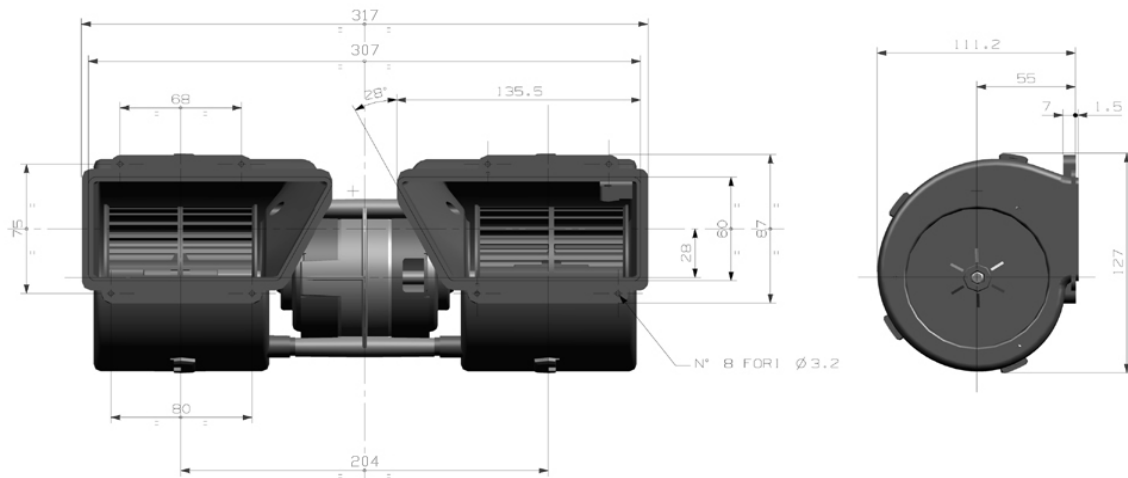
NOME COMMERCIALE | COMMERCIAL NAME

Zephir

TENSIONE VOLTAGE	CODICE P/N	CONNETTORE * CONNECTOR *	TENSIONE VOLTAGE	CODICE P/N	CONNETTORE * CONNECTOR *
12 V DC	90070178	Male Term.	24 V DC	90070180	Male Term.
Tensione di prova Test voltage: 13 Volt DC			Tensione di prova Test voltage: 26 Volt DC		
Pressione statica Static pressure	portata air flow	corrente current	Pressione statica Static pressure	portata air flow	corrente current
mm H2O	m3/h	Amp	mm H2O	m3/h	Amp
0.0	674	21.1	0.0	714	10.2
5.0	609	19.3	5.0	672	10.0
10.0	552	18.1	10.0	627	9.4
15.0	485	16.8	15.0	571	9.0
20.0	411	15.5	20.0	522	8.5
25.0	355	14.4	25.0	469	8.0
30.0	235	11.8	30.0	412	7.5
			35.0	337	6.8

Portata d'aria / Air flow 1 m3/h = 0.59 cfm | Perdita di pressione / Pressure loss: 1 mmH2O = 0.04 inch H2O | 1 mm H2O = 9.81 Pa
 * Gli stessi articoli possono essere richiesti con altri connettori. Per maggiori informazioni, contattare direttamente l'azienda.
 Each P/N can be provided also with other tipe of connectors. For any further information please contact our Company.

DISEGNO | DRAWING



RISCALDATORI | BLOWER

ALTEZZA COCLEA | PLASTIC HEIGHT

111 mm

MOTORE (dimensione) | MOTOR (dimension)

128

TIPO MOTORE | MOTOR TYPE

SSP

NOME COMMERCIALE | COMMERCIAL NAME

Zephir

TENSIONE VOLTAGE	CODICE P/N	CONNETTORE * CONNECTOR *	TENSIONE VOLTAGE	CODICE P/N	CONNETTORE * CONNECTOR *
12 V DC	90070179	Male Term.	24 V DC	90070181	Male Term.
Tensione di prova Test voltage: 13 Volt DC			Tensione di prova Test voltage: 26 Volt DC		
Pressione statica Static pressure	portata air flow	corrente current	Pressione statica Static pressure	portata air flow	corrente current
mm H2O	m3/h	Amp	mm H2O	m3/h	Amp
0.0	630	11.9	0.0	652	11.5
5.0	565	11.0	5.0	589	10.8
10.0	492	10.1	10.0	526	10.0
15.0	420	9.2	15.0	457	9.1
20.0	340	8.1	20.0	387	8.2
25.0	226	6.8	25.0	296	7.3

Portata d'aria / Air flow 1 m3/h = 0.59 cfm | Perdita di pressione / Pressure loss: 1 mmH2O = 0.04 inch H2O | 1 mm H2O = 9.81 Pa
 * Gli stessi articoli possono essere richiesti con altri connettori. Per maggiori informazioni, contattare direttamente l'azienda.
 Each P/N can be provided also with other tipe of connectors. For any further information please contact our Company.

DISEGNO | DRAWING

