

RISCALDATORI | BLOWER

ALTEZZA COCLEA | PLASTIC HEIGHT

114 mm

MOTORE (dimensione) | MOTOR (dimension)

128

TIPO MOTORE | MOTOR TYPE

SP

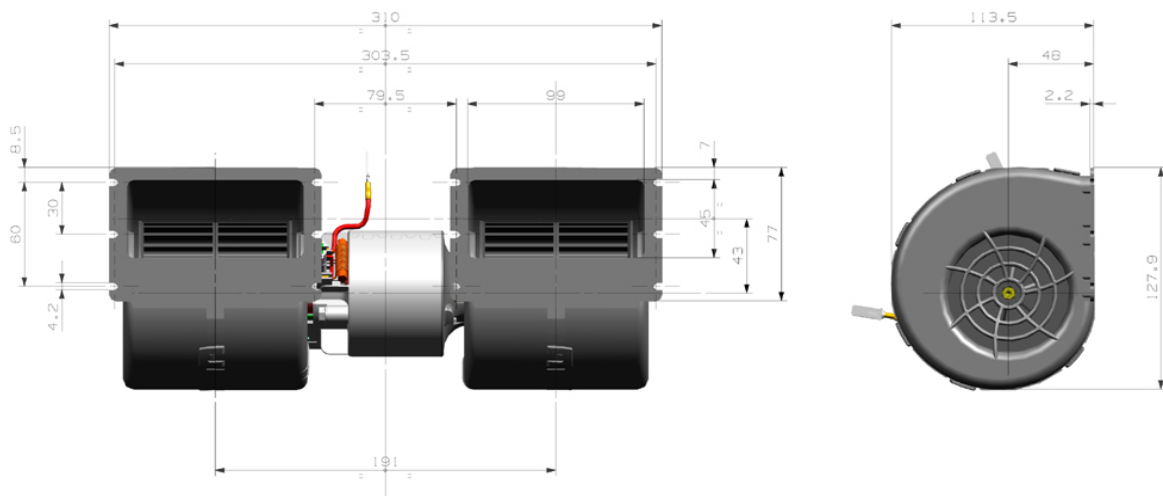
NOME COMMERCIALE | COMMERCIAL NAME

Bora

| TENSIONE VOLTAGE | CODICE P/N | CONNETTORE * CONNECTOR * | TENSIONE VOLTAGE | CODICE P/N | CONNETTORE * CONNECTOR * |
|--|--------------------|-----------------------------|--|--------------------|-----------------------------|
| 12 V DC | 90070081 | Male Term. | 24 V DC | | |
| Tensione di prova Test voltage: 13 Volt DC | | | Tensione di prova Test voltage: 26 Volt DC | | |
| Pressione statica Static pressure | portata air flow | corrente current | Pressione statica Static pressure | portata air flow | corrente current |
| mm H2O | m3/h | Amp | mm H2O | m3/h | Amp |
| 0.0 | 805 | 25.0 | | | |
| 10.0 | 752 | 23.8 | | | |
| 20.0 | 697 | 22.3 | | | |
| 30.0 | 640 | 20.8 | | | |
| 40.0 | 565 | 19.2 | | | |
| 45.0 | 523 | 18.1 | | | |
| 50.0 | 480 | 17.1 | | | |
| 55.0 | 425 | 15.9 | | | |
| 60.0 | 367 | 14.6 | | | |
| 65.0 | 299 | 13.3 | | | |

Portata d'aria / Air flow 1 m3/h = 0.59 cfm | Perdita di pressione / Pressure loss: 1 mmH2O = 0.04 inch H2O | 1 mm H2O = 9.81 Pa
 * Gli stessi articoli possono essere richiesti con altri connettori. Per maggiori informazioni, contattare direttamente l'azienda.
 Each P/N can be provided also with other tipe of connectors. For any further information please contact our Company.

DISEGNO | DRAWING



RISCALDATORI | BLOWER

ALTEZZA COCLEA | PLASTIC HEIGHT

114 mm

MOTORE (dimensione) | MOTOR (dimension)

128

TIPO MOTORE | MOTOR TYPE

SP

NOME COMMERCIALE | COMMERCIAL NAME

Bora

| TENSIONE VOLTAGE | CODICE P/N | CONNETTORE * CONNECTOR * | TENSIONE VOLTAGE | CODICE P/N | CONNETTORE * CONNECTOR * |
|--|--------------------|-----------------------------|--|--------------------|-----------------------------|
| 12 V DC | 90070083 | Male Term. | 24 V DC | | |
| Tensione di prova Test voltage: 13 Volt DC | | | Tensione di prova Test voltage: 26 Volt DC | | |
| Pressione statica Static pressure | portata air flow | corrente current | Pressione statica Static pressure | portata air flow | corrente current |
| mm H2O | m3/h | Amp | mm H2O | m3/h | Amp |
| 0.0 | 746 | 19.2 | | | |
| 10.0 | 677 | 17.8 | | | |
| 20.0 | 617 | 16.6 | | | |
| 25.0 | 582 | 15.7 | | | |
| 30.0 | 546 | 14.9 | | | |
| 35.0 | 504 | 14.0 | | | |
| 40.0 | 462 | 13.0 | | | |
| 45.0 | 400 | 11.8 | | | |
| 50.0 | 337 | 10.6 | | | |
| 55.0 | 260 | 9.3 | | | |

Portata d'aria / Air flow 1 m3/h = 0.59 cfm | Perdita di pressione / Pressure loss: 1 mmH2O = 0.04 inch H2O | 1 mm H2O = 9.81 Pa
 * Gli stessi articoli possono essere richiesti con altri connettori. Per maggiori informazioni, contattare direttamente l'azienda.
 Each P/N can be provided also with other tipe of connectors. For any further information please contact our Company.

DISEGNO | DRAWING

