

RISCALDATORI | BLOWER

ALTEZZA COCLEA | PLASTIC HEIGHT

114 mm

MOTORE (dimensione) | MOTOR (dimension)

128

TIPO MOTORE | MOTOR TYPE

VVHP

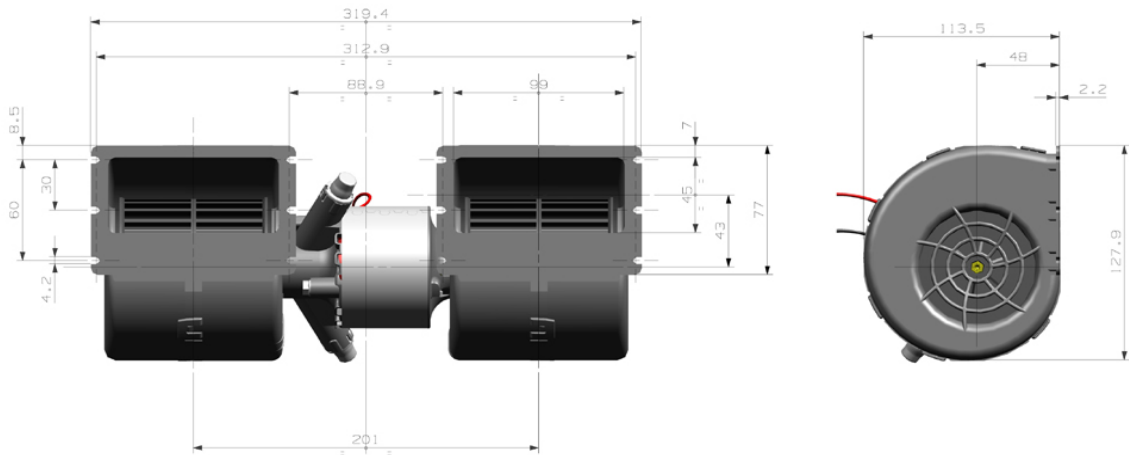
NOME COMMERCIALE | COMMERCIAL NAME

Bora

TENSIONE VOLTAGE	CODICE P/N	CONNETTORE * CONNECTOR *	TENSIONE VOLTAGE	CODICE P/N	CONNETTORE * CONNECTOR *
12 V DC	90070065	Male Term.	24 V DC	90070067	Male Term.
Tensione di prova Test voltage: 13 Volt DC			Tensione di prova Test voltage: 26 Volt DC		
Pressione statica Static pressure	portata air flow	corrente current	Pressione statica Static pressure	portata air flow	corrente current
mm H2O	m3/h	Amp	mm H2O	m3/h	Amp
0.0	760	18.7	0.0	728	8.8
5.0	722	17.9	5.0	694	8.4
10.0	684	17.1	10.0	661	8.0
15.0	645	16.3	15.0	627	7.7
20.0	606	15.4	20.0	593	7.2
25.0	564	14.6	25.0	552	6.8
30.0	523	13.7	30.0	512	6.4
35.0	472	12.7	35.0	456	5.8
40.0	421	11.6	40.0	387	5.0
45.0	343	10.1	45.0	316	4.4

Portata d'aria / Air flow 1 m3/h = 0.59 cfm | Perdita di pressione / Pressure loss: 1 mmH2O = 0.04 inch H2O | 1 mm H2O = 9.81 Pa
 * Gli stessi articoli possono essere richiesti con altri connettori. Per maggiori informazioni, contattare direttamente l'azienda.
 Each P/N can be provided also with other tipe of connectors. For any further information please contact our Company.

DISEGNO | DRAWING



RISCALDATORI | BLOWER

ALTEZZA COCLEA | PLASTIC HEIGHT

114 mm

MOTORE (dimensione) | MOTOR (dimension)

128

TIPO MOTORE | MOTOR TYPE

VVHP

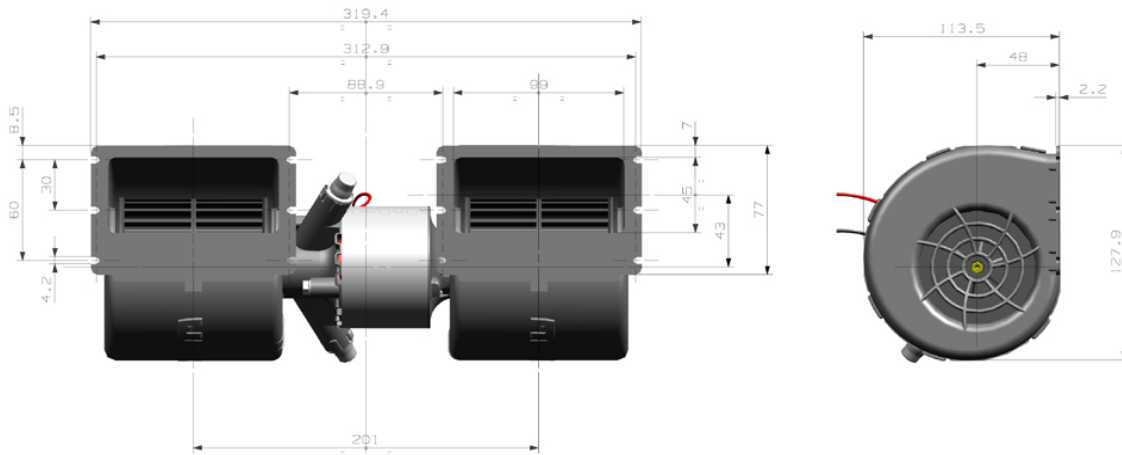
NOME COMMERCIALE | COMMERCIAL NAME

Bora

TENSIONE VOLTAGE	CODICE P/N	CONNETTORE * CONNECTOR *	TENSIONE VOLTAGE	CODICE P/N	CONNETTORE * CONNECTOR *
12 V DC	90070069	Male Term.	24 V DC	90070075	Male Term.
Tensione di prova Test voltage: 13 Volt DC			Tensione di prova Test voltage: 26 Volt DC		
Pressione statica Static pressure	portata air flow	corrente current	Pressione statica Static pressure	portata air flow	corrente current
mm H2O	m3/h	Amp	mm H2O	m3/h	Amp
0.0	622	14.2	0.0	717	8.3
5.0	587	13.3	5.0	684	7.9
10.0	575	13.2	10.0	651	7.5
15.0	538	12.5	15.0	617	7.1
20.0	497	11.7	20.0	582	6.7
25.0	440	10.4	25.0	544	6.4
30.0	392	9.7	30.0	502	5.9
35.0	312	8.5	35.0	450	5.6
40.0	239	7.4	40.0	386	4.8
45.0	160	6.5	45.0	314	4.3

Portata d'aria / Air flow 1 m3/h = 0.59 cfm | Perdita di pressione / Pressure loss: 1 mmH2O = 0.04 inch H2O | 1 mm H2O = 9.81 Pa
 * Gli stessi articoli possono essere richiesti con altri connettori. Per maggiori informazioni, contattare direttamente l'azienda.
 Each P/N can be provided also with other tipe of connectors. For any further information please contact our Company.

DISEGNO | DRAWING



RISCALDATORI | BLOWER

ALTEZZA COCLEA | PLASTIC HEIGHT

114 mm

MOTORE (dimensione) | MOTOR (dimension)

128

TIPO MOTORE | MOTOR TYPE

VVHP

NOME COMMERCIALE | COMMERCIAL NAME

Bora

TENSIONE VOLTAGE	CODICE P/N	CONNETTORE * CONNECTOR *	TENSIONE VOLTAGE	CODICE P/N	CONNETTORE * CONNECTOR *
12 V DC	90070071	Male Term.	24 V DC	90070077	Male Term.
Tensione di prova Test voltage: 13 Volt DC			Tensione di prova Test voltage: 26 Volt DC		
Pressione statica Static pressure	portata air flow	corrente current	Pressione statica Static pressure	portata air flow	corrente current
mm H2O	m3/h	Amp	mm H2O	m3/h	Amp
0.0	596	9.7	0.0	640	5.9
5.0	552	9.1	5.0	599	5.6
10.0	511	8.4	10.0	559	5.3
15.0	468	7.8	15.0	515	4.9
20.0	416	7.0	20.0	481	4.5
25.0	345	6.0	25.0	420	4.1
30.0	255	4.9	30.0	338	3.4
35.0	126	3.6	35.0	263	3.0
			40.0	126	2.1

Portata d'aria / Air flow 1 m3/h = 0.59 cfm | Perdita di pressione / Pressure loss: 1 mmH2O = 0.04 inch H2O | 1 mm H2O = 9.81 Pa
 * Gli stessi articoli possono essere richiesti con altri connettori. Per maggiori informazioni, contattare direttamente l'azienda.
 Each P/N can be provided also with other tipe of connectors. For any further information please contact our Company.

DISEGNO | DRAWING

