

RISCALDATORI | BLOWER

ALTEZZA COCLEA | PLASTIC HEIGHT

140 mm

MOTORE (dimensione) | MOTOR (dimension)

128

TIPO MOTORE | MOTOR TYPE

VVHP

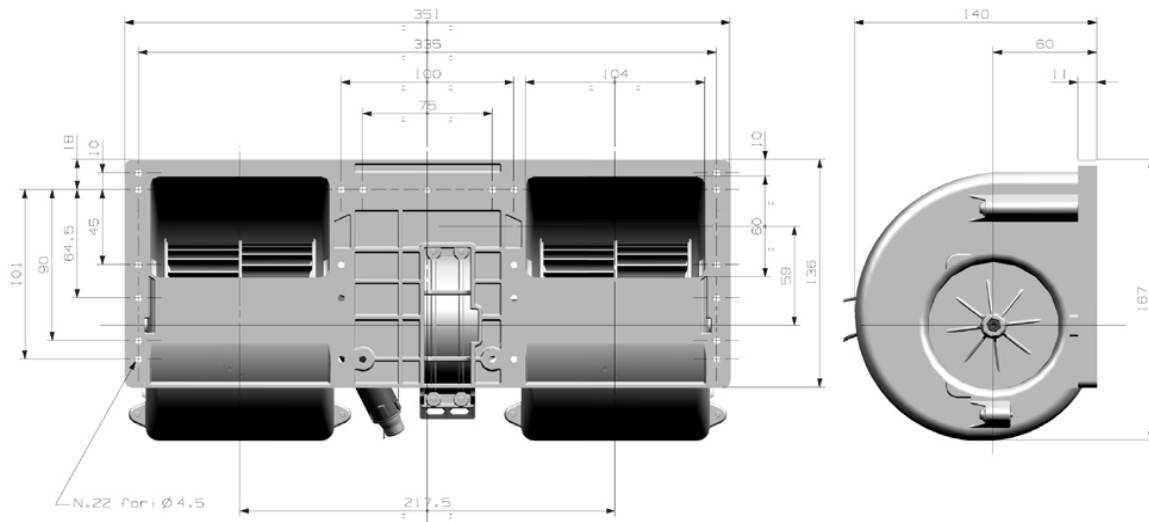
NOME COMMERCIALE | COMMERCIAL NAME

Blizzard

TENSIONE VOLTAGE	CODICE P/N	CONNETTORE * CONNECTOR *	TENSIONE VOLTAGE	CODICE P/N	CONNETTORE * CONNECTOR *
12 V DC	90070103	Male Term.	24 V DC	90070117	Male Term.
Tensione di prova Test voltage: 13 Volt DC			Tensione di prova Test voltage: 26 Volt DC		
Pressione statica Static pressure	portata air flow	corrente current	Pressione statica Static pressure	portata air flow	corrente current
mm H2O	m3/h	Amp	mm H2O	m3/h	Amp
60.0	756	35.2	0.0	1190	18.9
65.0	724	34.6	10.0	1091	17.8
70.0	690	34.0	20.0	1017	16.9
75.0	625	32.2	30.0	948	16.1
80.0	553	31.2	40.0	868	15.3
85.0	504	30.3	50.0	795	14.6
90.0	477	29.8	60.0	707	13.6
95.0	434	28.0	65.0	659	13.1
100.0	377	26.7	70.0	610	12.6
105.0	352	26.0	75.0	531	11.7

Portata d'aria / Air flow 1 m3/h = 0.59 cfm | Perdita di pressione / Pressure loss: 1 mmH2O = 0.04 inch H2O | 1 mm H2O = 9.81 Pa
 * Gli stessi articoli possono essere richiesti con altri connettori. Per maggiori informazioni, contattare direttamente l'azienda.
 Each P/N can be provided also with other tipe of connectors. For any further information please contact our Company.

DISEGNO | DRAWING



RISCALDATORI | BLOWER

ALTEZZA COCLEA | PLASTIC HEIGHT

140 mm

MOTORE (dimensione) | MOTOR (dimension)

128

TIPO MOTORE | MOTOR TYPE

VVHP

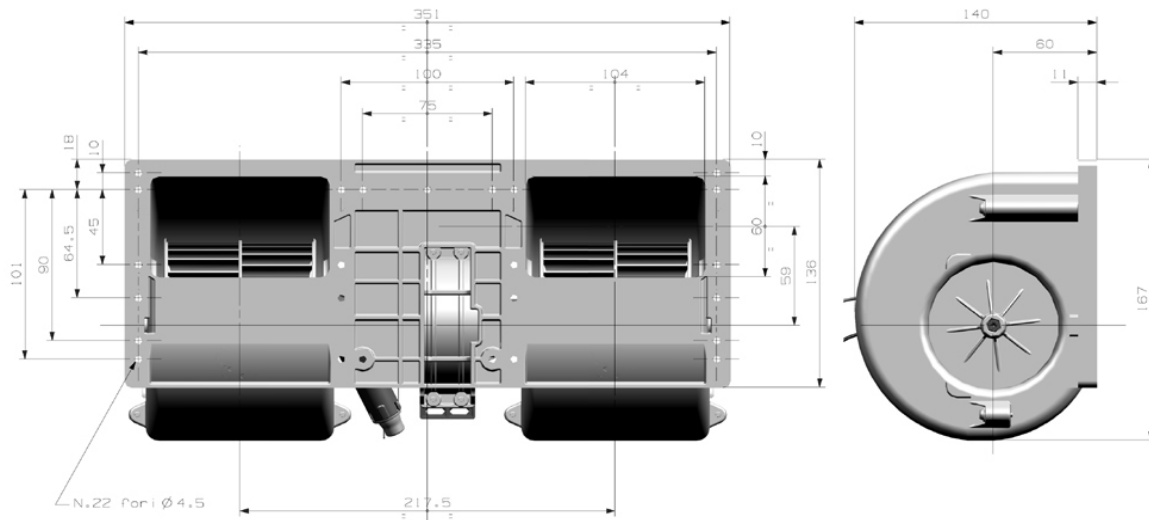
NOME COMMERCIALE | COMMERCIAL NAME

Blizzard

TENSIONE VOLTAGE	CODICE P/N	CONNETTORE * CONNECTOR *	TENSIONE VOLTAGE	CODICE P/N	CONNETTORE * CONNECTOR *
12 V DC	90070106	Male Term.	24 V DC	90070123	Male Term.
Tensione di prova Test voltage: 13 Volt DC			Tensione di prova Test voltage: 26 Volt DC		
Pressione statica Static pressure	portata air flow	corrente current	Pressione statica Static pressure	portata air flow	corrente current
mm H2O	m3/h	Amp	mm H2O	m3/h	Amp
0.0	1121	33.8	0.0	1190	18.9
10.0	1045	32.2	10.0	1091	17.8
20.0	970	30.5	20.0	1017	16.9
30.0	894	29.3	30.0	948	16.1
40.0	823	28.2	40.0	868	15.3
50.0	739	26.7	50.0	795	14.6
60.0	643	24.6	60.0	707	13.6
65.0	568	23.0	65.0	659	13.1
70.0	478	21.2	70.0	610	12.6
75.0	402	19.4	75.0	531	11.7

Portata d'aria / Air flow 1 m3/h = 0.59 cfm | Perdita di pressione / Pressure loss: 1 mmH2O = 0.04 inch H2O | 1 mm H2O = 9.81 Pa
 * Gli stessi articoli possono essere richiesti con altri connettori. Per maggiori informazioni, contattare direttamente l'azienda.
 Each P/N can be provided also with other type of connectors. For any further information please contact our Company.

DISEGNO | DRAWING



RISCALDATORI | BLOWER

ALTEZZA COCLEA | PLASTIC HEIGHT

140 mm

MOTORE (dimensione) | MOTOR (dimension)

128

TIPO MOTORE | MOTOR TYPE

VVHP

NOME COMMERCIALE | COMMERCIAL NAME

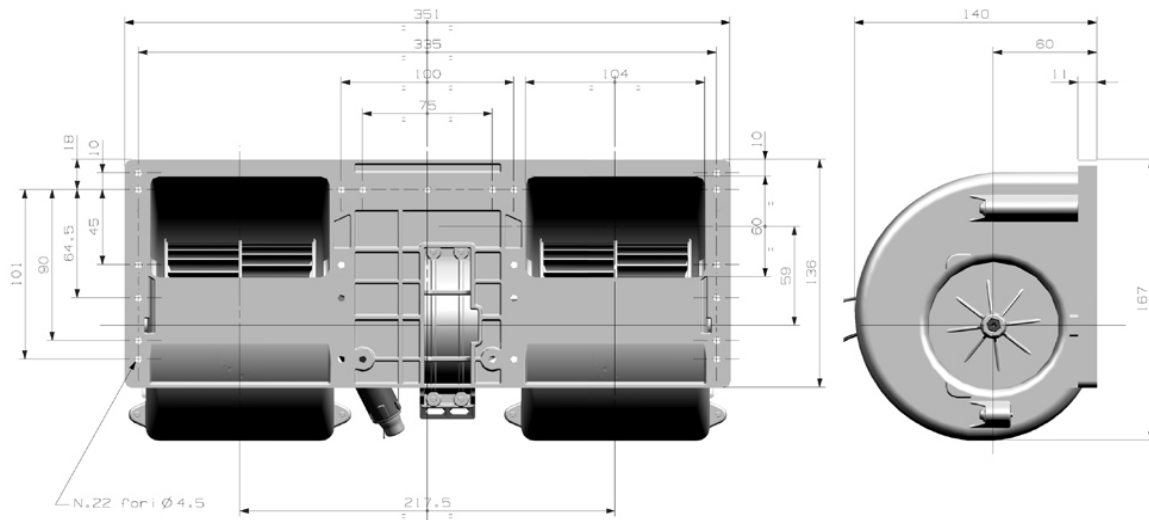
Blizzard

TENSIONE VOLTAGE	CODICE P/N	CONNETTORE * CONNECTOR *	TENSIONE VOLTAGE	CODICE P/N	CONNETTORE * CONNECTOR *
12 V DC	90070109	Male Term.	24 V DC	90070126	Male Term.
Tensione di prova Test voltage: 13 Volt DC			Tensione di prova Test voltage: 26 Volt DC		
Pressione statica Static pressure	portata air flow	corrente current	Pressione statica Static pressure	portata air flow	corrente current
mm H2O	m3/h	Amp	mm H2O	m3/h	Amp
0.0	1051	26.2	0.0	1085	13.2
10.0	973	24.4	10.0	999	12.2
20.0	891	23.0	20.0	912	11.3
30.0	813	21.9	25.0	867	10.9
35.0	761	20.9	30.0	822	10.5
40.0	710	20.0	35.0	762	10.1
45.0	654	19.0	40.0	702	9.6
50.0	599	18.0	45.0	647	9.0
55.0	491	16.2	50.0	591	8.4
60.0	381	14.3	55.0	472	7.3

Portata d'aria / Air flow 1 m3/h = 0.59 cfm | Perdita di pressione / Pressure loss: 1 mmH2O = 0.04 inch H2O | 1 mm H2O = 9.81 Pa

* Gli stessi articoli possono essere richiesti con altri connettori. Per maggiori informazioni, contattare direttamente l'azienda.
Each P/N can be provided also with other type of connectors. For any further information please contact our Company.

DISEGNO | DRAWING



RISCALDATORI | BLOWER

ALTEZZA COCLEA | PLASTIC HEIGHT

140 mm

MOTORE (dimensione) | MOTOR (dimension)

128

TIPO MOTORE | MOTOR TYPE

VVHP

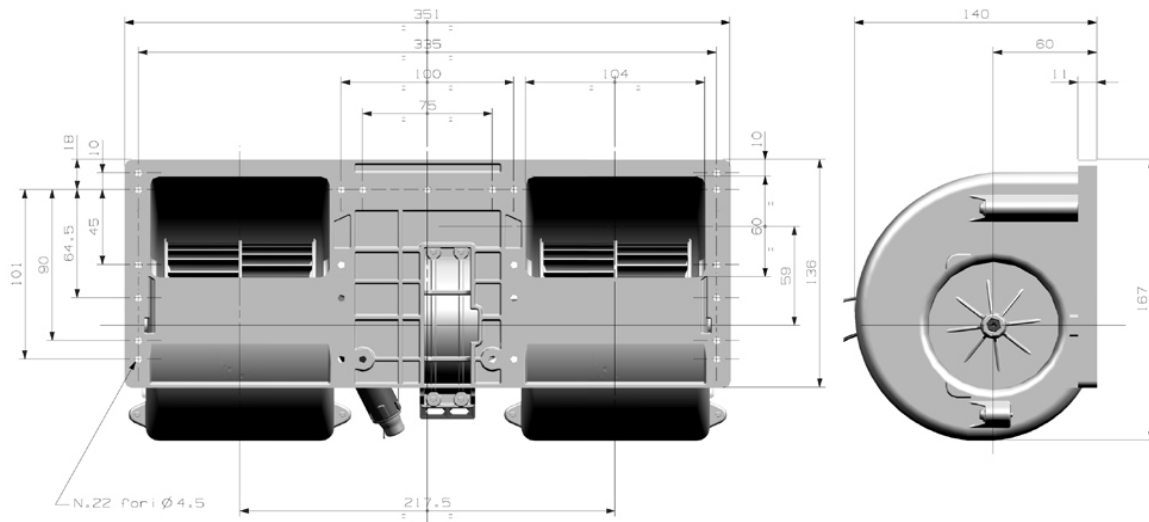
NOME COMMERCIALE | COMMERCIAL NAME

Blizzard

TENSIONE VOLTAGE	CODICE P/N	CONNETTORE * CONNECTOR *	TENSIONE VOLTAGE	CODICE P/N	CONNETTORE * CONNECTOR *
12 V DC	90070112	Male Term.	24 V DC	90070129	Male Term.
Tensione di prova Test voltage: 13 Volt DC			Tensione di prova Test voltage: 26 Volt DC		
Pressione statica Static pressure	portata air flow	corrente current	Pressione statica Static pressure	portata air flow	corrente current
mm H2O	m3/h	Amp	mm H2O	m3/h	Amp
0.0	1009	21.9	0.0	1021	10.9
10.0	924	20.7	5.0	976	10.5
20.0	842	19.5	10.0	931	10.1
25.0	798	18.9	15.0	886	9.7
30.0	754	18.3	20.0	841	9.3
35.0	698	17.3	25.0	795	9.0
40.0	641	16.3	30.0	750	8.8
45.0	532	14.5	35.0	691	8.3
50.0	422	12.7	40.0	632	7.8
55.0	297	10.7	45.0	516	6.9

Portata d'aria / Air flow 1 m3/h = 0.59 cfm | Perdita di pressione / Pressure loss: 1 mmH2O = 0.04 inch H2O | 1 mm H2O = 9.81 Pa
 * Gli stessi articoli possono essere richiesti con altri connettori. Per maggiori informazioni, contattare direttamente l'azienda.
 Each P/N can be provided also with other tipe of connectors. For any further information please contact our Company.

DISEGNO | DRAWING



RISCALDATORI | BLOWER

ALTEZZA COCLEA | PLASTIC HEIGHT

140 mm

MOTORE (dimensione) | MOTOR (dimension)

128

TIPO MOTORE | MOTOR TYPE

VVHP

NOME COMMERCIALE | COMMERCIAL NAME

Blizzard

TENSIONE VOLTAGE	CODICE P/N	CONNETTORE * CONNECTOR *	TENSIONE VOLTAGE	CODICE P/N	CONNETTORE * CONNECTOR *
12 V DC	90070100	Male Term.	24 V DC	90070132	Male Term.
Tensione di prova Test voltage: 13 Volt DC			Tensione di prova Test voltage: 26 Volt DC		
Pressione statica Static pressure	portata air flow	corrente current	Pressione statica Static pressure	portata air flow	corrente current
mm H2O	m3/h	Amp	mm H2O	m3/h	Amp
0.0	912	15.3	0.0	810	9.8
5.0	863	14.5	5.0	764	9.3
10.0	813	13.8	10.0	718	8.9
15.0	760	13.2	15.0	678	8.5
20.0	706	12.6	20.0	640	8.2
25.0	633	11.6	25.0	602	7.8
30.0	558	10.5	30.0	541	7.2
35.0	489	9.7	35.0	497	6.7
40.0	291	7.1	40.0	443	6.2
45.0	140	5.3	45.0	310	5.0

Portata d'aria / Air flow 1 m3/h = 0.59 cfm | Perdita di pressione / Pressure loss: 1 mmH2O = 0.04 inch H2O | 1 mm H2O = 9.81 Pa

* Gli stessi articoli possono essere richiesti con altri connettori. Per maggiori informazioni, contattare direttamente l'azienda.
Each P/N can be provided also with other type of connectors. For any further information please contact our Company.

DISEGNO | DRAWING

