

# VANNE LAITON BOUTON



0410 2070

Vanne en laiton pour commande directe, avec ou sans patte

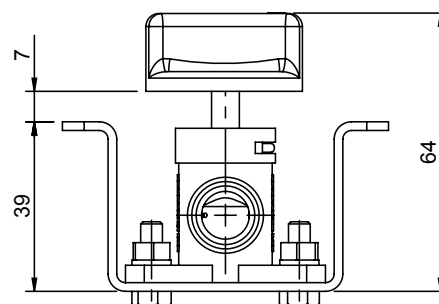
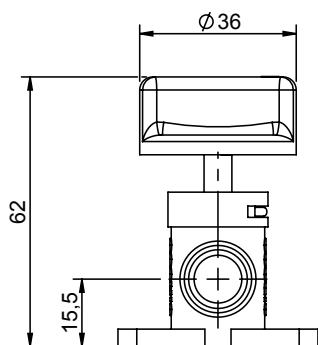
- Température de fonctionnement : -25°C +110°C
- Fluide : eau glycolée uniquement
- Livrée avec bouton

Brass valve for direct control, with or without bracket

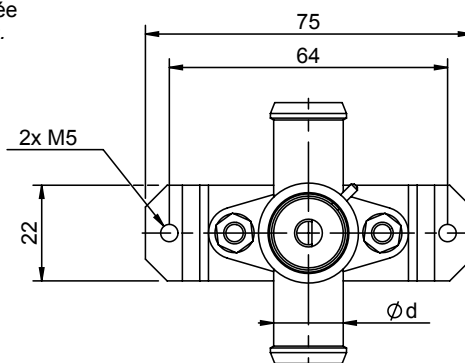
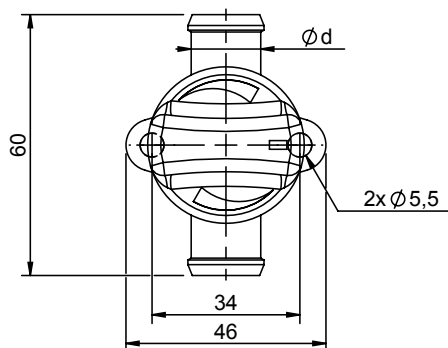
- Operating temperature: -25°C +110°C
- Fluid: glycoled water only
- Delivered with knob



0410 2067



Représentée en position fermée  
Represented in "off" position.



Ø intérieur tuyau conseillé mm Recommended internal hall Ø in mm	Ø Nominal mm Nominal Ø mm	Avec patte With bracket	Sans patte Without bracket
12 à 14	14	0410 1972	0410 1975
14 à 16	16	0410 2070	0410 2067
16 à 18	18	0410 1977	0410 1976