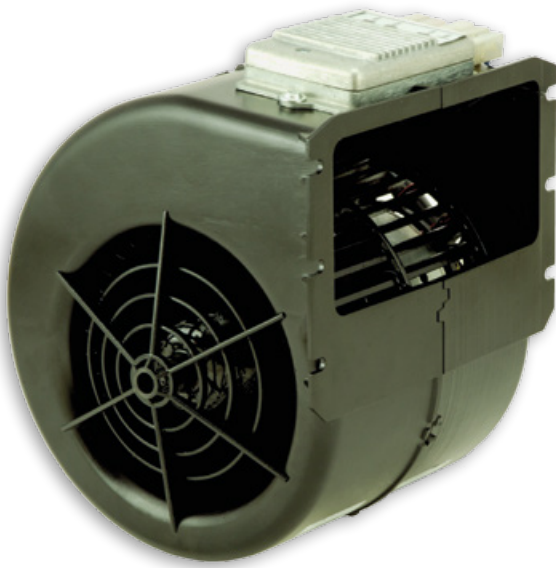


TS 700 + BLDC SIROCO



0222 1372

Nouveau ventilateur centrifuge SIROCO
Excellent rapport performance/compacité
Tension d'alimentation 12V ou 24V

Version standard

- 3 ou 4 vitesses
- Longue durée de vie (LL): 10 000h
- Livré avec connecteur

Version Brushless BLDC

- Vitesse de ventilation contrôlée par potentiomètre 0-10k ou Tension 0-10V ou avec PWM 2kHz-10kHz
- Très longue durée de vie (EXLL): 40 000h
- Moteur IP24 – Electroniques IP 66/68
- Température de fonctionnement -40°C/+85°C
- Protection inversion de polarité et blocage moteur
- Détection basse tension et haute tension

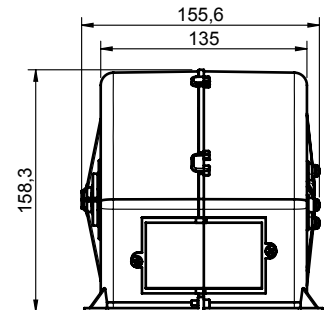
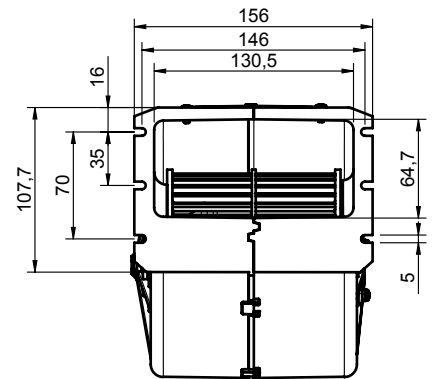
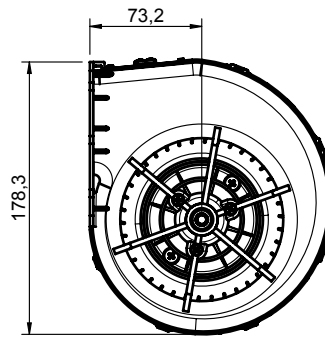
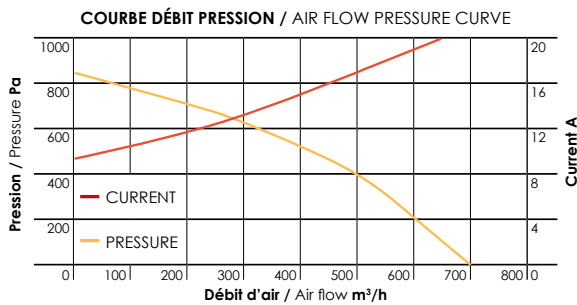
New SIROCO centrifugal blower
Excellent performance/compactness ratio
Voltage 12V or 24V

Standard version

- 3 or 4 speed
- Long life version (LL): 10 000h
- Supplied with connector

Brushless BLDC version

- Speed control with potentiometer 0-10k or by voltage 0-10V or with PWM 2kHz-10kHz
- Extreme Long life version (EXLL): 40 000h
- Motor IP24 – Electronics IP 66/68
- Operating temperature -40°C/+85°C
- Reverse polarity and locked-rotor protection
- Under/over voltage detection



Type Type	Tension Voltage	Référence Référence
TS 700 LL 3 Speed	12 V	0222 1370
TS 700 LL 3 Speed	24 V	0222 1371
TS 700 LL 4 Speed	12 V	0222 1372
TS 700 LL 4 Speed	24 V	0222 1373
TS 700 BLDC	12 V	0222 1374
TS 700 BLDC	24 V	0222 1375

Type Type	Tebnsion Voltage	Puissance nominale Nominal power	Poids Weight	Débit d'air nominal Nominal air flow
TS 700 LL	12/24 V	270 W	1,3 kg	700 m³/h
TS 700 BLDC	12/24 V	250 W	1,3 kg	700 m³/h