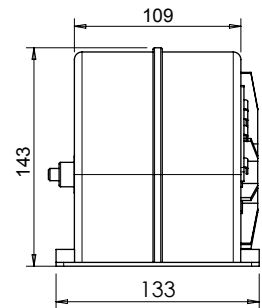
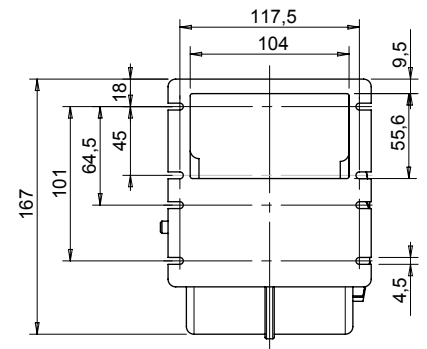
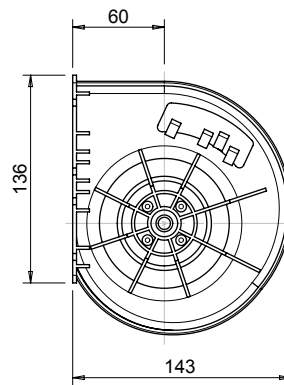


Ventilateur centrifuge

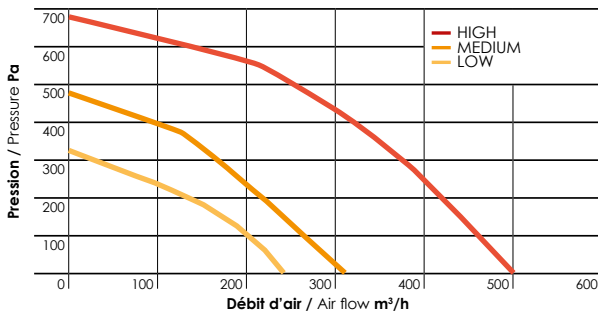
- Tension d'alimentation 12V ou 24V
- 3 vitesses
- Livré avec connecteur

Centrifugal blower

- Voltage 12V or 24V
- 3 speed
- Supplied with connector



COURBE DÉBIT PRESSION / AIR FLOW PRESSURE CURVE



Tension Voltage	Vitesse Speed	Référence Reference
12 V	3	0222 1320
24 V	3	0222 1321

Tension Voltage	Puissance nominale Nominal power	Poids Weight	Débit d'air nominal Nominal air flow
12/24 V	180 W	1,2 kg	485 m³/h