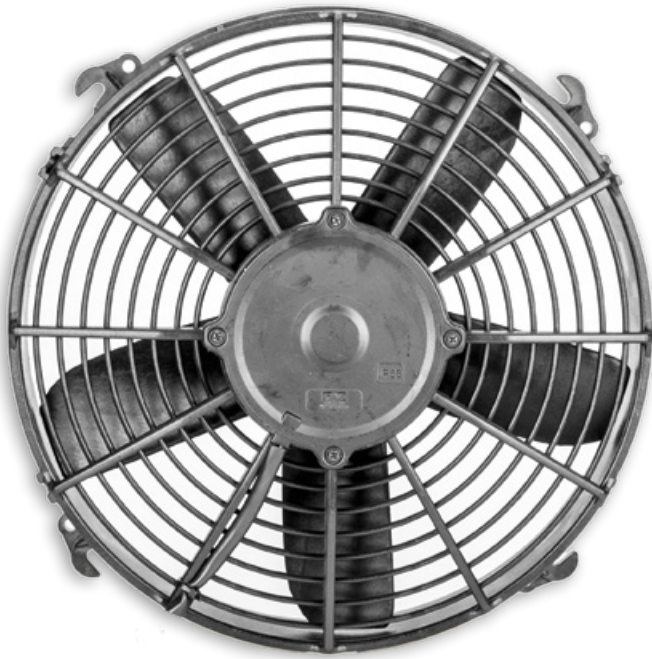


VENTILATEUR AXIAL HP



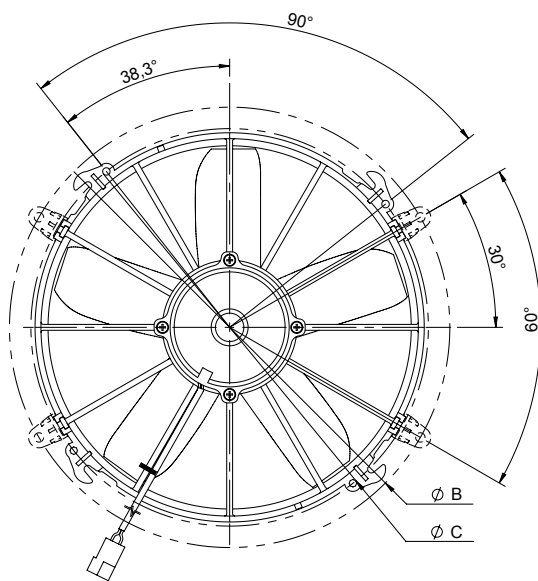
Tension d'alimentation : 12V ou 24V

- Température de fonctionnement : mini -35°C, maxi +80°C
- Etanchéité à l'eau : IP68
- Livré avec connecteur

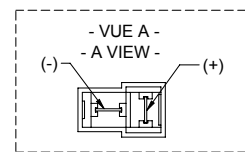
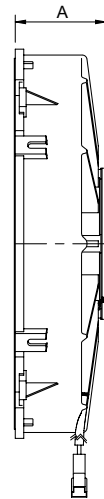
Voltage: 12V or 24V

- Operating temperature: mini -35°C, maxi +80°C
- Water tightness: IP68
- Supplied with connector

Connector AMP Code : 180908-0
Terminal AMP Code : 160457-2



A →
Direction de l'air
Air flow
← S



Type Type	Référence Reference	Tension d'utili- sation Operating voltage	Diamètre de pale Fan diameter (mm/inch)	A (mm)	Débit d'air Air flow (m3/h)	Courant Current (A)	Poids Weight (kg)	B (mm)	C (mm)	Durée de vie Lifetime (h)
Aspirant Suction	0221 1131 A	12 V	280 / 11	89	2 230	12,70	1,30	344	-	11 000
Soufflant Blowing	0221 1131 S	12 V	280 / 11	89	2 230	12,70	1,30	344	-	11 000
Aspirant Suction	0221 1181 A	24 V	280 / 11	89	2 270	6,70	1,30	344	-	11 000
Soufflant Blowing	0221 1181 S	24 V	280 / 11	89	2 270	6,70	1,30	344	-	11 000
Aspirant Suction	0221 1231 A	12 V	305 / 12	78	2 600	15,50	2,35	374	335	13 000
Soufflant Blowing	0221 1231 S	12 V	305 / 12	78	2 600	15,50	2,35	374	335	13 000
Aspirant Suction	0221 1281 A	24 V	305 / 12	78	2 730	7,80	2,35	374	335	13 000
Soufflant Blowing	0221 1281 S	24 V	305 / 12	78	2 730	7,80	2,35	374	335	13 000