

FINLANDIA 'TRANSPORTER'

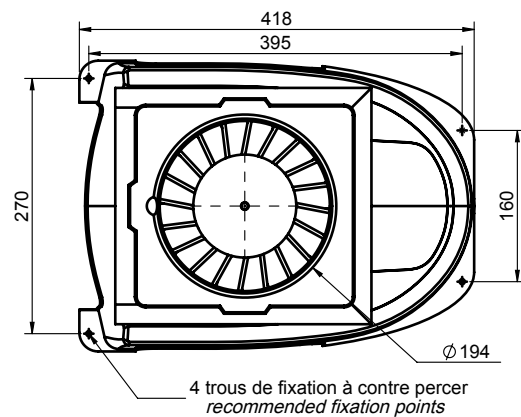
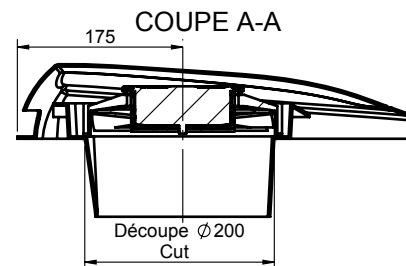
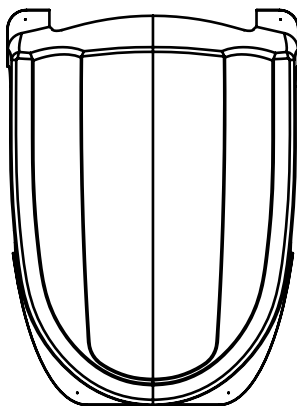
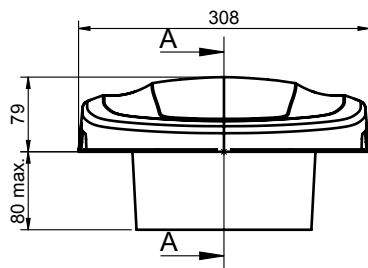


Aérateur de toit

- Tension : 12 ou 24V
- Moteur fermé longue durée de vie (16 000 heures)
- Extraction ou soufflage (utiliser l'interrupteur inverseur réf. 0430 0111)
- Tore en matière plastique
- Casque aérodynamique en ABS anti-UV à fixer sur le toit du véhicule
- Livré avec connecteur et entretoise ajustable

Roof ventilator

- Voltage : 12 or 24V
- Closed waterproof axial motor, long-life (16 000 hours)
- Suction or ventilation (use the reversing switch, ref. 0430 0111)
- Plastic shroud
- Aerodynamic helmet made of UV stabilized ABS and to fix on the vehicle roof
- Supplied with connector and adjustable roof spacer



Type Type	Référence / Reference	
	12 V	24 V
FINLANDIA 'TRANSPORTER' - Blanc White	0230 3090	0230 3091

Tension Voltage	Puissance électrique Electrical power	Poids Weight	Débit d'aspiration Suction flow
12/24 V	72 W	2,1 kg	700 m ³ /h