

# DISTRIBUTEUR Y

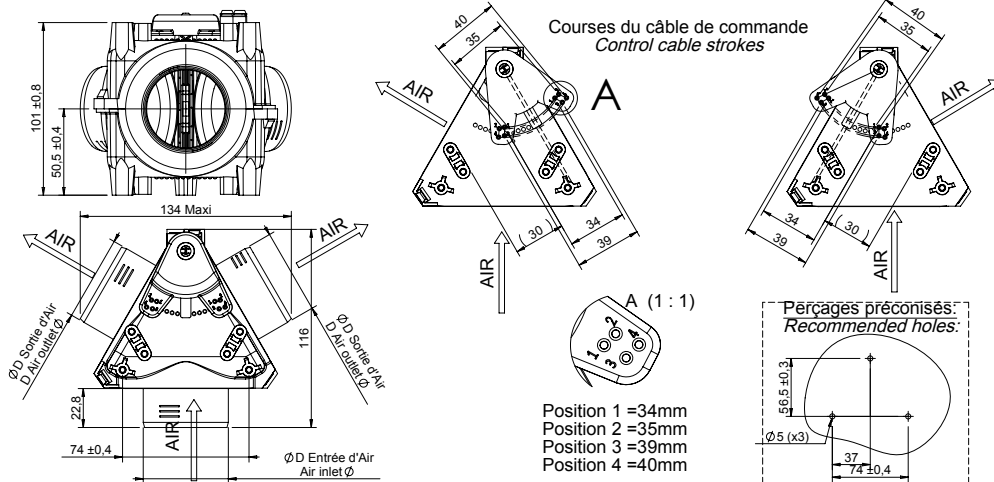


## Distributeur d'air en Y

- Matière PP 30% Fibre de Verre
- Commande à câble pour gérer le flux d'air
- Température de fonctionnement : mini -30°C, maxi +80°C  
Matière haute température sur demande

## Y air distributor

- PP 30% Glass Fiber material
- Cable control to modulate the air flow
- Operating temperature: mini -30°C, maxi +80°C  
High temperature material on request



Noir Black		Référence
Ø D +/- 0,1		
Entrée d'air Air inlet	Sortie d'air Air outlet	
40	40	0420 0550
45	40	0420 0551
45	45	0420 0552
50	40	0420 0553
50	45	0420 0554
50	50	0420 0555
55	40	0420 0556
55	45	0420 0557
55	50	0420 0558
55	55	0420 0559
60	40	0420 0560
60	45	0420 0561
60	50	0420 0562
60	55	0420 0563
60	60	0420 0564
65	40	0420 0565
65	45	0420 0566
65	50	0420 0567
65	55	0420 0568
65	60	0420 0569
65	65	0420 0570
70	40	0420 0571
70	45	0420 0572
70	50	0420 0573
70	55	0420 0574
70	60	0420 0575
70	65	0420 0576
70	70	0420 0577