

# CONDENSEUR ELECTROVENTILE 460



COUDE



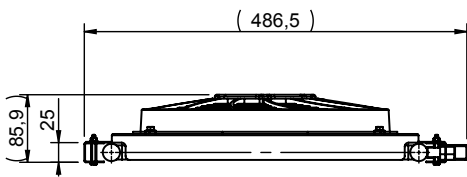
DROIT

## Condenseur électroventilé 460

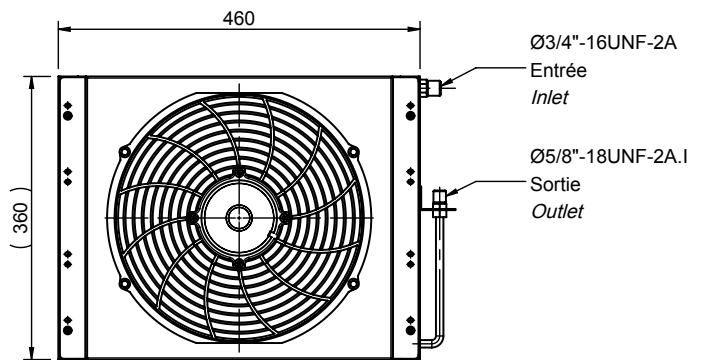
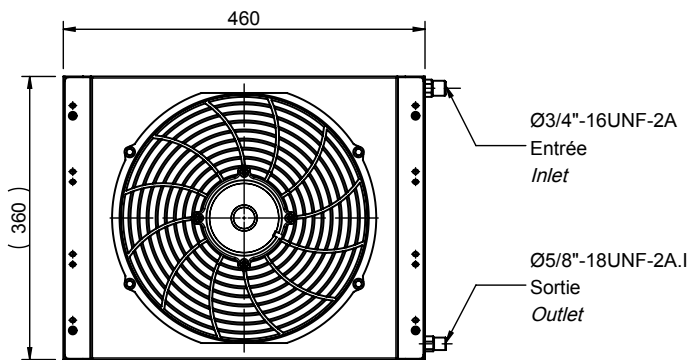
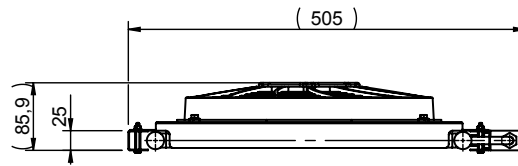
- 2 sorties droites ou 1 sortie droite + 1 sortie coudée
- Disponible en 12V ou 24V
- Technologie Parallel Flow
- Puissance frigorifique : 7,5 kW
- Raccords à visser O-ring
- Livré avec connecteur

## 460 electroventilated condenser unit

- With 2 straight outlets or 1 straight outlet + 1 bent outlet
- Voltage 12V or 24V
- Parallel Flow technology
- Cooling capacity: 7,5 kW
- O-ring connection
- Supplied with connector



Débit d'air  
Airflow  
^^



| Type<br>Type   | Référence / Reference                    |                 |   |  |
|--|--|-----------------|---|--|
|  | 12 V                                     | 24 V            |   |  |
| CONDENSEUR ÉLECTROVENTILÉ 460 SORTIES DROITES / STRAIGHT OUTLETS | 0327 0033                                | 0327 0034       |   |  |
| CONDENSEUR ÉLECTROVENTILÉ 460 SORTIES COUDEES / BENT OUTLETS     | 0327 0029                                | 0327 0030       |   |  |
| Tension<br>Voltage   | Puissance électrique<br>Electrical power | Poids<br>Weight | Débit d'air nominal<br>Nominal air flow | Puissance frigorifique<br>Cooling capacity |
| 12/24 V  | 195 W                                    | 6 kg            | 1500 m <sup>3</sup> /h                  | 7,5 Kw                                     |