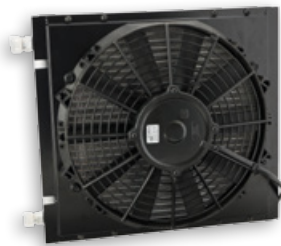


CONDENSEUR ELECTROVENTILE 360



COUDE



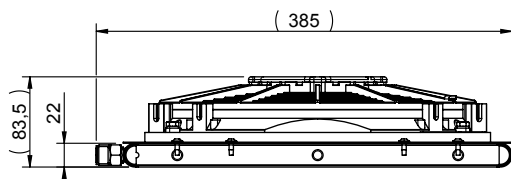
DROIT

Condenseur électroventilé 360

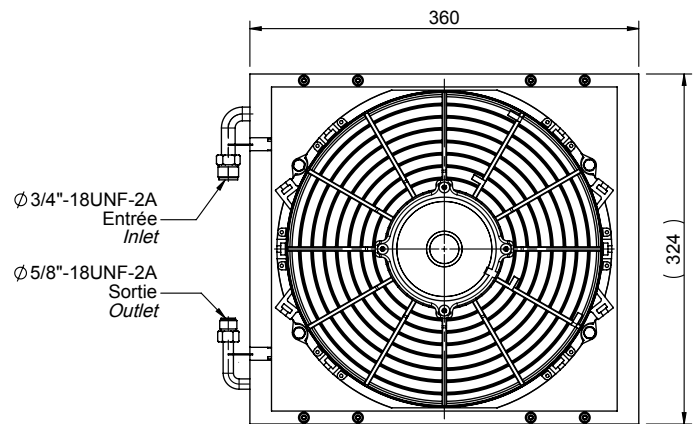
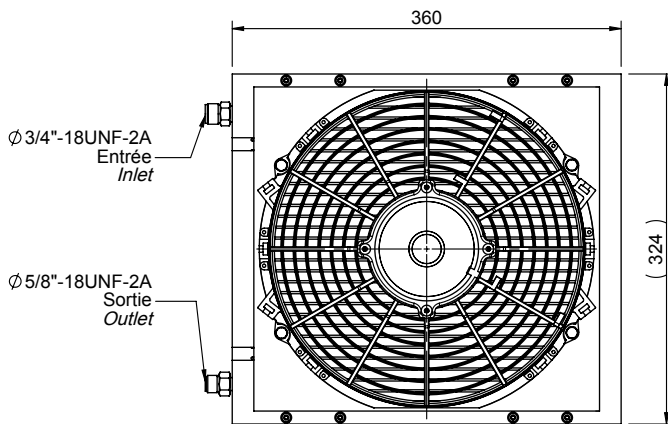
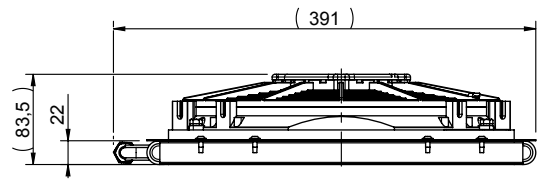
- Sorties droites ou sorties coudées
- Disponible en 12V ou 24V
- Technologie Parallel Flow
- Puissance frigorifique : 5 kW
- Raccords à visser O-ring
- Livré avec connecteur

360 electroventilated condenser unit

- With straight outlets or bent outlets
- Voltage 12V or 24V
- Parallel Flow technology
- Cooling capacity: 5 kW
- O-ring connection
- Supplied with connector



Débit d'air
Airflow
^^



Type Type	Référence / Reference	
	12 V	24 V
CONDENSEUR ÉLECTROVENTILÉ 360 SORTIES DROITES / STRAIGHT OUTLETS	0327 0024	0327 0025
CONDENSEUR ÉLECTROVENTILÉ 360 SORTIES COUĐÉES / BENT OUTLETS	0327 0020	0327 0021

Tension Voltage	Puissance électrique Electrical power	Poids Weight	Débit d'air nominal Nominal air flow	Puissance frigorifique Cooling capacity
12/24 V	100 W	4,5 kg	1000 m ³ /h	5 Kw