

# OBTURATEUR 2002



2002



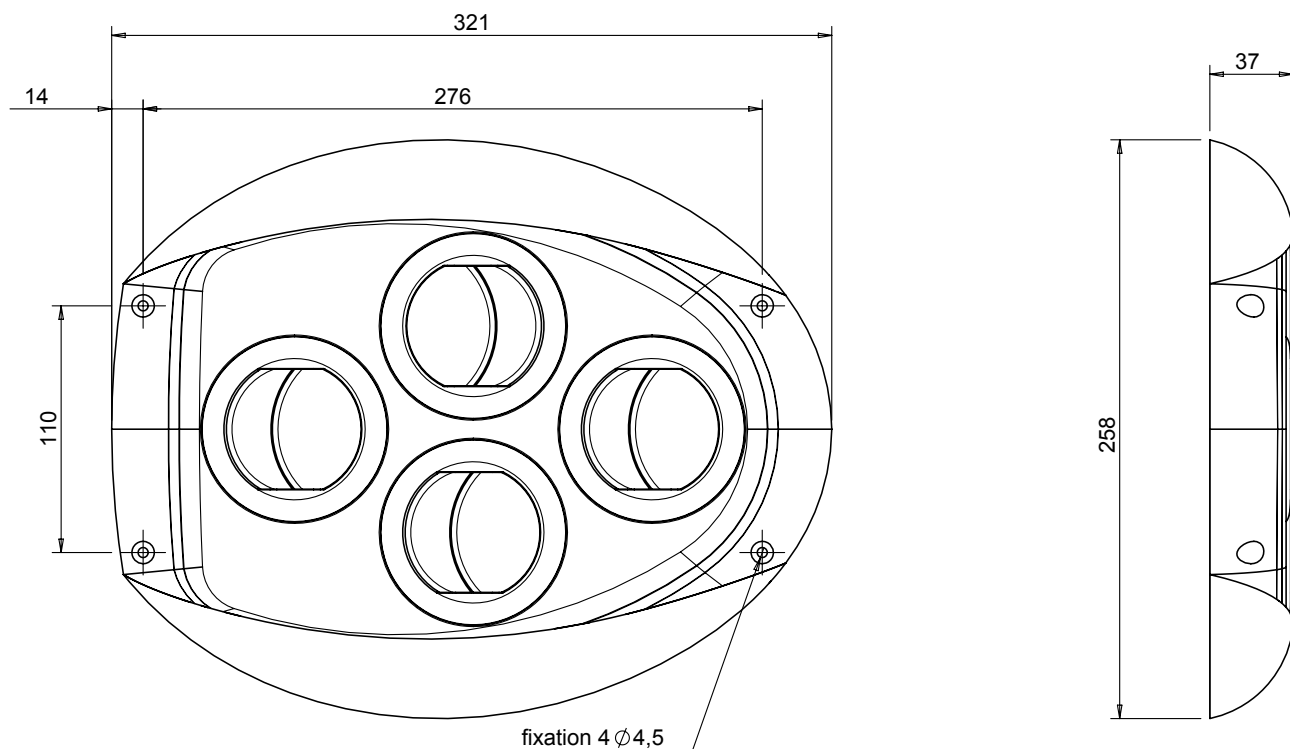
2002 + PLAFONNIER

## Obturateur de toit

- Matière ABS
- 2 versions : équipé de 4 diffuseurs d'air orientables ou de 3 diffuseurs d'air orientables + plafonnier
- Adaptable sur tous les aérateurs de toit de la gamme SIROCO

## Roof ventilation obturator

- Material: ABS
- 2 versions: equipped with 4 directional air diffusers or 3 directional air diffusers + 1 interior lamp
- Can be used with all SIROCO roof ventilators



| Couleur<br>Color             | 4 bouches / 4 air diffusers |                          |                           | 3 bouches + plafonnier / 3 air diffusers + 1 roof lamp |                          |
|------------------------------|-----------------------------|--------------------------|---------------------------|--|--------------------------|
|                              | BLANC / WHITE<br>Reference  | GRIS / GREY<br>Reference | NOIR / BLACK<br>Reference | BLANC / WHITE<br>Reference                             | GRIS / GREY<br>Reference |
| Bouches noires Black louvers | 0215 1707                   | 0215 1710                | 0215 1714                 | 0215 1700  | 0215 1704                |
| Bouches grises Grey louvers  | 0215 1709                   | 0215 1712                | 0215 1716                 | 0215 1702  | 0215 1706                |
| Bouches noires Black louvers | 0215 1708                   | 0215 1711                | 0215 1715                 | 0215 1701  | 0215 1705                |