

SAHARA D-H-I



SAHARA D

Chauffage à eau

- 3 vitesses de ventilation
- Tension d'alimentation : 12V ou 24V
- Raccordement Ø14, Ø16 ou Ø19mm
- Les sorties des tubes radiateur peuvent être à droite ou à gauche
- Corps en ABS chaleur
- Différentes façades :
 - Version D : 4 manchons (Ø40, Ø45, Ø50, Ø55 ou Ø60mm)
 - Version H : 4 manchons Ø45mm, coudés à 90°
 - Version I : 4 manchons Ø45mm, coudés à 45°

water heater

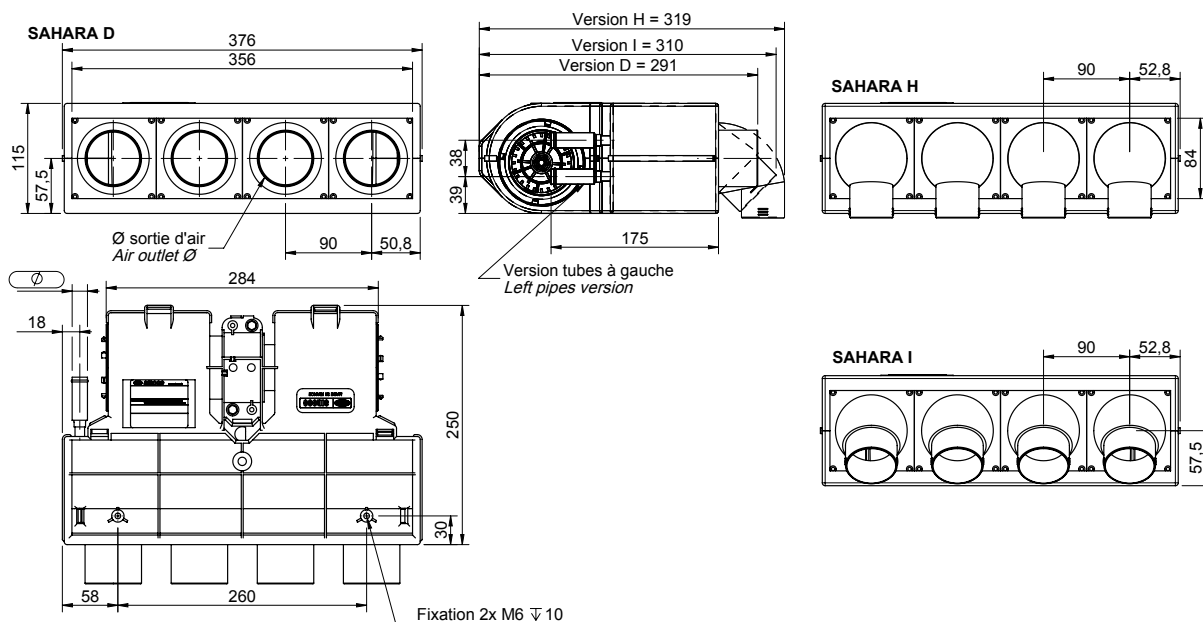
- 3-speed fan
- Voltage: 12V or 24V
- Ø14, Ø16 or Ø19mm hose diameter
- The heater coil pipes can be mounted on the right side or on the left side
- Heat resistant ABS body
- Different front plates:
 - D version: 4 sleeves (Ø40, Ø45, Ø50, Ø55 or Ø60mm)
 - H version: 4 sleeves in Ø45mm, elbow 90°
 - I version: 4 sleeves in Ø45mm, elbow 45°



SAHARA H



SAHARA I



Tension Voltage	Ø tube / pipe mm	SAHARA D					SAHARA H	SAHARA I
		Ø40 Référence	Ø45 Référence	Ø50 Référence	Ø55 Référence	Ø60 Référence		
12 V	14	0170 1021	0170 1023	0170 1025	0170 1027	0170 1020	0170 1050	0170 1060
	16	0170 2023	0170 2025	0170 2027	0170 2029	0170 2021	0170 2050	0170 2060
24 V	14	0170 1022	0170 1024	0170 1026	0170 1028	0170 1029	0170 1051	0170 1061
	16	0170 2024	0170 2026	0170 2028	0170 2030	0170 2022	0170 2051	0170 2061

Tension Voltage	Puissance électrique Electrical power	Poids Weight	Débit d'air nominal Nominal air flow	Puissance calorifique Heating capacity
12/24 V	135 W	3,1 kg	350 m³/h	6,6 kW