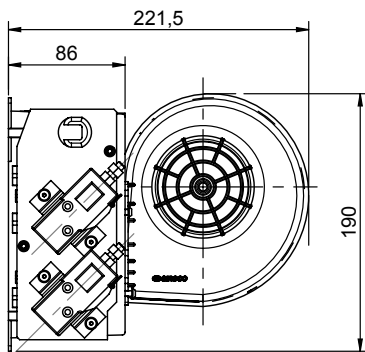


Chauffage électrique

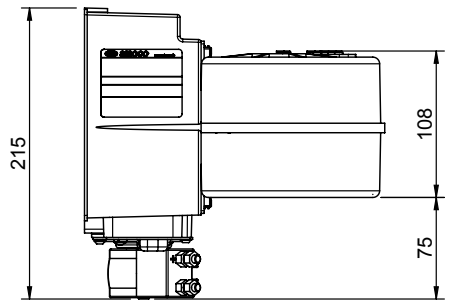
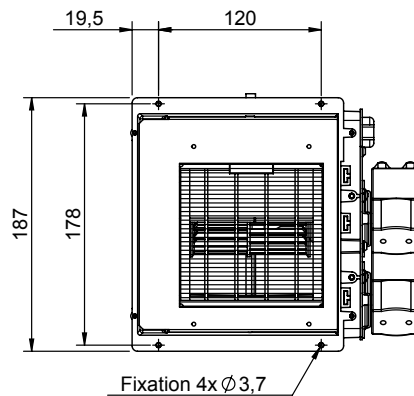
- Ventilation 3 vitesses
- 2 puissances de chauffe
- Tension de commande et de ventilation : 12V ou 24V
- Tension de chauffage : 48V ou 80V
- Thermostat de sécurité
- Livré avec connecteur (réf. 0409 9090)

Electric heater

- 3-speed ventilation
- 2 heating capacities
- Control and blower voltage: 12V or 24V
- Heating voltage: 48V or 80V
- Safety thermostat
- Supplied with connector (ref. 0409 9090)



Monter les relais "bornes en haut" uniquement
Relays to be mounted only "terminals up"



Tension de ventilation Ventilation voltage	Tension de chauffage - type / Heating voltage - Type	
	Bi-Tension / Two Voltage	
	E-ARIZONA 400 B 48V 1500 W Reference	E-ARIZONA 400 B 80V 1500 W Reference
12 V	0120 0432	0120 0440
24 V	0120 0433	0120 0441

Puissance électrique de ventilation Ventilation electrical power	Poids Weight	Débit d'air nominal Nominal air flow	Puissance calorifique Heating capacity
130 W	2 kg	306 m ³ /h	1,30 kW