

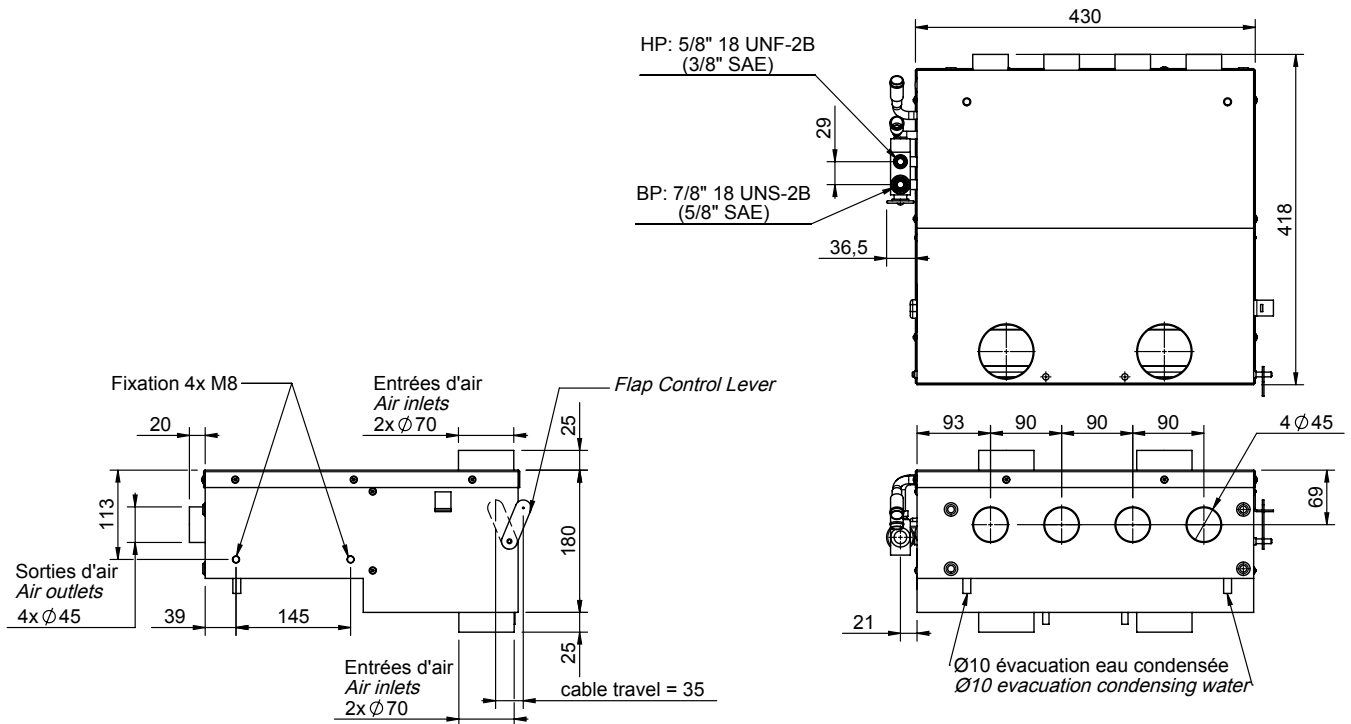


Combiné chauffage climatisation

- Ventilation 3 vitesses
- Tension d'alimentation : 12V ou 24V
- Raccordement Ø16mm
- Thermostat « anti-givre » intégré
- Détendeur pour raccords à visser O-ring
- Volet de recyclage intégré

Heating and air conditioning unit

- 3 speed ventilation
- Voltage: 12V or 24V
- Ø16mm hose diameter
- Including "anti-freezing" thermostat
- Expansion valve O-ring connection
- Supplied with a Recirculation air flap



| Type Type | Référence / Reference | |
|------------------|-----------------------|-----------|
| | 12 V | 24 V |
| CLIMA BOX d16 3V | 0320 0015 | 0320 0016 |

| Tension Voltage | Puissance électrique Electrical power | Poids Weight | Débit d'air nominal Nominal air flow | Puissance calorifique Heating capacity | Puissance frigorifique Cooling capacity |
|--------------------|--|-----------------|---|---|--|
| 12/24 V | 213 W | 11,5 kg | 450 m³/h | 10,3 Kw | 7,2 Kw |