

BOREAL F92TP HVAC & EVAP



EVAP



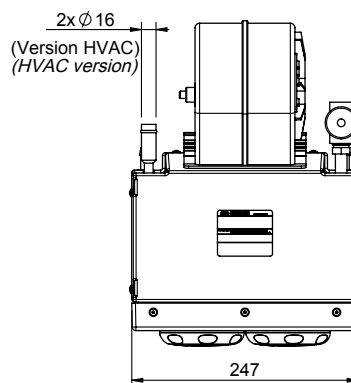
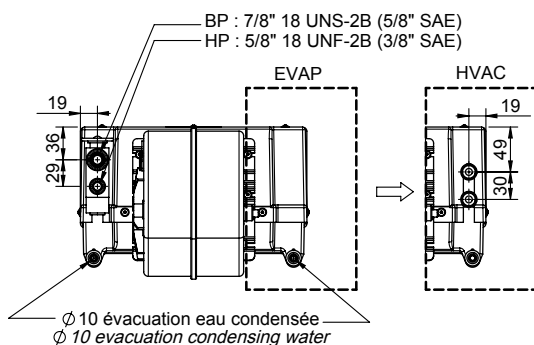
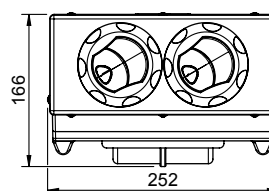
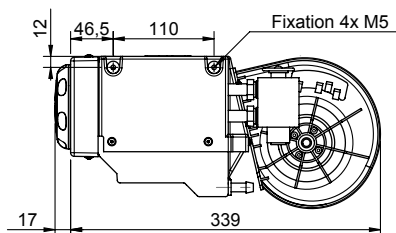
HVAC

2 versions : climatisation ou combiné chauffage climatisation

- Ventilation 3 vitesses
- Tension d'alimentation : 12V ou 24V
- Raccordement Ø16mm
- Corps en ABS
- Thermostat « anti-givre » intégré
- Détendeur pour raccords à visser O-ring
- Disponible avec des bouches Sensyo 92TP en métal/black ou en noir
- Livré avec kit d'installation et connecteur

2 versions : air conditioning or heating & air conditioning unit

- 3 speed ventilation
- Voltage: 12V or 24V
- Ø16mm hose diameter
- ABS body
- Including "anti-freezing" thermostat
- Expansion valve O-ring connection
- Available with black or metal/black Sensyo 92TP air diffusers
- Supplied with mounting kit and connector



Type Type	Référence / Reference	
	12 V	24 V
BOREAL F92TP HVAC NOIR d16 3V	0330 0020	0330 0021
BOREAL F92TP HVAC METAL / BLACK d16 3V	0330 0022	0330 0023
BOREAL F92TP EVAP NOIR 3V	0330 0120	0330 0121
BOREAL F92TP EVAP METAL / BLACK 3V	0330 0122	0330 0123

Type Type	Tension Voltage	Puissance électrique Electrical power	Poids Weight	Débit d'air nominal Nominal air flow	Puissance calorifique Heating capacity	Puissance frigorifique Cooling capacity
HVAC	12/24 V	130 W	2,9 kg	250 m³/h	4,19 Kw	2,9 Kw
EVAP	12/24 V	130 W	2,9 kg	250 m³/h	-	3,8 Kw