

BOREAL F92TP COMMANDE HVAC & EVAP



EVAP



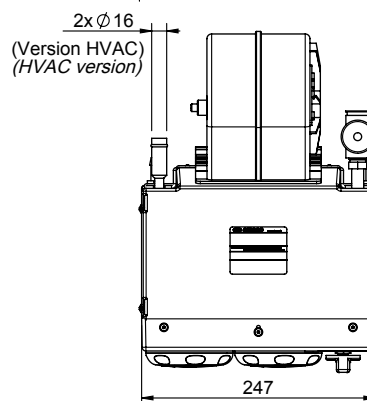
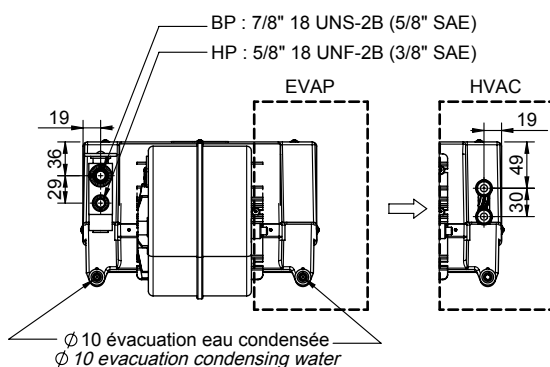
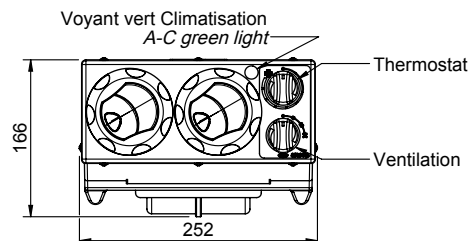
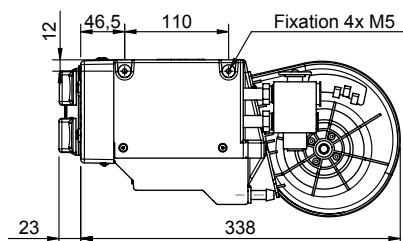
HVAC

2 versions avec commandes intégrées :
climatisation ou combiné chauffage climatisation

- Ventilation 3 vitesses
- Tension d'alimentation : 12V ou 24V
- Raccordement Ø16mm
- Corps en ABS
- Thermostat « anti-givre » intégré
- Détendeur pour raccords à visser O-ring
- Equipé de :
 - 2 boutons de commande
 - 2 bouches Sensyo 92TP en métal/black ou en noir
- Livré avec kit d'installation et connecteur

2 versions with control panel:
air conditioning or heating & air conditioning unit

- 3 speed ventilation
- Voltage: 12V or 24V
- Ø16mm hose diameter
- ABS body
- Including "anti-freezing" thermostat
- Expansion valve O-ring connection
- Equipped with :
 - 2 control knobs
 - 2 black or metal/black Sensyo 92TP air diffusers
- Supplied with mounting kit and connector



Type Type	Référence / Reference	
	12 V	24 V
BOREAL F92TP CTRL HVAC NOIR d16 3V	0330 0080	0330 0081
BOREAL F92TP CTRL HVAC METAL / BLACK d16 3V	0330 0082	0330 0083
BOREAL F92TP CTRL EVAP NOIR 3V	0330 0180	0330 0181
BOREAL F92TP CTRL EVAP METAL / BLACK 3V	0330 0182	0330 0183

Type Type	Tension Voltage	Puissance électrique Electrical power	Poids Weight	Débit d'air nominal Nominal air flow	Puissance calorifique Heating capacity	Puissance frigorifique Cooling capacity
HVAC	12/24 V	130 W	3 kg	250 m³/h	4,19 Kw	2,9 Kw
EVAP	12/24 V	130 W	2,9 kg	250 m³/h	-	3,8 Kw