

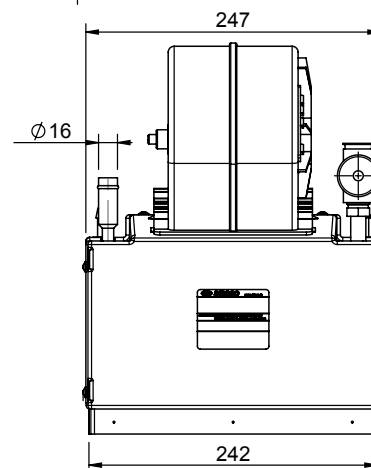
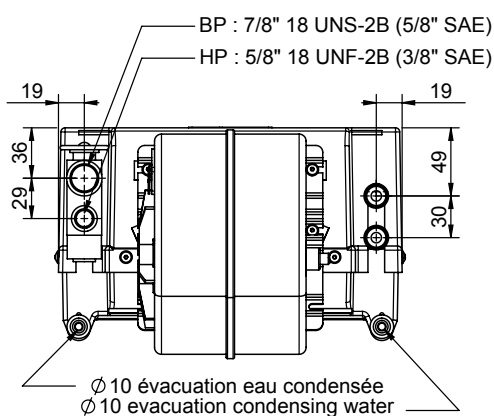
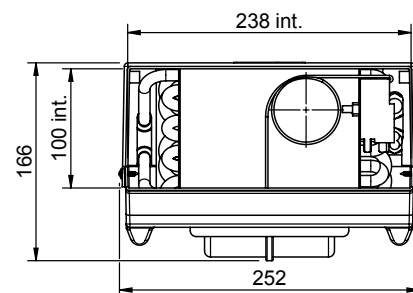
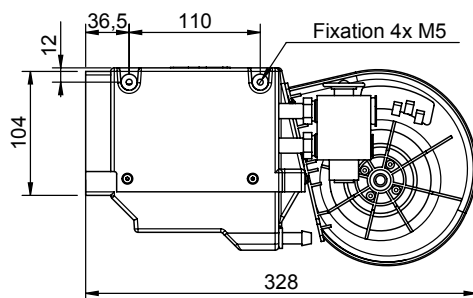


Combiné chauffage climatisation

- Ventilation 3 vitesses
- Tension d'alimentation : 12V ou 24V
- Raccordement Ø16mm
- Corps en ABS
- Thermostat « anti-givre » intégré
- Détendeur pour raccords à visser O-ring
- Livré avec kit d'installation et connecteur

Heating and air conditioning unit

- 3 speed ventilation
- Voltage: 12V or 24V
- Ø16mm hose diameter
- ABS body
- Including "anti-freezing" thermostat
- Expansion valve O-ring connection
- Supplied with mounting kit and connector



Type Type	Référence / Reference	
	12 V	24 V
BOREAL B HVAC d16 3V	0330 0000	0330 0001

Tension Voltage	Puissance électrique Electrical power	Poids Weight	Débit d'air nominal Nominal air flow	Puissance calorifique Heating capacity	Puissance frigorifique Cooling capacity
12/24 V	150 W	2,8 kg	355 m³/h	5,8 Kw	4 Kw