

# AUSTRAL F92TP COMMANDE HVAC & EVAP

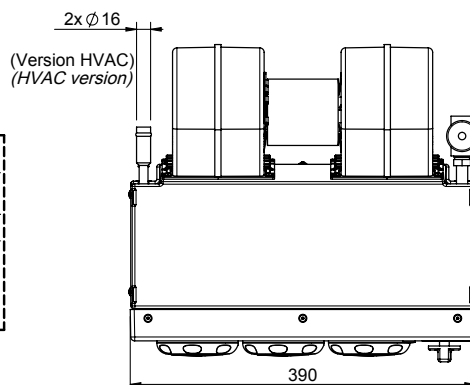
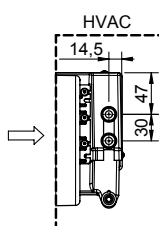
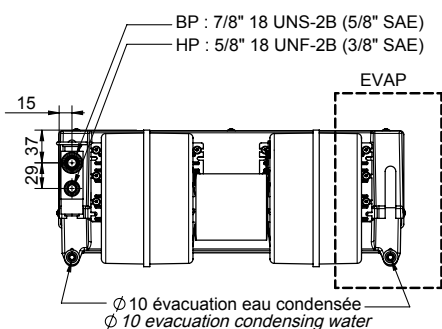
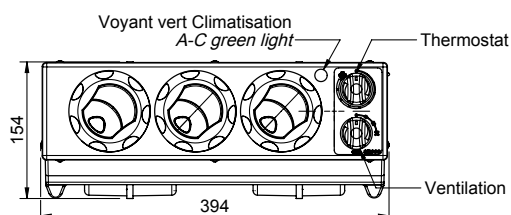
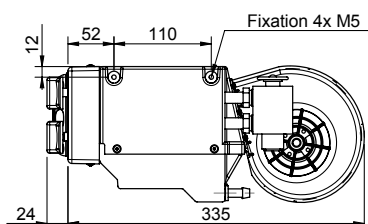


2 versions avec commandes intégrées :  
climatisation ou combiné chauffage climatisation

- Ventilation 3 vitesses
- Tension d'alimentation : 12V ou 24V
- Raccordement Ø16mm
- Corps en ABS
- Thermostat « anti-givre » intégré
- Détendeur pour raccords à visser O-ring
- Equipé de :
  - 2 boutons de commande
  - 3 bouches Sensyo 92TP en métal/black ou en noir
- Livré avec kit d'installation et connecteur

2 versions with control panel :  
air conditioning or heating & air conditioning unit

- 3 speed ventilation
- Voltage: 12V or 24V
- Ø16mm hose diameter
- ABS body
- Including "anti-freezing" thermostat
- Expansion valve O-ring connection
- Equipped with :
  - 2 control knobs
  - 3 black or metal/black Sensyo 92TP air diffusers
- Supplied with mounting kit and connector



| Type<br>Type                                 | Référence / Reference |           |
|--|-----------------------|-----------|
|  | 12 V                  | 24 V      |
| AUSTRAL F92TP CTRL HVAC NOIR d16 3V          | 0300 0080             | 0300 0081 |
| AUSTRAL F92TP CTRL HVAC METAL / BLACK d16 3V | 0300 0082             | 0300 0083 |
| AUSTRAL F92TP CTRL EVAP NOIR 3V              | 0300 0180             | 0300 0181 |
| AUSTRAL F92TP CTRL EVAP METAL / BLACK 3V     | 0300 0182             | 0300 0183 |

| Type<br>Type | Tension<br>Voltage | Puissance électrique<br>Electrical power | Poids<br>Weight | Débit d'air nominal<br>Nominal air flow | Puissance calorifique<br>Heating capacity | Puissance frigorifique<br>Cooling capacity |
|--------------|--------------------|--|-----------------|---|---|--|
| HVAC         | 12/24 V            | 120 W                                    | 4,7 kg          | 400 m³/h                                | 6,8 Kw                                    | 6,3 Kw                                     |
| EVAP         | 12/24 V            | 120 W                                    | 4,6 kg          | 400 m³/h                                | -   | 7,7 Kw                                     |